

## Обзор



Расходомер, работающий по принципу измерения силы Кориолиса, SITRANS F C MASSFLO предназначен для измерения любых жидкостей и газов. Этот универсальный прибор обеспечивает точное измерение массового расхода, объемного расхода, плотности, температуры и расхода фракций.

Преобразователь сигналов	Стр.	Компактная версия	Раздельная версия	Ex-защита	Сенсор	Стр.
MASS 6000 IP67 корпус из полиамида	3/111	Нет	Да	Нет	FC300 DN 4	3/129
		Нет	Да	Нет	MASS 2100 DI 1.5	3/133
		Да	Да	Нет	MASS 2100 DI 3 ... 40	3/137
		Нет	Да	Нет	MASS MC1 DN 50 ... 150	3/146
MASS 6000 19"	3/115	Нет	Да	Нет	FC300 DN 4	3/129
		Нет	Да	Нет	MASS 2100 DI 1.5	3/133
		Нет	Да	Нет	MASS 2100 DI 3 ... 40	3/137
		Нет	Да	Нет	MASS MC1 DN 50 ... 150	3/146
MASS 6000 Ex 19"	3/115	Нет	Да	Да	FC300 DN 4	3/129
		Нет	Да	Да	MASS 2100-Ex DI 1.5	3/133
MASS 6000 Ex d корпус из нерж. стали	3/122	Нет	Да	Да	FC300 DN 4	3/129
		Нет	Да	Да	MASS 2100-Ex DI 1.5	4/133
		Да	Да	Да	MASS 2100-Ex DI 3 ... 40	3/137
		Нет	Да	Нет	MASS MC1 DN 50 ... 150	3/146

## Преимущества

### Высокая гибкость

- широкий спектр продуктов
- Plug & Play для всех преобразователей сигналов с одним единственным интерфейсом преобразователя расхода
- компактный или раздельный монтаж с одним и тем же преобразователем сигналов и преобразователем расхода

### Простой ввод в эксплуатацию

Все кориолисовы расходомеры MASSFLO имеют оригинальный блок памяти SENSORPROM, в котором данные калибровки преобразователя расхода и установки преобразователя сигналов сохраняются в течение всего срока службы продукта.

При вводе в эксплуатацию расходомер сразу же начинает измерение без предварительного программирования.

Соответствующие размеру преобразователя расхода заводские установки сохранены в блоке SENSORPROM. Также туда могут сохраняться и спец. для пользователя установки. При замене преобразователя сигналов все прежние установки загружаются в новый преобразователь сигналов, который возобновляет измерение без перепрограммирования.

### Простой ремонт

- Расширенное меню самодиагностики и сервиса упрощает поиск ошибок и проверку прибора.
- Новое программирование при замене преобразователя сигналов не требуется. SENSORPROM автоматически актуализирует все установки после инициализации.

### Ориентация на будущее

USM II, универсальный сигнальный модуль с "Plug & Play", обеспечивает простой доступ к измерению расхода и его интеграции практически во все системы и протоколы шин и гарантирует простой переход расходомера на будущие коммуникационные и шинные платформы.

## Сфера применения

Измерительные устройства массового расхода, работающие по принципу измерения Кориолиса, подходят для измерения любых жидкостей и газов. Измерение осуществляется независимо от изменения таких условий и параметров процесса, как температура, плотность, давление, вязкость, проводимость и профиль протока.

Благодаря такому многообразию монтаж расходомера является очень простым. Этот кориолисовый расходомер известен своей высокой точностью в широком динамическом диапазоне, что является решающим аргументом для использования во многих приложениях.

Основными сферами применения кориолисова расходомера являются различные отрасли промышленности, например:

<b>Химическая и фармацевтическая промышленность</b>	Растворители, химикаты, фармацевтические продукты, кислоты, щелочи
<b>Пищевая и пиво-безалкогольная промышленность</b>	Молочные продукты, пиво, вино, безалкогольные напитки, сахарометры/ареометры, фруктовые соки и плодоягодные пюре, розлив, дозировка CO <sub>2</sub> , жидкости SIP
<b>Автомобильная промышленность</b>	Проверка топливных форсунок и насосов, заполнение кондиционеров, расход двигателей, окрасочные роботы
<b>Нефть и газ</b>	Заполнение газовых баллонов, управление горелками, подача природного газа под давлением, контрольные уловители, сжиженный газ
<b>Воды и сточные воды</b>	Дозировка химикатов для водоподготовки

# Приборы для измерения расхода SITRANS F

## SITRANS F C

### Системная информация по массовым кориолисовым расходомерам MASSFLO

См. "Выбор продукта" (Product selector) в Интернет, т.к. по некоторым функциям могут иметься ограничения



MASS 2100 DI 1.5	MASS 2100 DI 3 to 40	FC300	MC1	MASS 6000 IP67	MASS 6000 19"	MASS 6000 Ex-d	SIFLOW FC070









Конструкция							
Компактная		•			•		•
Раздельная	•	•	•	•	•	•	•
Корпус преобразователя							
Полиамид, IP67/NEMA4X				•			
Noryl (SIMATIC S7-300), IP20							•
Нерж. сталь IP67/NEMA4X						•	
19" стойка IP20/NEMA2 алюминий					•		
Задняя панель IP20/NEMA2 алюминий					•		
Настенный монтаж IP66/NEMA4 пластик ABS					•		
Передняя панель IP66/NEMA4 пластик ABS					•		
Коммуникация							
HART				•	•	•	
PROFIBUS PA				•	•	•	
PROFIBUS DP				•	•		
MODBUS RTU / RS 485				•	•		•
MODBUS RTU / RS 232							•
Напряжение питания							
24 V DC							•
24 V AC/DC				•	•	•	
115/230 V AC				•	•		
Размер трубы							
DI 1.5	•						
DI 3		•					
DN 4			•				
DI 6		•					
DI 15		•					
DI 25		•					
DI 40		•					
DN 50				•			
DN 65				•			
DN 80				•			
DN 100				•			
DN 150				•			
Давления и нормы на подключения к процессу							
Трубная резьба							
NPT ANSI/ASME B.20.1; PN 100	•	•	•				
ISO 228/1; PN 100	•	•	•				
Фланец							
EN 1092-1 PN 40		•		•			
EN 1092-1 PN 100		•		• <sup>1)</sup>			
ANSI B16.5 Class 150		•		•			
ANSI B16.5 Class 300				•			
ANSI B16.5 Class 600		•		• <sup>1)</sup>			
Молочная продукция							
DIN 11851 PN 25		•		•			
DIN 11851 PN 40		•					
Хомут ISO 2852 PN 16		•					
ISO 2853 PN 16		•					
DIN 32676 Tri-Clamp PN 10/PN 16				•			
Другие по запросу	•	•	•	•			

• = имеется

<sup>1)</sup> Отсутствует для сенсоров DN 100 и DN 150

# Приборы для измерения расхода SITRANS F SITRANS F C

Системная информация по массовым  
коррозионным расходомерам MASSFLO

См. "Выбор продукта" (Product selector) в Интернет, т.к. по некоторым функциям могут иметься ограничения								
	MASS 2100 DI 1.5	MASS 2100 DI 3 to 40	FC300	MC1	MASS 6000 IP67	MASS 6000 19"	MASS 6000 Ex-d	SIFLOW FC070
<b>Материал трубы</b>								
Нерж. сталь 1.4435 (316L)	●	●	●					
Нерж. сталь 1.4571 (316 Ti)				●				
Hastelloy C - 22	●	●	●					
Hastelloy C - 4				●				
<b>С нагревательной рубашкой</b>								
Внутренняя U-трубка		●						
<b>Номинальное давление</b>								
PN 10				●				
PN 16		●		●				
PN 25		●		●				
PN 40		●		●				
PN 100	●	●	●	● 1)				
Версия для высокого давления <sup>2)</sup>	●	●	●					
<b>Погрешность</b>								
Погрешность расхода ≤ 0.1% от расхода	●	●	●					
Погрешность расхода ≤ 0.15% от расхода				●				
Ошибка плотности ≤ 0.001 г/см <sup>3</sup>	●			●				
Ошибка плотности ≤ 0.0015 г/см <sup>3</sup>		● 3)	●					
Ошибка плотности ≤ 0.0005 г/см <sup>3</sup>		●						
<b>Кабельные вводы</b>								
PG 13.5				●		●		
1/2" NPT					●			
M20					●		●	
<b>Допуски</b>								
Опасные зоны								
ATEX зона 0	●	●	●					
ATEX зона 1	●	●	●	●			●	
ATEX зона 2	●	●	●	●	●	●	●	●
UL Class 1 Division 1	● 4)	● 4)	● 4)					
UL Class 1 Division 2	● 4)	● 4)	● 4)		●	● 5)		
CSA Class 1 Division 2	● 4)	● 4)	● 4)		●	● 5)		
Утверждение типа								
GOSS/ГОСТ (Россия)	●	●		●	●	●	●	
CRN		●	●					

● = имеется

1) Отсутствует для сенсоров DN 100 и DN 150

2) См. технические характеристики

3) DI 3 и DI 6

4) Макс. давление для сенсора 100 бар

5) Допуск имеет только версия IP66

## По вопросам продаж и поддержки обращайтесь:

Архангельск (8182)63-90-72  
Астана +7(7172)727-132  
Белгород (4722)40-23-64  
Брянск (4832)59-03-52  
Владивосток (423)249-28-31  
Волгоград (844)278-03-48  
Вологда (8172)26-41-59  
Воронеж (473)204-51-73  
Екатеринбург (343)384-55-89  
Иваново (4932)77-34-06  
Ижевск (3412)26-03-58  
Казань (843)206-01-48

Калининград (4012)72-03-81  
Калуга (4842)92-23-67  
Кемерово (3842)65-04-62  
Киров (8332)68-02-04  
Краснодар (861)203-40-90  
Красноярск (391)204-63-61  
Курск (4712)77-13-04  
Липецк (4742)52-20-81  
Магнитогорск (3519)55-03-13  
Москва (495)268-04-70  
Мурманск (8152)59-64-93  
Набережные Челны (8552)20-53-41

Нижний Новгород (831)429-08-12  
Новокузнецк (3843)20-46-81  
Новосибирск (383)227-86-73  
Орел (4862)44-53-42  
Оренбург (3532)37-68-04  
Пенза (8412)22-31-16  
Пермь (342)205-81-47  
Ростов-на-Дону (863)308-18-15  
Рязань (4912)46-61-64  
Самара (846)206-03-16  
Санкт-Петербург (812)309-46-40  
Саратов (845)249-38-78

Смоленск (4812)29-41-54  
Сочи (862)225-72-31  
Ставрополь (8652)20-65-13  
Тверь (4822)63-31-35  
Томск (3822)98-41-53  
Тула (4872)74-02-29  
Тюмень (3452)66-21-18  
Ульяновск (8422)24-23-59  
Уфа (347)229-48-12  
Челябинск (351)202-03-61  
Череповец (8202)49-02-64  
Ярославль (4852)69-52-93

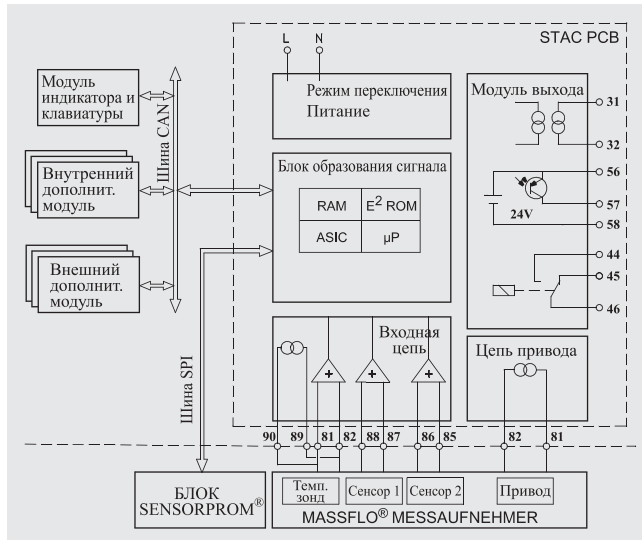
сайт: [www.sitrans.nt-rt.ru](http://www.sitrans.nt-rt.ru) || эл. почта: [sit@nt-rt.ru](mailto:sit@nt-rt.ru)

# Приборы для измерения расхода SITRANS F C

## Системная информация по массовым кориолисовым расходомерам MASSFLO

### Функция

Принцип измерения расхода базируется на законе движения Кориолиса. Расходомер состоит из преобразователя расхода типа MASS 2100 или MC1 и преобразователя сигналов MASS 6000.



Преобразователь расхода MASS 2100 / MC1 получает энергию от электромеханической цепи возбуждения, которая возбуждает колебания трубопровода на резонансной частоте.

Два сенсора, 1 и 2, располагаются симметрично с двух сторон задающего генератора. При прохождении жидкости или газа через преобразователь расхода кориолисова сила воздействует на измерительную трубку и вызывает отклонение трубы, которое может быть измерено на сенсоре 1 и 2 как пропорциональное массовому потоку смещение фаз.

Амплитуда задающего генератора автоматически регулируется через "схему PLL" для обеспечения стабильного выходного сигнала обоих сенсоров в диапазоне от 80 до 110 МВ.

Температура преобразователя расхода измеряется в мостовой схеме Уитстона через PT1000 (четырёхпроводная конструкция).

Пропорциональный расходу сигнал обоих сенсоров, измеренное значение температуры и частота возбуждения подаются в преобразователь сигналов MASS 6000 и преобразуются в пропорциональные расходу сигналы, служащие для вычисления массового расхода, объемного расхода, фракционного расхода, температуры и плотности.

Аналогово-цифровое преобразование осуществляется в малошумном ASIC с разрешением сигнала 23 бита. Функция передачи сигнала базируется на запатентованной технологии DFT (Discrete Fourier Transformation). ASIC это State Machine Gate Array (логическая матрица конечного автомата), которая обеспечивает быструю обработку и сглаживание сигналов и вызывает актуализацию массового расхода на 30 Гц.

При неблагоприятных условиях монтажа и эксплуатации производительность расходомера может быть улучшена с помощью встроенного в ASIC шумового фильтра. Это позволяет значительно уменьшить такие типичные помехи, вызванные шумами процесса, как вибрация насоса, механические колебания или вибрации вентиляей.

Для целей коммуникации ASIC оснащен интерфейсом CAN со специфическим протоколом Siemens. Эта концепция известна как USM II (Universal Signal Modul). При этом к шине могут подключаться дополнительные выходные и коммуникационные модули. Это обеспечивает точное конфигурирование расходомера в соответствии с поставленной задачей.

Как только внутренняя шина CAN распознает установленный модуль, он через SENSORPROM автоматически программируется на заводские установки и на индикации MASS 6000 появляется новое меню.



SENSORPROM блок памяти

В настоящее время платформа USM управляет всеми имеющимися и разрабатываемыми коммуникационными протоколами, например, PROFIBUS DA, PROFIBUS PA, HART и MODBUS.

### Интеграция

#### Руководство по монтажу, общие указания

#### Монтаж преобразователей расхода MASS 2100/FC300 и сенсоров MC1

#### Требования к монтажу / данные по конструкции системы

Расходомер SITRANS F C MASSFLO подходит для внутреннего и наружного монтажа. Стандартная конструкция прибора отвечает требованиям класса защиты IP67/NEMA 4X и IP66/NEMA 4. Расходомер работает реверсивно и может монтироваться в любом направлении.

Необходимо обеспечить постоянное полное заполнение измерительных труб однородной жидкостью. Иначе возможны ошибки измерения.

Необходимо определить коррозионностойкость смачиваемых жидкостью материалов.

Падение давления из-за преобразователя расхода зависит от свойств жидкости и скорости расхода. Программа **ProductSizing** (<http://www.siemens.de/flow-productsizing>) может быть использована для вычисления падения давления.

При монтаже учитывать следующие пункты:

Предпочтительное направление потока показано стрелкой на расходомере. Расход в этом направлении обозначается как положительный.

#### Позиция монтажа

- преобразователи расхода MASS 2100/FC300  
Наилучшей является горизонтальная позиция монтажа.
- преобразователь расхода MC1  
Наилучшей является вертикальная позиция монтажа с направлением потока к низу вверх. См. следующие страницы.

#### Опоры

- Для компенсации веса расходомера и обеспечения надежных измерений независимо от внешних воздействий (например, вибраций), преобразователь расхода должен быть смонтирован в жесткий трубопровод. Две опоры или держателя должны быть смонтированы симметрично и без натяжения в непосредственной близости от соединений с процессом.

#### Отсечные клапаны

- Для настройки нулевой точки установки необходимо наличие отсечных клапанов в трубопроводе.
  - при горизонтальной позиции монтажа на выпуске для FC300 и MC1 и на впуске для MASS 2100.
  - при вертикальной позиции монтажа на впуске.
- По возможности установить отсечные клапаны как перед, так и после расходомера.

### Прямые входные и выходные участки

- Для массовых расходомеров массового потока не требуется прямых впускных и выпускных участков для согласования потока. Обязательно необходимо проследить, чтобы вентили, заслонки, смотровые стекла и т.п. не создавали кавитации и не начинали вибрировать из-за расходомера.

### Данные по конструкции системы

- Находящиеся в жидкости пузырьки газа, особенно при измерении плотности, могут привести к ошибкам измерения. По этой причине не следует монтировать расходомер в высшей точке установки. Предпочтительным является монтаж в нижних участках трубопровода, например, на дне колена U.
- Избегать длинных стояков после расходомера, чтобы не допустить опорожнения измерительной трубы.
- Избегать контакта расходомера с посторонними предметами. Настройки на корпусе не допускаются.
- Если поперечное сечение соединительного трубопровода превышает диаметр преобразователя расхода, то могут быть установлены подходящие стандартные переходники.
- Возможно имеющие место сильные вибрации в трубопроводе должны гаситься эластичными элементами трубопровода. Амортизирующее устройство должно устанавливаться вне участка на опорах с расходомером и вне участка между устройствами отключения. Избегать прямого подключения гибких элементов к преобразователю расхода.
- Необходимо предотвратить высвобождение растворенных газов, встречающихся во многих жидкостях. Противодавление на выпуске должно составлять как минимум 0,1 до 0,2 бар.
- При разряжении в измерительной трубе или при быстрокипящих жидкостях необходимо избегать работы ниже давления насыщенных паров.
- Преобразователь расхода не должен монтироваться вблизи от сильных электромагнитных полей, например, двигателей, насосов, преобразователей и т.п.
- При использовании нескольких массовых расходомеров в одном или нескольких соединенных друг с другом трубопроводах, измерительные датчики должны располагаться на достаточном расстоянии друг от друга или необходимо разъединить трубопроводы, чтобы избежать "Cross Talk" (перекрестные наводки).

### Установка нулевой точки

- Для установки нулевой точки в рабочих условиях, необходима возможность установки количества расхода на "НОЛЬ" при полностью заполненной измерительной трубе. Если процесс не может быть остановлен, то оптимальным решением является обводная линия. Для точных измерений обязательно избегать пузырьков газа в расходомере при установке нулевой точки. Кроме этого давление и температура в измерительной трубе должны соответствовать значениям, наиболее часто встречающимся при работе.

### Технические параметры

#### Погрешность и характеристики расходомера

Все работающие по кориолисову принципу измерения массовые расходомеры Siemens калибруются в устройствах SIEMENS, аккредитованных для калибровки расхода. Они аккредитованы через DANAK по ISO 17025 (EN 45001 EA) и могут отслеживаться NIST. Для каждого преобразователя расхода выдается калибровочный сертификат, а в блоке памяти SENSORPROM сохранены данные и установки калибровки.

Преобразователь расхода MASS 2100 и преобразователь сигналов MASS 6000



	5%	50%	100%
<b>DI 1,5 (1/16")</b>	1 кг/час	32,5 кг/час	65 кг/час (140 lb/h)
<b>DI 3 (1/8")</b>	12 кг/час	125 кг/час	250 кг/час (550 lb/h)
<b>DN 4 (1/6")</b>	17,5 кг/час	175 кг/час	350 кг/час (770 lb/h)
<b>DI 6 (1/4")</b>	50 кг/час	500 кг/час	1000 кг/час (2,200 lb/h)
<b>DI 15 (1/2")</b>	280 кг/час	2.800 кг/час	5600 кг/час (12,345 lb/h)
<b>DI 25 (1")</b>	1.250 кг/час	12.500 кг/час	25000 кг/час (55,100 lb/h)
<b>DI 40 (1 1/2")</b>	2.600 кг/час	26.000 кг/час	52000 кг/час (114,600 lb/h)

- При расходе > 5% макс. кол-ва расхода преобразователя расхода погрешность может быть считана напрямую с кривой.
- При расходе < 5% макс. кол-ва расхода преобразователя расхода использовать формулу для вычисления погрешности.
- Кривая погрешности получается по формуле:

$$E = \pm \sqrt{(0.10)^2 + \left(\frac{z \times 100}{qm}\right)^2}$$

E = погрешность [%]

Z = погрешность нулевой точки [кг/час]

qm = массовый расход [кг/час]

Тип преобразователя расхода		FC300		MASS 2100				
Диаметр преобразователя расхода		DN 4 (1/6")	DI 1.5 (1/16")	DI 3 (1/8")	DI 6 (1/4")	DI 15 (1/2")	DI 25 (1")	DI 40 (1 1/2")
Кол-во измерительных труб		1	1	1	1	1	1	1
Массовый расход								
Линейная погрешность	% от расхода	0.10	0.10	0.10	0.10	0.10	0.10	0.10
Погрешность воспроизводимости	% от расхода	0.05	0.05	0.05	0.05	0.05	0.05	0.05
Макс. погрешность нулевой точки	[кг/час]	0.010	0.001	0.010	0.050	0.200	1.500	6.000
Плотность								
Погрешность плотности	[гр/см <sup>3</sup> ]	0.0015	0.001	0.0015	0.0015	0.0005	0.0005	0.0005
Погрешность воспроизводимости	[гр/см <sup>3</sup> ]	0.0002	0.0002	0.0002	0.0002	0.0001	0.0001	0.0001
Температура								
Погрешность	[°C]	0.5 (1)	0.5 (1)	0.5 (1)	0.5 (1)	0.5 (1)	0.5 (1)	0.5 (1)
Brix								
Погрешность	[°Brix]	0.3	0.2	0.3	0.3	0.1	0.1	0.1

# Приборы для измерения расхода SITRANS F

## SITRANS F C

### Системная информация по массовым кориолисовым расходомерам MASSFLO

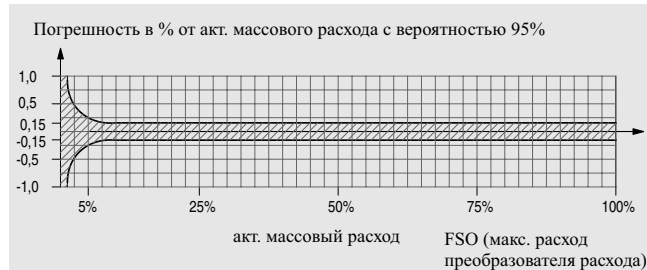
3

Тип преобразователя расхода		MASS MC1				
Диаметр преобразователя расхода		DN 50 (2")	DN 65 (2½")	DN 80 (3")	DN 100 (4")	DN 150 (6")
Кол-во измерительных труб		2	2	2	2	2
Массовый расход						
Линейная погрешность	% от расхода	0.15	0.15	0.15	0.15	0.15
Погрешность воспроизводимости	% от расхода	0.1	0.1	0.1	0.1	0.1
Макс. погрешность нулевой точки	[кг/час]	5.52	11.34	14.76	24.96	66.00
<b>Плотность</b>						
Погрешность плотности	(Стандартн.) [г/см <sup>3</sup> ]	0.005	0.005	0.005	0.005	0.005
	(Расшир.) [г/см <sup>3</sup> ]	0.001	0.001	0.001	0.001	Отсутствует
Диапазон	[г/см <sup>3</sup> ]	0 ... 3.5	0 ... 3.5	0 ... 3.5	0 ... 3.5	0 ... 3.5
Погрешность воспроизводимости	[г/см <sup>3</sup> ]	0.0001	0.0001	0.0001	0.0001	0.0001
<b>Температура</b>						
Погрешность	[°C (°F)]	1.0 (1.8)	1.0 (1.8)	1.0 (1.8)	1.0 (1.8)	1.0 (1.8)
<b>Brix<sup>1)</sup></b>						
Погрешность	[°Brix]	0.2	0.2	0.2	0.2	Отсутствует

1) Требуется расширенная калибровка по плотности.

#### Погрешность расходомера/спецификации

Преобразователь расхода MASS MC1 и преобразователь сигналов MASS 6000



	5%	50%	100%
DN 50 (2")	2,130 кг/час	21,300 кг/час	42.600 кг/час (93,900 lb/h)
DN 65 (2 1/2")	3,350 кг/час	43,500 кг/час	87.000 кг/час (191,800 lb/h)
DN 80 (3")	5,670 кг/час	56,700 кг/час	113.400 кг/час (250,000 lb/h)
DN 100 (4")	9,600 кг/час	96,000 кг/час	192.000 кг/час (423,300 lb/h)
DN 150 (6")	25,500 кг/час	255,000 кг/час	510.000 кг/час (1,124,000 lb/h)

$$E = \pm \sqrt{(0.15)^2 + \left(\frac{z \times 100}{qm}\right)^2}$$

E = погрешность [%]

Z = погрешность нулевой точки [кг/час]

qm = массовый расход [кг/час]

Q<sub>max.</sub> при 2 бар потеря давления на 1 г/см<sup>3</sup>

#### Эталонные условия (ISO 9104 и DIN/EN 29104)

Условия потока	полностью сформированный профиль потока
Температура вещества	20 °C ± 2 K
Внешняя температура	20 °C ± 2 K
Давление жидкости	2 ± 1 бар
Плотность	0,997 г/см <sup>3</sup>
Brix	40 °Brix
Напряжение питания	U <sub>n</sub> ± 1%
Время нагрева	30 мин
Длина кабеля	5 м между измерительным преобразователем и преобразователем расхода

#### Дополнение при отклонениях от эталонных условий

Токовый выход	Как импульсный выход ± (0,1% от фактического расхода + 0,05% от конечного значения)
Влияние внешней температуры	<ul style="list-style-type: none"> <li>выход индикации/частоты/импульсов: &lt; ± 0,003% / K измеренного значения</li> <li>токовый выход: &lt; ± 0,005% / K измеренного значения</li> </ul>
Влияние напряжения питания	< 0,005% от измеренного значения при 1% изменения

### MASSFLO MASS 6000 IP67 компактная/раздельная версия

#### Обзор



MASS 6000 сконструирован согласно новейшим разработкам в цифровой обработке сигналов и рассчитан на высокую производительность, быстрый отклик, быстрое дозирование, высокую помехоустойчивость к шумам процесса, простой монтаж, ввод в эксплуатацию и обслуживание.

Преобразователь сигналов MASS 6000 обеспечивает точные мультипараметрические измерения: массового расхода, объемного расхода, плотности, температуры и фракций.

Преобразователь сигналов MASS 6000 IP67 в компактной версии может размещаться на всех преобразователях расхода типа MASS 2100 DI 3 до DI 40, а в раздельной версии - использоваться для всех типов датчиков MASS 2100/MC1 и FC300.

#### Преимущества

- специальный чип массового расхода с новейшей технологией ASIC
- быстрое дозирование и короткое время отклика с действительной скоростью обновления в 30 Гц
- отличная помехоустойчивость благодаря запатентованному алгоритму DFT (Discrete Fourier Transformation)
- улучшенная стабильность нулевой точки и увеличенная динамика точности измерения расхода и плотности благодаря входному разрешению свыше 0,35 ns
- упрощенный поиск ошибок и проверка прибора благодаря специальному диагностическому и сервисному меню
- встроенное управление дозировкой с компенсацией и контролем и 2 встроенными счетчиками
- универсальные выходы, конфигурируются по отдельности на массовый расход, объемный расход, плотность, температуру или фракционный расход, например, °BRIX или ° PLATO
- цифровой вход для управления дозировкой, дистанционной установки нулевой точки или принудительного выходного режима
- все выходы для целей моделирования, контроля или калибровки могут принудительно устанавливаться на заданные значения
- конфигурируемое меню управления с защитой паролем
  - индикация 3 строки по 20 знаков каждая на 11 языках
  - простая обработка и запись ошибок в текстовом формате
  - клавиатура может использоваться для управления дозировкой (Start/Stop/Hold/Reset)
- технология SENSORPROM автоматически конфигурирует преобразователь сигналов при вводе в эксплуатацию и предлагает:
  - заводское предварительное программирование данных калибровки, размера трубы, типа преобразователя расхода, выходных установок
  - автоматическое сохранение всех введенных пользователем значений и установок
  - автоматическое новое программирование нового преобразователя сигналов без потери точности
  - замена преобразователя сигналов менее чем за 5 минут благодаря реальному Plug & Play

- наивысшая точность при измерении расхода, плотности и фракций благодаря 4-х проводному измерению температуры PT1000
- вычисление расхода фракций на базе алгоритма 5-го порядка, подходящего для всех приложений
- комплектация дополнительных шинных модулей без потери функциональности через платформу USM II
  - все модули могут комплектоваться с реальным "Plug & Play"
  - автоматическое конфигурирование модуля и преобразователя сигналов через SENSORPROM
- простой "Plug & Play" при монтаже преобразователя сигналов на преобразователь расхода через цоколь преобразователя расхода

#### Сфера применения

Массовые расходомеры SITRANS F C MASSFLO могут использоваться для решения любых задач в технологической промышленности, для которых необходимо точное измерение расхода. Расходомер может использоваться для измерения жидкостей и газов.

Преобразователь сигналов MASS 6000 IP67 преимущественно используется в следующих отраслях:

- пищевая и пиво-безалкогольная промышленность
- фармацевтическая промышленность
- автомобильная промышленность
- нефть и газ
- производство и распределение энергии
- воды и сточные воды

#### Конструкция

Преобразователь сигналов размещен в компактном корпусе из полиамида с классом защиты IP67/NEMA 4X, который при компактном монтаже крепится к преобразователям расхода серии MASS 2100 DI 3 до DI 40, а при раздельном монтаже может использоваться для всей серии преобразователей расхода.

MASS 6000 IP67/NEMA 4X в стандартной версии поставляется с 1 токовым выходом, 1 частотным/импульсным и 1 релейным выходом и может быть укомплектован всеми доп. модулями для шинной коммуникации.

#### Функция

Доступны следующие функции:

- количество массового расхода, количество объемного расхода, плотность, температура и фракционный расход
- 1 токовый выход, 1 частотный/импульсный выход, 1 релейный выход, 1 цифровой вход
- все выходы по отдельности могут конфигурироваться на массу, объем, плотность и т.д.
- 2 встроенных счетчика для расхода вперед, назад или нетто
- отсечка малого расхода
- установка отключения по плотности или опорожнению
- направление потока
- система ошибок, состоящая из записи ошибок и индикации имеющихся ошибок
- продолжительность эксплуатации
- одно- или двунаправленное измерение расхода
- релейный выход с 1 или 2 конечными положениями, может программироваться для расхода, плотности или температуры
- установка фильтра шумов для оптимизации измерительной мощности при неблагоприятных условиях использования
- полное управление дозировкой
- меню для автоматической установки нулевой точки с проверкой качества установки нулевой точки
- комплексное сервисное меню для эффективного и простого использования и поиска ошибок

# Приборы для измерения расхода SITRANS F

## SITRANS F C

### MASSFLO MASS 6000 IP67 компактная/раздельная версия

#### Технические параметры

<b>Измерение</b>	Массовый расход [кг/сек (lb/мин)], объемный расход [л/сек (gpm)], Фракция [%], °Brх, плотность [кг/м <sup>3</sup> , lb/ft <sup>3</sup> ], температура [°C (°F)]
<b>Токовый выход</b>	
• ток	0 ... 20 мА или 4 ... 20 мА
• нагрузка	< 800 Ω
• постоянная времени	0 ... 30 сек, устанавливаемая
<b>Цифровой выход</b>	
• частота	0 ... 10 кГц, 50% скважности
• постоянная времени	0 ... 30 сек, устанавливаемая
• активный	24 V DC, 30 мА, 1 КΩ ≤ R <sub>нагр.</sub> ≤ 10 КΩ защита от короткого замыкания
• пассивный	3 ... 30 V DC, макс. 110 мА, 1 КΩ ≤ R <sub>Last</sub> ≤ 10 КΩ
<b>Реле</b>	
• тип	реле переключения
• нагрузка	42 V / 2 А пик
• функции	уровень ошибки, номер ошибки, предельное значение, направление
<b>Цифровой вход</b>	11 ... 30 V DC (R <sub>i</sub> = 13.6 КΩ)
• функциональность	предварительный выбор Старт/Стоп/Дальше, установка нулевой точки, сброс счетчика 1/2, управление выходом, замораживание выхода
<b>Гальваническая развязка</b>	Все входы и выходы гальванически разделены, изоляционное напряжение 500 V
<b>Отсечка малого расхода</b>	
• возможное значение	0 ... 9,9% от макс. расхода
<b>Функция предельного значения</b>	Массовый расход, объемный расход, фракция, плотность, температура измер. датчика
<b>Счетчик</b>	Два 8-значных счетчика для расхода вперед/назад/нетто
<b>Индикация</b>	<ul style="list-style-type: none"> <li>• фоновая подсветка с алфавитно-цифровым текстом, 3 × 20 знаков для индикации расхода, суммарных значений, установок и ошибок постоянной времени как токового выхода I</li> <li>• обратный расход показывается знаком минус</li> </ul>
<b>Установка нулевой точки</b>	Вручную через клавиатуру или дистанционно через цифровой вход
<b>Внешняя температура</b>	
• работы	-20 ... +50 °C (-4 ... +122 °F), отн. влажность макс. 80% до 31 °C (86 °F), уменьшение до 50% при 40 °C (104 °F) по UL 3101
• хранение	-40 ... +70 °C (-4 ... +158 °F) (влажность макс. 95%)
<b>Коммуникация</b>	Дополнительные сменные модули: HART, PROFIBUS PA & DP, MOD-BUS RTU RS 485
<b>Корпус</b>	
• материал	усиленный стекловолокном полиамид
• класс защиты	IP67/NEMA 4X по IEC 529 и DIN 40050 (1 м WS в течение 30 мин)
• вибропрочность	18 ... 1000 Гц любая, 3,17 гр эффективная, во всех направлениях по EN 68-2-36

#### Напряжение питания

Версия 24 V

- напряжение питания DC/AC 24 V, 50 ... 60 Гц
- допуск DC 18 ... 30 V  
AC 20 ... 30 V

- потребляемая мощность 10 Вт

Версия 230 V

- напряжение питания AC 115/230 V, 50 ... 60 Гц
- допуск +10% ... -10%

- потребляемая мощность 26 VA

Предохранитель

- версия 230 V T400 mA, T 250 V (IEC 127) - не может заменяться пользователем

- версия 24 V T1 A, T 250 V (IEC 127) - не может заменяться пользователем

#### Параметры ЭМС

- излучение помех EN 50081-1 (легкая промышленность)
- помехоустойчивость EN 50082-2 (промышленность)

#### NAMUR

В пределах ограничений по "Общим требованиям" с критериями ошибки A по NE 21

#### Внешние условия

- внешние условия по UL 3101:
  - высота до 2000 м
  - степень загрязнения 2

#### Техобслуживание

Расходомер имеет интегрированное меню ошибок, которое необходимо регулярно контролировать

#### Кабельное резьбовое соединение

Оба типа кабельного резьбового соединения из полиамида и латуни поставляются с размерами M20-11-15 мм



# Приборы для измерения расхода SITRANS F SITRANS F C

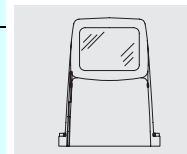
## MASSFLO MASS 6000 IP67 компактная/раздельная версия

Данные для выбора и заказа	Заказной номер
SITRANS F C Преобразователь сигналов MASSFLO MASS 6000 Преобразователь сигналов для монтажа на стену, IP67/NEMA 4X, усиленный стекловолокном полиамид (1 токовый выход, 1 част/имп. выход и 1 релейный выход)	7ME4110 - AA0 - AA0
Версия раздельная IP67/NEMA 4X	2
Напряжение питания 115/230 V AC, 50...60 Гц 24 V AC/DC	1 2
Дисплей/клавиатура с дисплеем	1
Последовательная коммуникация без коммуникации HART PROFIBUS PA профиль 3 PROFIBUS DP профиль 3 MODBUS RTU RS 485	A B F G E

Также см. практические примеры заказа на  
[www.siemens.com/SITRANSOrdering](http://www.siemens.com/SITRANSOrdering)

### Запасные части для компактной или раздельной версии IP67

Описание	Версия	Напряжение питания	Заказной номер
Преобразователь сигналов MASSFLO MASS 6000 IP67/NEMA 4X, усиленный стекловолокном полиамид	1 токовый выход	AC 115/230 V, 50/60 Гц	7ME4110-1AA10-1AA0
	1 частотный/импульсный выход 1 релейный выход	AC/DC 24 V	7ME4110-1AA20-1AA0



Описание	Заказной номер	Символ
Блок для настенного монтажа для версии IP67/NEMA 4X с кронштейном, 4 кабельных штуцера M20	FDK-085U1001	
Соединительная плата/печатная плата Напряжение питания: AC/DC 115/230 V / 24 V	FDK-083H4260	
Комплект клеммной коробки С помощью этого комплекта клеммной коробки можно установить преобразователь сигналов MASS 6000 IP67/NEMA 4X на преобразователь расхода MASS 2100 для получения компактной системы (комплект клеммной коробки состоит из клеммной коробки из полиамида, кабеля с соединением между печатной платой и цоколем преобразователя расхода, печатной платы, уплотнения и винтов (4 шт.) для крепежа на преобразователь расхода.)	FDK-083H3060	
Клеммная коробка – из нерж. стали AISI 316 с крышкой	FDK-085U1000	
Клеммная коробка – из полиамида без крышки	FDK-085U1002	

### Принадлежности

#### Кабельные вводы

Описание	Заказной номер	Символ
Кабельный ввод, резьбовые вводы типа Pg 13,5 из никелированной латуни, 2 шт.	FDK-083G3140	
Кабельный ввод, резьбовые вводы типа Pg 13,5 из полиамида (100 °C (212 °F)) черный, 2 шт.	FDK-083G0228	
Кабельный ввод, резьбовые вводы типа M20-11-15 мм из никелированной латуни, 1 шт.	FDK-087L4157	

Описание	Заказной номер	Символ
Крышка клеммной коробки из полиамида	FDK-085U1003	

#### Дополнительный модуль

Описание	Заказной номер	Символ
HART	FDK-085U0226	
PROFIBUS PA профиль 3	FDK-085U0236	
PROFIBUS DP профиль 3	FDK-085U0237	
MODBUS RTU RS 485	FDK-085U0234	

3

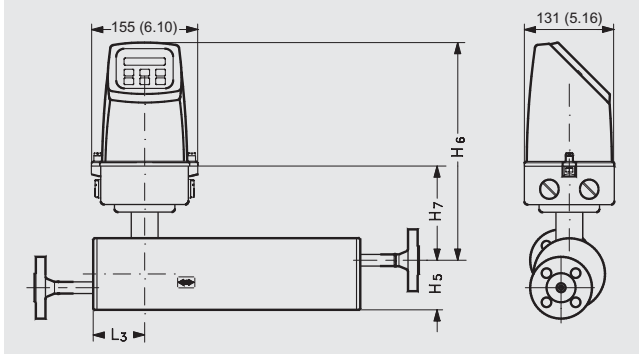
# Приборы для измерения расхода SITRANS F

## SITRANS F C

### MASSFLO MASS 6000 IP67 компактная/раздельная версия

#### Габаритные чертежи

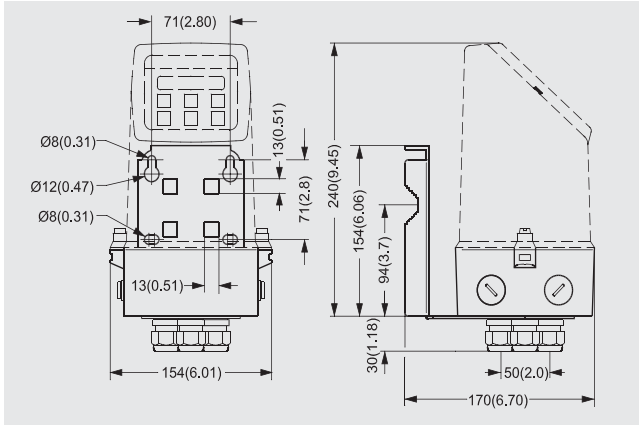
##### Компактная версия



##### MASS 2100

Диаметр измерительного датчика [DN (дюймов)]	L <sub>3</sub> [мм (дюймов)]	H <sub>5</sub> [мм (дюймов)]	H <sub>6</sub> [мм (дюймов)]	H <sub>5</sub> + H <sub>6</sub> [мм (дюймов)]
3 (1/8)	75 (2.95)	82 (3.23)	246 (9.69)	328 (12.91)
6 (1/4)	62 (2.44)	72 (2.83)	256 (10.08)	328 (12.91)
15 (1/2)	75 (2.95)	87 (3.43)	267 (10.51)	353 (13.90)
25 (1)	75 (2.95)	173 (6.81)	271 (10.67)	443 (17.44)
40 (1 1/2)	75 (2.95)	227 (8.94)	271 (10.67)	497 (19.57)

##### Преобразователь сигналов, настенный монтаж



#### Схемы

##### Электрическое соединение

##### Заземление

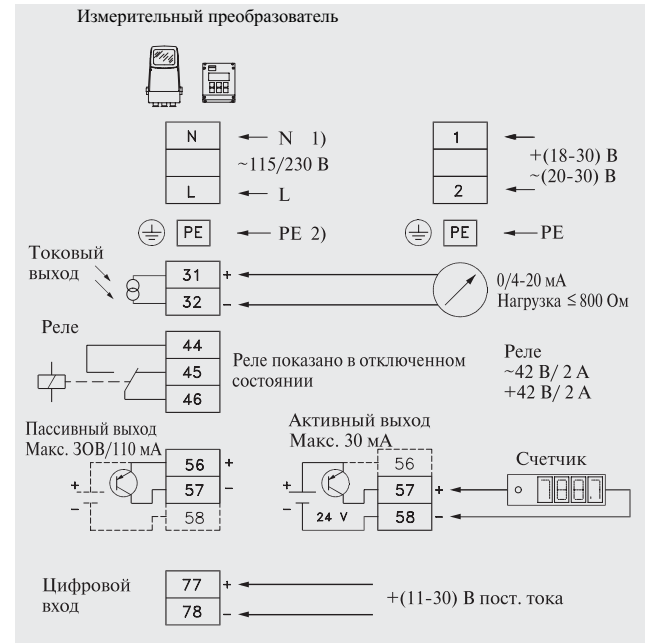
РЕ требуется из-за питания класса защиты 1.

##### Механические счетчики

Если к соединениям 57 и 58 подключается механический счетчик (активный выход), то необходимо подключить конденсатор 1000 мкФ к соединениям 56 и 58, плюсовой полюс к соединению 56 и минусовой полюс к соединению 58.

##### Выходной кабель

В окружении с электрическими помехами рекомендуется использовать экранированный кабель.



### MASSFLO MASS 6000 для модуля 19"/монтажа на стену 19"

#### Обзор



MASS 6000 сконструирован согласно новейшим разработкам в цифровой обработке сигналов и рассчитан на высокую производительность, быстрый отклик, быстрое дозирование, высокую помехоустойчивость к шумам процесса, простой монтаж, ввод в эксплуатацию и обслуживание. Преобразователь сигналов MASS 6000 обеспечивает точные мультипараметрические измерения: массового расхода, объемного расхода, плотности, температуры и фракций.

Преобразователь сигналов MASS 6000 19" может подключаться ко всем преобразователям расхода типа MASS 2100/MC1/FC300 и в зависимости от кол-ва выходов, степени взрывозащиты и класса корпуса поставляется в различных версиях.

#### Преимущества

- специальный чип массового расхода с новейшей технологией ASIC
- быстрое дозирование и короткое время отклика с действительной скоростью обновления в 30 Гц
- отличная помехоустойчивость благодаря запатентованному алгоритму DFT (Discrete Fourier Transformation)
- улучшенная стабильность нулевой точки и увеличенная динамика точности измерения расхода и плотности благодаря входному разрешению свыше 0,35 ns
- упрощенный поиск ошибок и проверка прибора благодаря специальному диагностическому и сервисному меню
- встроенное управление дозировкой с компенсацией и контролем и 2 встроенными счетчиками
- универсальные выходы, конфигурируются по отдельности на массовый расход, объемный расход, плотность, температуру или фракционный расход, например, °BRIX или ° PLATO
- различные выходы, до 3 токовых выходов, 2 частотных/импульсных выходов и 2 релейных выходов
- цифровой вход для управления дозировкой, дистанционной установки нулевой точки или принудительного выходного режима
- все выходы для целей моделирования, контроля или калибровки могут принудительно устанавливаться на заданные значения
- конфигурируемое меню управления с защитой паролем
  - индикация 3 строки по 20 знаков каждая на 11 языках
  - простая обработка и запись ошибок в текстовом формате
  - клавиатура может использоваться для управления дозировкой (Start/Stop/Hold/Reset)
- технология SENSORPROM автоматически конфигурирует преобразователь сигналов при вводе в эксплуатацию и предлагает:
  - заводское предварительное программирование данных калибровки, размера трубы, типа преобразователя расхода, выходных установок

- автоматическое сохранение всех введенных пользователем значений и установок
- автоматическое новое программирование нового преобразователя сигналов без потери точности
- замена преобразователя сигналов менее чем за 5 минут благодаря реальному Plug & Play
- наивысшая точность при измерении расхода, плотности и фракций благодаря 4-х проводному измерению температуры PT1000
- вычисление расхода фракций на базе алгоритма 5-го порядка, подходящего для всех приложений
- комплектация дополнительных шинных модулей без потери функциональности через платформу USM II
  - все модули могут комплектоваться с реальным "Plug & Play"
  - автоматическое конфигурирование модуля и преобразователя сигналов через SENSORPROM
- имеются преобразователи сигналов с допуском ATEX и UL
- все электрические соединения легко доступны на плате задней стенки

#### Сфера применения

Массовые расходомеры SITRANS F C MASSFLO могут использоваться для решения любых задач в технологической промышленности, для которых необходимо точное измерение расхода. Расходомер может использоваться для измерения жидкостей и газов.

Преобразователь сигналов MASS 6000 19" преимущественно используется в следующих отраслях:

- пищевая и пиво-безалкогольная промышленность
- фармацевтическая промышленность
- автомобильная промышленность
- нефть и газ
- производство и распределение энергии
- вода и сточные воды

#### Конструкция

Преобразователь сигналов выполнен как модуль 19" и может использоваться следующим образом:

- стойка 19"
- монтаж в панель управления IP66/NEMA 4
- монтаж в заднюю панель IP20/NEMA 1
- монтаж на стену IP66/NEMA 4

MASS 6000 19" поставляется как стандартная версия или как преобразователь сигналов с допуском ATEX. Последний должен монтироваться в безопасной зоне.

# Приборы для измерения расхода SITRANS F

## MASSFLO MASS 6000

### для модуля 19"/монтажа на стену 19"

3

#### Функция

Доступны следующие функции:

- количество массового расхода, количество объемного расхода, плотность, температура и фракционный расход
- стандартно поставляется две версии выхода:
  - 1 токовый выход, 1 частотный/импульсный выход, 1 релейный выход, 1 цифровой вход или
  - 3 токовых выхода, 2 частотных/импульсных выхода, 2 релейных выхода, 1 цифровой вход
- все выходы по отдельности могут конфигурироваться на массу, объем, плотность и т.д.
- 2 встроенных счетчика для расхода вперед, назад или нетто
- отсечка малого расхода
- установка отключения по плотности или опорожнению
- направление протока
- система ошибок, состоящая из записи ошибок и индикации имеющихся ошибок
- продолжительность эксплуатации
- одно- или двунаправленное измерение расхода
- релейный выход с 1 или 2 конечными положениями, может программироваться для сигнализации расхода, плотности или температуры
- установка фильтра шумов для оптимизации измерительной мощности при неблагоприятных условиях использования
- полное управление дозировкой
- меню для автоматической установки нулевой точки с проверкой качества установки нулевой точки
- комплексное сервисное меню для эффективного и простого использования и поиска ошибок

#### Технические параметры

<b>Измерение</b>	Массовый расход [кг/сек (lb/мин)], объемный расход [л/сек (gpm)], Фракция [%], °Brх, плотность [кг/м <sup>3</sup> , lb/ft <sup>3</sup> ], температура [°C (°F)]
<b>Токовый выход</b>	
• ток	0 ... 20 мА или 4 ... 20 мА
• нагрузка	< 800 Ω
• постоянная времени	0 ... 30 сек, устанавливаемая
<b>Цифровой выход</b>	
• частота	0 ... 10 кГц, 50% скважности
• постоянная времени	0 ... 30 сек, устанавливаемая
• активный	24 V DC, 30 мА, 1 КΩ ≤ R <sub>нагр</sub> ≤ 10 КΩ, защита от короткого замыкания
• пассивный	3 ... 30 V DC, макс. 110 мА, 1 КΩ ≤ R <sub>нагр</sub> ≤ 10 КΩ
<b>Реле</b>	
• тип	реле переключения
• нагрузка	42 V / 2 А пик
• функции	уровень ошибки, номер ошибки, предельное значение, направление
<b>Цифровой вход</b>	11 ... 30 V DC
• функциональность	предварительный выбор Старт/Стоп/Дальше, установка нулевой точки, сброс счетчика 1/2, управление выходом, замораживание выхода
<b>Гальваническая развязка</b>	Все входы и выходы гальванически разделены, изоляционное напряжение 500 V
<b>Отсечка малого расхода</b>	
• возможное значение	0 ... 9,9% от макс. расхода

<b>Функция предельного значения</b>	Массовый расход, объемный расход, фракция, плотность, температура измер. датчика
<b>Счетчик</b>	Два 8-значных счетчика для расхода вперед/назад/нетто
<b>Индикация</b>	<ul style="list-style-type: none"> <li>• фоновая подсветка с алфавитно-цифровым текстом, 3 × 20 знаков для индикации расхода, суммарных значений, установок и ошибок постоянной времени как токового выхода 1</li> <li>• обратный расход показывается знаком минус</li> </ul>
<b>Установка нулевой точки</b>	Вручную через клавиатуру или дистанционно через цифровой вход
<b>Внешняя температура</b>	
• работы	-20 ... +50 °C
• хранение	-40 ... +70 °C (влажность макс. 95%)
<b>Коммуникация</b>	Дополнительные сменные модули: HART, PROFIBUS PA & DP, MODBUS RTU RS 485
<b>Корпус 19"</b>	
• материал	алюминий/сталь (DIN 41494)
• класс защиты	IP20/NEMA 1 по IEC 529 и DIN 40050 (1 м WS в течение 30 мин)
• вибропрочность	18 ... 1000 Гц любая, 3,17 гр эффективная, во всех направлениях по IEC 68-2-36
<b>Напряжение питания</b>	<ul style="list-style-type: none"> <li>• AC 115/230 V +10% ... -10%, 50 ... 60 Гц</li> <li>• DC 18 ... 30 V или AC 20 ... 30 V</li> </ul>
<b>Потребляемая мощность</b>	
• AC 230 V	9 VA макс.
• DC 24 V	6 W I <sub>N</sub> = 250 мА, I <sub>СТ</sub> = 2 А (30 мсек)
<b>Параметры ЭМС</b>	
• излучение помех	EN 50081-1 (легкая промышленность)
• помехоустойчивость	EN 50082-2 (промышленность)
<b>Ех-допуск</b>	[EEx ia] IIC, DEMKO 03 ATEX 135251X
<b>Техобслуживание</b>	Расходомер имеет интегрированное меню ошибок, которое необходимо регулярно контролировать
<b>Предохранитель</b>	T 400 мА, T 250 V (IEC 127), не может заменяться пользователем
<b>Кабель</b>	<ul style="list-style-type: none"> <li>• макс. 300 м</li> <li>• C: макс. 300 [pF/m]; L<sub>C</sub>/R<sub>C</sub>: макс. 100 [μH/Ω]</li> <li>• емкость всего кабеля должна составлять макс. 200 nF.</li> </ul>
<b>Кабельное резьбовое соединение</b>	Имеются два типа кабельного резьбового соединения из полиамида и латуни с размерами M20-11-15 мм

# Приборы для измерения расхода SITRANS F SITRANS F C

## MASSFLO MASS 6000 для модуля 19"/монтажа на стену 19"

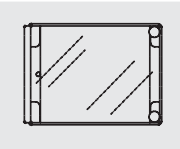
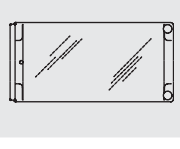
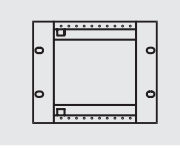
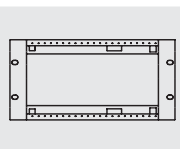
Данные для выбора и заказа	Заказной номер
<b>SITRANS F C</b> <b>Преобразователь сигналов MASSFLO MASS 6000</b> Преобразователь сигналов для установки в стойку и настенного монтажа	<b>7ME4110 -</b>
<b>Корпус</b> 19" монтаж IP20/NEMA 1 19" монтаж в корпус IP66/NEMA 4	<b>2 ■■■■ - ■■■ A 0</b>
<b>Выходная конфигурация</b> 1 токовый выход, 1 частотный, 1 релейный выход 3 токовых выхода, 2 частотных, 2 релейных выхода	<b>C</b> <b>E</b> <b>A</b> <b>C</b>
<b>Напряжение питания</b> 115/230 V AC, 50...60 Гц 24 V AC/DC	<b>1</b> <b>2</b>
<b>Допуски Ex</b> Стандартный (без Ex-допуска) ATEX UL Class 1, Div. 2 (только для версии IP66/NEMA 4)	<b>0</b> <b>1</b> <b>5</b>
<b>Дисплей/клавиатура</b> с дисплеем	<b>1</b>
<b>Последовательная коммуникация (возможно подключение только к версии MASS 6000 с 1 токовым выходом)</b> без коммуникации HART PROFIBUS PA профиль 3 PROFIBUS DP профиль 3 MODBUS	<b>A</b> <b>B</b> <b>F</b> <b>G</b> <b>E</b>

Внимание (приложения Ex)!  
Версия сенсора MC1 Ex может подключаться только к MASS 6000 standard.  
Соединительная плата должна быть заменена платой с допуском FDK-083H4294 или FDK-083H4295 (см. соединительные платы/PCB для сенсоров MASS 6000 и MC1).

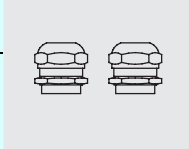
Также см. практические примеры заказа на [www.siemens.com/SITRANSOrdering](http://www.siemens.com/SITRANSOrdering)

### Принадлежности

#### Корпус

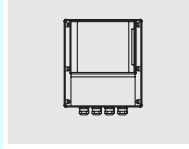
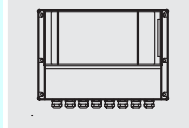
Описание	Заказной номер	Символ
Корпус из пластика ABS для монтажа в переднюю панель IP665/NEMA 4, для модуля преобразователя сигналов 19" (21 TE)	<b>FDK-083F5030</b>	
Корпус из пластика ABS для монтажа в переднюю панель IP665/NEMA 4, для двух модулей преобразователя сигналов 19" (42 TE)	<b>FDK-083F5031</b>	
Корпус из алюминия для установки в заднюю панель IP20/NEMA 1, для модуля преобразователя сигналов 19" (21 TE)	<b>FDK-083F5032</b>	
Корпус из алюминия для установки в заднюю панель IP20/NEMA 1, для двух модулей преобразователя сигналов 19" (42 TE)	<b>FDK-083F5033</b>	
Передняя крышка (7 TE)	<b>FDK-083F4525</b>	

#### Кабельный ввод

Описание	Заказной номер	Символ
Кабельный ввод, резьбовые вводы типа Pg 13,5 из никелированной латуни, 2 шт.	<b>FDK-083G3140</b>	
Кабельный ввод, резьбовые вводы типа Pg 13,5 из полиамида (100 °C (212 °F)) черный, 2 шт.	<b>FDK-083G0228</b>	
Кабельный ввод, резьбовые вводы типа M20-П-15 мм из никелированной латуни, 1 шт.	<b>FDK-087L4157</b>	

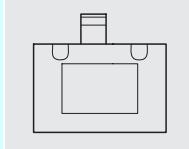
#### Запасные части, версии 19"

##### Корпус (без печатной, соединительной платы)

Описание	Заказной номер	Символ
Корпус из пластика ABS для монтажа на стену IP66/NEMA 4, для модуля преобразователя сигналов 19" (21 TE)	<b>FDK-083F5037</b>	
Корпус из пластика ABS для монтажа на стену IP66/NEMA 4, для двух модулей преобразователя сигналов 19" (42 TE)	<b>FDK-083F5038</b>	

#### Дополнительный модуль

(подключение только к версиям MASS 6000 с 1 токовым выходом)

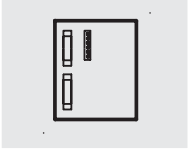
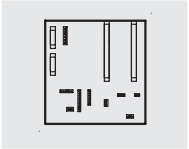
Описание	Заказной номер	Символ
HART	<b>FDK-085U0226</b>	
PROFIBUS PA профиль 3	<b>FDK-085U0236</b>	
PROFIBUS DP профиль 3	<b>FDK-085U0237</b>	
MODBUS RTU RS 485	<b>FDK-085U0234</b>	

# Приборы для измерения расхода SITRANS F

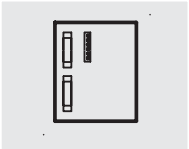
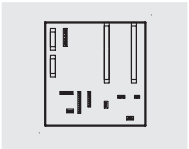
## SITRANS F C

### MASSFLO MASS 6000 для модуля 19"/монтажа на стену 19"

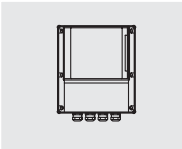
#### Соединительные платы/печатная плата для преобразователя расхода MASS 6000 и MASS 2100

Описание	Версия	Заказной номер	Символ
Соединительная плата MASS 6000 для встраиваемой в стойку 19" версии	24 V 115/230 V	<b>FDK-083H4272</b>	
Соединительная плата MASS 6000 EEX [ia] IIC для встраиваемой в стойку 19" версии	24 V 115/230 V	<b>FDK-083H4273</b>	
Соединительная плата MASS 6000 для версии 19" для монтажа на стену	24 V 115/230 V	<b>FDK-083H4274</b>	
Соединительная плата MASS 6000 EEX [ia] IIC для версии 19" для монтажа на стену	24 V 115/230 V	<b>FDK-083H4275</b>	

#### Соединительные платы/печатная плата для преобразователя расхода MASS 6000 и MC1

Описание	Версия	Заказной номер	Символ
Соединительная плата MASS 6000 для встраиваемой в стойку 19" версии	24 V 115/230 V	<b>FDK-083H4272</b>	
Соединительная плата MASS 6000 для Ех-использования <sup>1)</sup> и для встраиваемой в стойку 19" версии (соединительная плата MASS 6000 до MC1 преобразователь расхода с Ех-допуском)	24 V 115/230 V	<b>FDK-083H4294</b>	
Соединительная плата MASS 6000 для версии 19" для монтажа на стену	24 V 115/230 V	<b>FDK-083H4274</b>	
Соединительная плата MASS 6000 для Ех-использования <sup>1)</sup> и версии 19" для монтажа на стену (соединительная плата MASS 6000 до MC1 преобразователь расхода с Ех-допуском)	24 V 115/230 V	<b>FDK-083H4295</b>	

1) Внимание (Ех-использование): преобразователи расхода версии MC1 Ех могут подключаться только к соединительной плате FDK-083H4294 или FDK-083H4295.

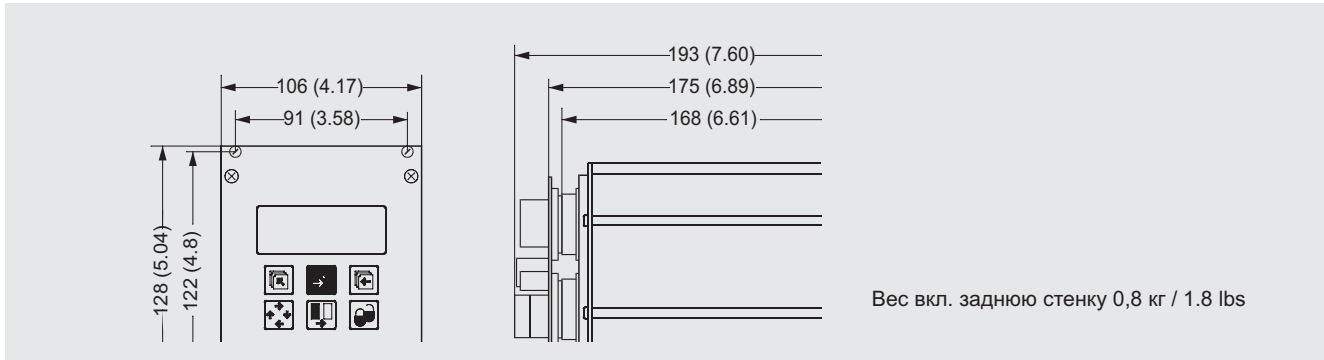
Описание	Заказной номер	Символ
Корпус для настенного монтажа для версии MASS 6000 19" IP66/NEMA 4 (21 TE) с соединительной/печатной платой для Ех-использования Ех-приложения подключаются к сенсорам MC1 Ех	<b>FDK-083H4296</b>	

# Приборы для измерения расхода SITRANS F SITRANS F C

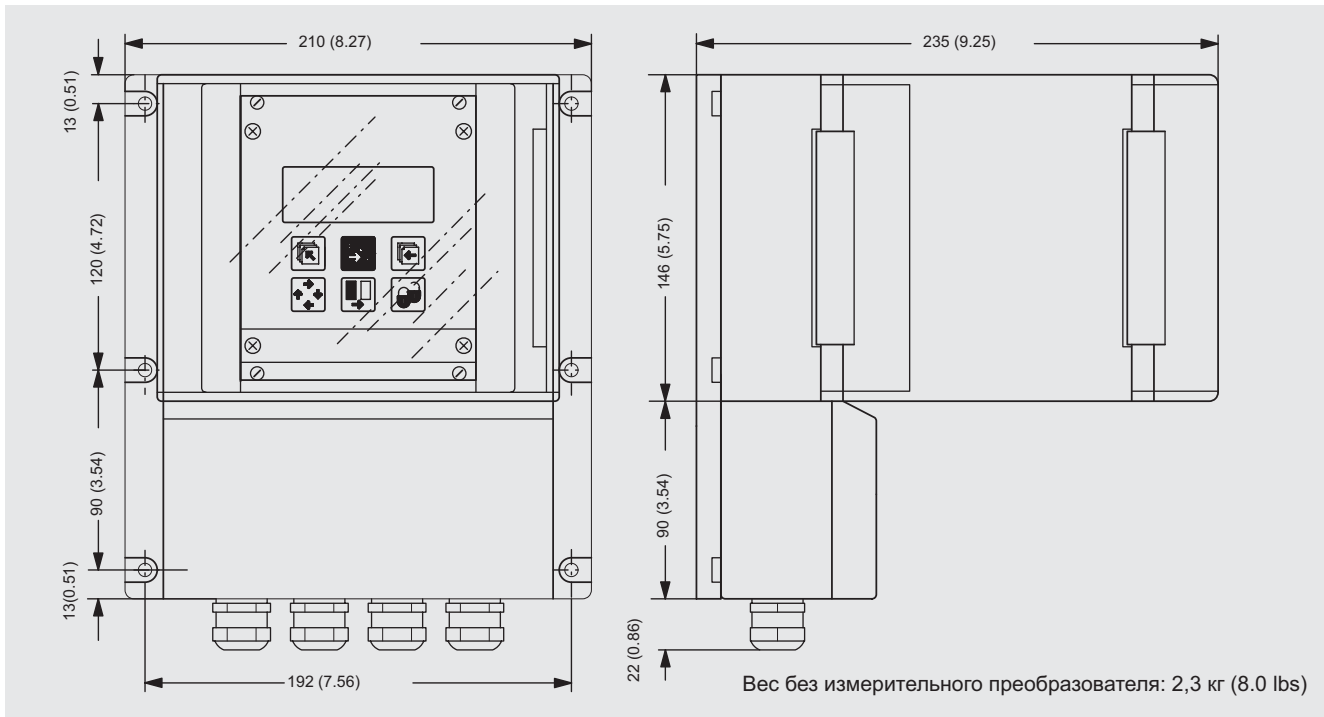
**MASSFLO MASS 6000**  
**для модуля 19"/монтажа на стену 19"**

## Габаритные чертежи

### Преобразователь сигналов 19" стандартный блок



### Преобразователь сигналов, монтаж на стену



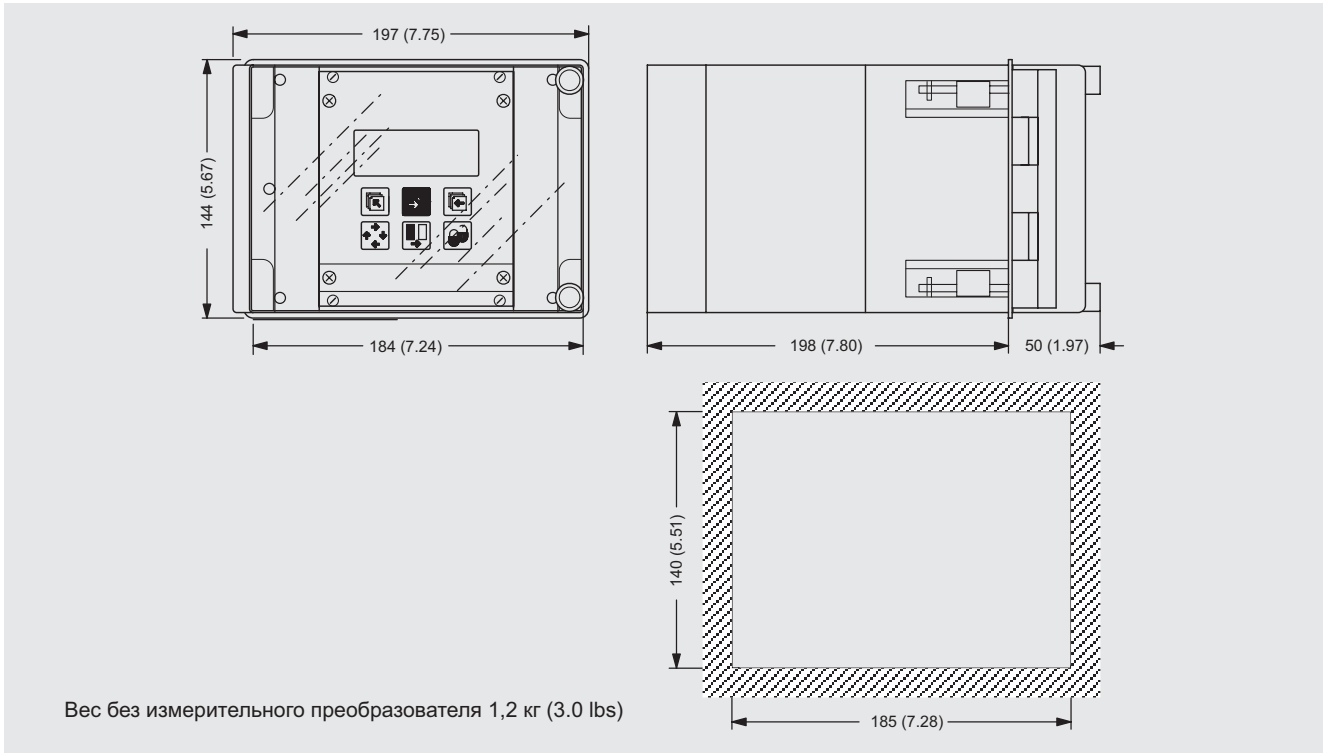
3

# Приборы для измерения расхода SITRANS F

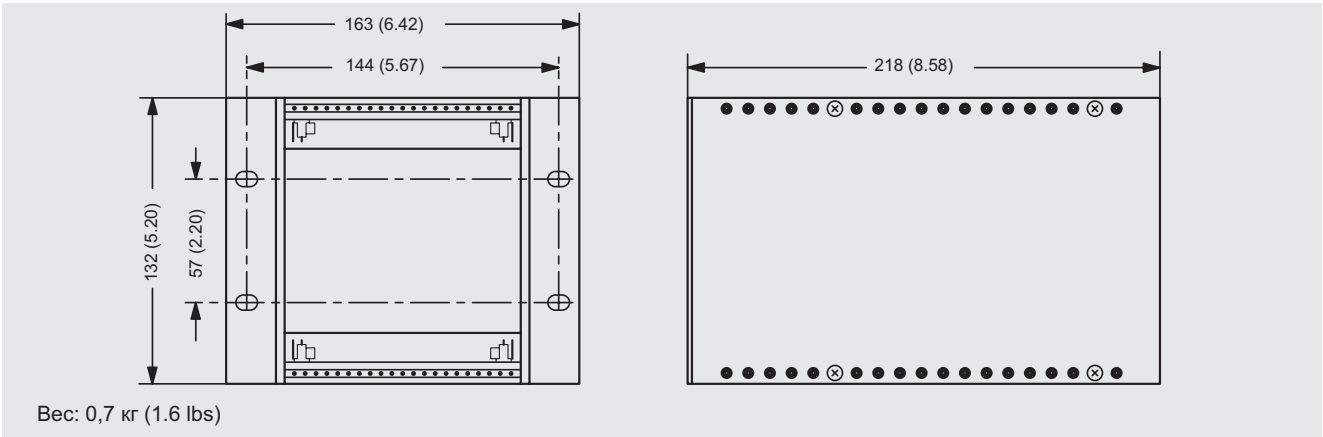
## SITRANS F C

### MASSFLO MASS 6000 для модуля 19"/монтажа на стену 19"

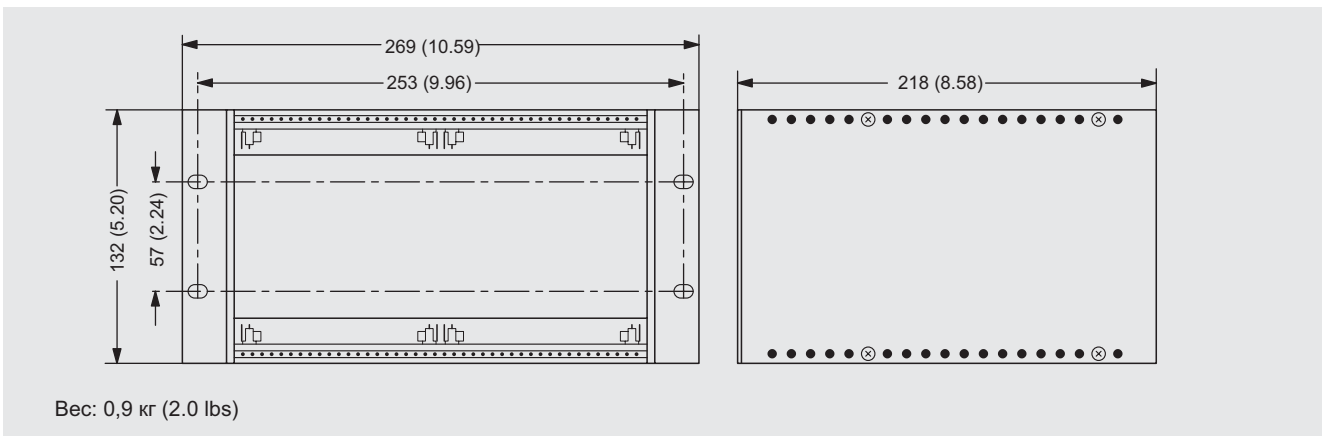
Измер. преобразователь 19", установка в переднюю панель



Измер. преобразователь, установка в заднюю панель



Измер. преобразователь, установка в заднюю панель, 42 TE





### Схемы

#### Электрическое соединение

##### Заземление

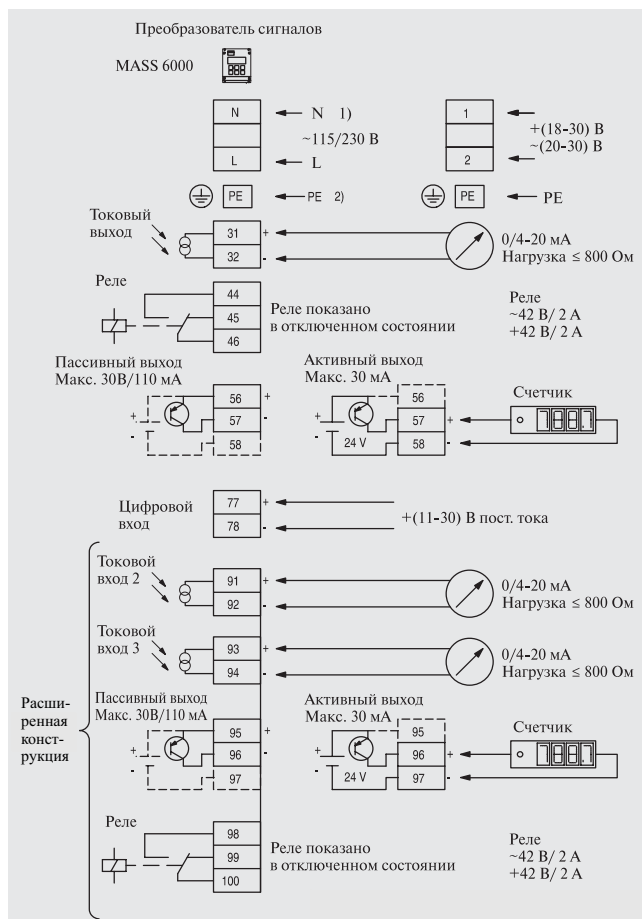
РЕ требуется из-за питания класса защиты 1.

##### Механические счетчики

Если к соединениям 57 и 58 подключается механический счетчик (активный выход), то необходимо подключить конденсатор 1000  $\mu$ F к соединениям 56 и 58, плюсовой полюс к соединению 56 и минусовой полюс к соединению 58.

##### Выходной кабель

В окружении с электрическими помехами рекомендуется использовать экранированный кабель.



# Приборы для измерения расхода SITRANS F C

## MASSFLO MASS 6000 Ex-d компактная/раздельная версия

### Обзор



MASS 6000 сконструирован согласно новейшим разработкам в цифровой обработке сигналов и рассчитан на высокую производительность, быстрый отклик, быстрое дозирование, высокую помехоустойчивость к шумам процесса, простой монтаж, ввод в эксплуатацию и обслуживание.

Преобразователь сигналов MASS 6000 обеспечивает точные мультипараметрические измерения: массового расхода, объемного расхода, плотности, температуры и фракций.

Преобразователь сигналов MASS 6000 Ex-d изготовлен из нержавеющей стали (AISI 316L) и может использоваться при сложных условиях монтажа и опасных приложениях в технологической промышленности и химической промышленности. Проверенный материал корпуса обеспечивает небольшие затраты для пользователя и длительный срок службы. Измерительный преобразователь Ex-d в компактной версии может размещаться на всех преобразователях расхода типа MASS 2100 DI 3 до DI 40, а в раздельной версии - использоваться для всех типов MASS 2100.

### Преимущества

- оптимальный ценовой диапазон для пользователя благодаря цельному взрывонепроницаемому корпусу EEx d из нержавеющей стали
- искробезопасные клавиатура и индикация с возможностью программирования в опасной зоне
- преобразователь сигналов с допуском ATEX подходит для монтажа в зоне 1 или 2
- искробезопасный интерфейс преобразователя расхода и преобразователя сигналов согласно Ex ia IIC
- замена преобразователя сигналов прямо в опасной зоне без остановки трубопровода процесса благодаря интерфейсу преобразователя расхода/измерительного преобразователя ia IIC.
- специальный чип массового расхода с новейшей технологией ASIC
- быстрое дозирование и короткое время отклика с действительной скоростью обновления в 30 Гц
- отличная помехоустойчивость благодаря запатентованному алгоритму DFT (Discrete Fourier Transformation)
- улучшенная стабильность нулевой точки и увеличенная динамика точности измерения расхода и плотности благодаря входному разрешению свыше 0,35 ns
- упрощенный поиск ошибок и проверка прибора благодаря специальному диагностическому и сервисному меню
- встроенное управление дозировкой с компенсацией и контролем и 2 встроенными счетчиками
- универсальные выходы, конфигурируются по отдельности на массовый расход, объемный расход, плотность, температуру или фракционный расход, например, °BRIX или ° PLATO
- 1 токовый выход, 1 частотный/импульсный выход и 1 релейный выход как стандартный выход

- токовый выход как опция в качестве пассивного или активного выхода
- цифровой вход для управления дозировкой, дистанционной установки нулевой точки или принудительного выходного режима
- все выходы для целей моделирования, контроля или калибровки могут принудительно устанавливаться на заданные значения
- конфигурируемое меню управления с защитой паролем
  - индикация 3 строки по 20 знаков каждая на 11 языках
  - простая обработка и запись ошибок в текстовом формате
  - клавиатура может использоваться для управления дозировкой (Start/Stop/Hold/Reset)
- технология SENSORPROM автоматически конфигурирует преобразователь сигналов при вводе в эксплуатацию и предлагает:
  - заводское предварительное программирование данных калибровки, размера трубы, типа преобразователя расхода, выходных установок
  - автоматическое сохранение всех введенных пользователем значений и установок
  - автоматическое программирование нового преобразователя сигналов без потери точности
  - замена преобразователя сигналов менее чем за 5 минут благодаря реальному Plug & Play
- наивысшая точность при измерении расхода, плотности и фракций благодаря 4-х проводному подключению датчика температуры PT1000
- вычисление расхода фракций на базе алгоритма 5-го порядка, подходящего для всех приложений
- комплектация дополнительных шинных модулей без потери функциональности через платформу USM II
  - все модули могут комплектоваться с реальным "Plug & Play"
  - автоматическое конфигурирование модуля и преобразователя сигналов через SENSORPROM
- простой "Plug & Play" при монтаже преобразователя сигналов на преобразователь расхода через цоколь преобразователя расхода

### Сфера применения

Массовые расходомеры SITRANS F C MASSFLO могут использоваться для решения любых задач в технологической промышленности, для которых необходимо точное измерение расхода. Расходомер может использоваться для измерения жидкостей и газов.

Преобразователь сигналов MASS 6000 Ex-d преимущественно используется в следующих отраслях:

- химическая технологическая промышленность
- фармацевтическая промышленность
- автомобильная промышленность
- нефть и газ
- производство и распределение энергии

### Конструкция

Преобразователь сигналов размещен в компактном корпусе Ex-d из нержавеющей стали, который при компактном монтаже крепится к преобразователям расхода серии MASS 2100 DI 3 до DI 40, а при раздельном монтаже может использоваться для всей серии преобразователей расхода.

MASS 6000 Ex-d в стандартной версии поставляется с 1 токовым выходом, 1 частотным/импульсным и 1 релейным выходом и может быть укомплектован всеми доп. модулями для шинной коммуникации.

- взрывонепроницаемый корпус "d"
- корпус из нержавеющей стали, IP67/NEMA 4X как компактная и IP66/NEMA 4X как раздельная версия
- напряжение питания AC/DC 24 V
- MASS 6000 Ex-d имеет допуск ATEX со всеми измерительными датчиками MASS 2100

# Приборы для измерения расхода SITRANS F

## SITRANS F C

### MASSFLO MASS 6000 Ex-d компактная/раздельная версия

#### Функция

Доступны следующие функции:

- количество массового расхода, количество объемного расхода, плотность, температура и фракционный расход
- 1 токовый выход, 1 частотный/импульсный выход, 1 релейный выход, 1 цифровой выход
- все выходы по отдельности могут конфигурироваться на массу, объем, плотность и т.д.
- 2 встроенных счетчика для расхода вперед, назад или нетто
- отсечка малого расхода
- установка отключения по плотности или опорожнению
- направление протока
- система ошибок, состоящая из записи ошибок и индикации имеющихся ошибок
- продолжительность эксплуатации
- одно- или двунаправленное измерение расхода
- релейный выход с 1 или 2 конечными положениями, может программироваться для расхода, плотности или температуры
- установка фильтра шумов для оптимизации метрологических показателей при неблагоприятных условиях использования
- полное управление дозировкой
- меню для автоматической установки нулевой точки с проверкой качества установки нулевой точки
- комплексное сервисное меню для эффективного и простого использования и поиска ошибок

#### Технические параметры

<b>Измерение</b>	Массовый расход [кг/сек (lb/мин)], объемный расход [л/сек (gpm)], Фракция [%], °Brix, плотность [кг/м <sup>3</sup> , lb/ft <sup>3</sup> ], температура [°C (°F)]
<b>Токовый выход</b>	Классификация Ex ia, как опция в качестве активного или пассивного выхода, пассивный режим установлен стандартно
• ток	0 ... 20 мА или 4 ... 20 мА
• нагрузка	< 350 Ω
• постоянная времени	0,1 ... 30 сек, устанавливаемая
<b>Токовые характеристики</b>	
Активный режим	U <sub>0</sub> = 24 V, I <sub>0</sub> = 82 мА, P <sub>0</sub> = 0,5 W, C <sub>0</sub> = 125 нФ, L <sub>0</sub> = 2,5 мГн
Пассивный режим (макс. вход от внешнего барьера)	U <sub>i</sub> = 30 V, I <sub>i</sub> = 100 мА, P <sub>i</sub> = 0,75 W, C <sub>i</sub> = 52 нФ, L <sub>i</sub> = 100 мГн
<b>Цифровой выход</b>	
• частота	0 ... 10 кГц, 50% скважности
• постоянная времени	0,1 ... 30 сек, устанавливаемая
• пассивный	DC 6 ... 30 V, макс. 110 мА, 1 КΩ ≤ R <sub>нагр</sub> ≤ 10 КΩ
<b>Выходные характеристики</b>	
Активный режим	не доступен
Пассивный режим (макс. вход от внешнего барьера)	U <sub>i</sub> = 30 V, I <sub>i</sub> = 100 мА, P <sub>i</sub> = 0,75 W, C <sub>i</sub> = 52 нФ, L <sub>i</sub> = 100 мГн

#### Реле

- тип реле переключения
- нагрузка 30 V / 100 мА
- функции уровень ошибки, номер ошибки, предельное значение, направление
- параметрические значения выхода U<sub>i</sub> = 30 V, I<sub>i</sub> = 100 мА, P<sub>i</sub> = 0,75 W,  
C<sub>i</sub> = 0 нФ, L<sub>i</sub> = 0 мГн

#### Цифровой вход

- функциональность 11 ... 30 V DC (R<sub>i</sub> = 13,6 КΩ)  
предварительный выбор  
Старт/Стоп/Дальше, установка  
нулевой точки, сброс счетчика 1/2,  
управление выходом, замораживание  
выхода
- параметрические значения выхода U<sub>i</sub> = 30 V, I<sub>i</sub> = 3,45 мА, P<sub>i</sub> = 0,10 W,  
C<sub>i</sub> = 0 нФ, L<sub>i</sub> = 0 мГн

#### Гальваническая развязка

Все входы и выходы гальванически разделены, изоляционное напряжение 500 V

#### Отсечка малого расхода

- возможное значение 0 ... 9,9% от макс. расхода
- пустая труба сенсор определения опорожнения
- плотность 0 ... 2,9 г/см<sup>3</sup>

#### Счетчик

Два 8-значных счетчика для расхода вперед/назад/нетто

#### Индикация

- фоновая подсветка с алфавитно-цифровым текстом, 3 × 20 знаков для индикации расхода, суммарных значений, установок и ошибок, постоянная времени как токового выхода 1
- обратный расход показывается знаком минус

#### Установка нулевой точки

Вручную через клавиатуру или дистанционно через цифровой вход

#### Внешняя температура

- работа -20 ... +50 °C (-4 ... +122 °F)
- хранение -40 ... +70 °C (-4 ... +158 °F)  
(влажность макс. 95%)

#### Коммуникация

подготовлен для опционных доп. модулей с сертификатом для Ex-использования

#### HART

- Активный режим U<sub>0</sub> = 6,88 V, I<sub>0</sub> = 330 мА, P<sub>0</sub> = 0,57 W,  
C<sub>0</sub> = 20 нФ, L<sub>0</sub> = 100 мГн
- Пассивный режим (макс. вход от внешнего барьера) U<sub>i</sub> = 10 V, I<sub>i</sub> = 200 мА, P<sub>i</sub> = 0,5 W,  
C<sub>i</sub> = 0 нФ, L<sub>i</sub> = 0 мГн

#### PROFIBUS PA

- Активный режим не доступен
- Пассивный режим U<sub>i</sub> = 17,5 V, I<sub>i</sub> = 380 мА, P<sub>i</sub> = 5,32 W,  
C<sub>i</sub> = 5 нФ, L<sub>i</sub> = 10 мГн

#### Корпус

- материал нерж. сталь, AISI 316 W1.4435
- класс защиты
  - компактный монтаж на преобразователь расхода: IP67/NEMA 4X по IEC 529 и DIN 40050
  - раздельный монтаж: IP66/NEMA 4 по IEC 529 и DIN 40050
- нагрузка 18 ... 1000 Гц любая, 1,14 гр эффективная, во всех направлениях по IEC 68-2-36, кривая E

# Приборы для измерения расхода SITRANS F

## SITRANS F C

### MASSFLO MASS 6000 Ex-d компактная/раздельная версия

<b>Напряжение питания</b>	
AC 24 V	
• диапазон	AC 20 ... 30 V
• потребляемая мощность	6 VA $I_N = 250$ mA, $I_{ST} = 2$ A (30 мсек)
• питание	Предусмотреть питание от безопасного трансформатора. Макс. поперечное сечение кабеля 1,5 мм <sup>2</sup>
DC 24 V	
• диапазон	DC 18 ... 30 V
• потребляемая мощность	6 VA $I_N = 250$ mA, $I_{ST} = 2$ A (30 мсек)
• питание	Предусмотреть питание от безопасного трансформатора. Макс. поперечное сечение кабеля 1,5 мм <sup>2</sup>
<b>Параметры ЭМС</b>	
• излучение помех	EN 50081-1 (легкая промышленность)
• помехоустойчивость	EN 50082-2 (промышленность)
<b>NAMUR</b>	
	В пределах ограничений по "Общим требованиям" с критериями ошибки А по NE 21
<b>Ex-допуск</b>	
	EEx de [ia/ib] IIC T6, DEMKO 03 ATEX 13253X
<b>Температурный класс</b>	
	Температура жидкости процесса
• T6	• T < 85 °C
• T5	• 85 °C < T < 100 °C
• T4	• 100 °C < T < 135 °C
• T3	• 135 °C < T < 180 °C


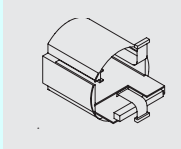

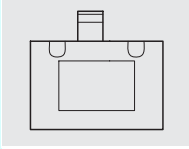
<b>Данные для выбора и заказа</b>	<b>Заказной номер</b>
SITRANS F C Преобразователь сигналов MASSFLO MASS 6000 Преобразователь сигналов Exd для раздельного монтажа	7ME4110 - 2 2 - - A 0
<b>Корпус</b>	G H J
Exd нерж. сталь с кабелем 5 м	
Exd нерж. сталь с кабелем 10 м	
Exd нерж. сталь с кабелем 25 м	
<b>Выходная конфигурация</b>	A
1 токовый выход, 1 частотный, 1 релейный выход	1
<b>Допуски Ex</b>	
ATEX	1
<b>Дисплей/клавиатура</b>	
с дисплеем	
<b>Последовательная коммуникация</b>	A B F
без коммуникации	
HART	
PROFIBUS PA профиль 3	

Примечание: допускается использование только коммуникационных модулей с Ex-допуском

Также см. практические примеры заказа на [www.siemens.com/SITRANSFordering](http://www.siemens.com/SITRANSFordering)

### Информация для выбора и заказа

#### Запчасти для MASS 6000 Ex-d

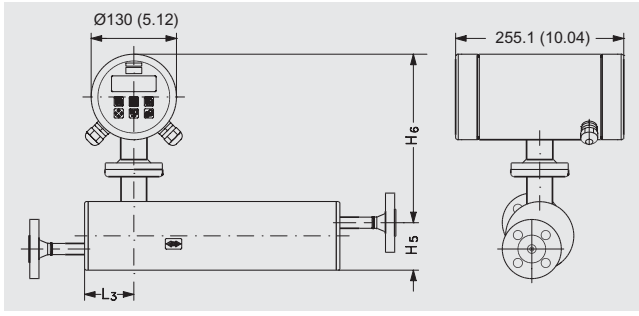
Описание	Версия	Напряжение питания	Заказной номер		
Преобразователь сигналов MASS 6000 Ex-d	1 токовый выход 1 частотный/импульсный выход 1 релейный выход	AC/DC 24 V	7ME4110-1FA21-1AA0		
<b>Описание</b>	<b>Заказной номер</b>		<b>Описание</b>	<b>Заказной номер</b>	<b>Символ</b>
Комплект для настенного монтажа для раздельной версии Ex-d вкл. 5 м. кабеля сенсора	FDK-083H0231		Ex-d-вставка преобразователя сигналов	FDK-083H3061	
Комплект для настенного монтажа для раздельной версии Ex-d вкл. 10 м. кабеля сенсора	FDK-083H0232		Передняя крышка	FDK-083H2373	
Комплект для настенного монтажа для раздельной версии Ex-d вкл. 25 м. кабеля сенсора	FDK-083H0233		Винты и шайбы между цоколем и преобразователем расхода (4 шт.), уплотнение (1 шт.)	FDK-083G2374	
<b>Дополнительный модуль для MASS 6000 Ex-d раздельная и компактная версия</b>			Блок индикации	FDK-083G0235	
<b>Описание</b>	<b>Заказной номер</b>	<b>Символ</b>			
HART	FDK-085U0226				
PROFIBUS PA профиль 3	FDK-085U0236				

# Приборы для измерения расхода SITRANS F SITRANS F C

**MASSFLO MASS 6000 Ex-d**  
**компактная/раздельная версия**

## Габаритные чертежи

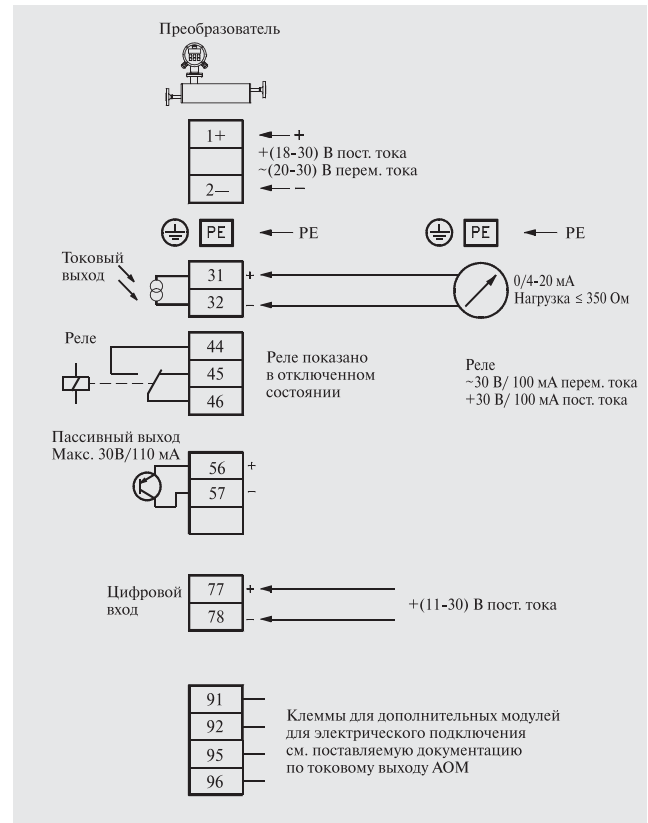
### MASS 6000 Ex-d, компактная версия



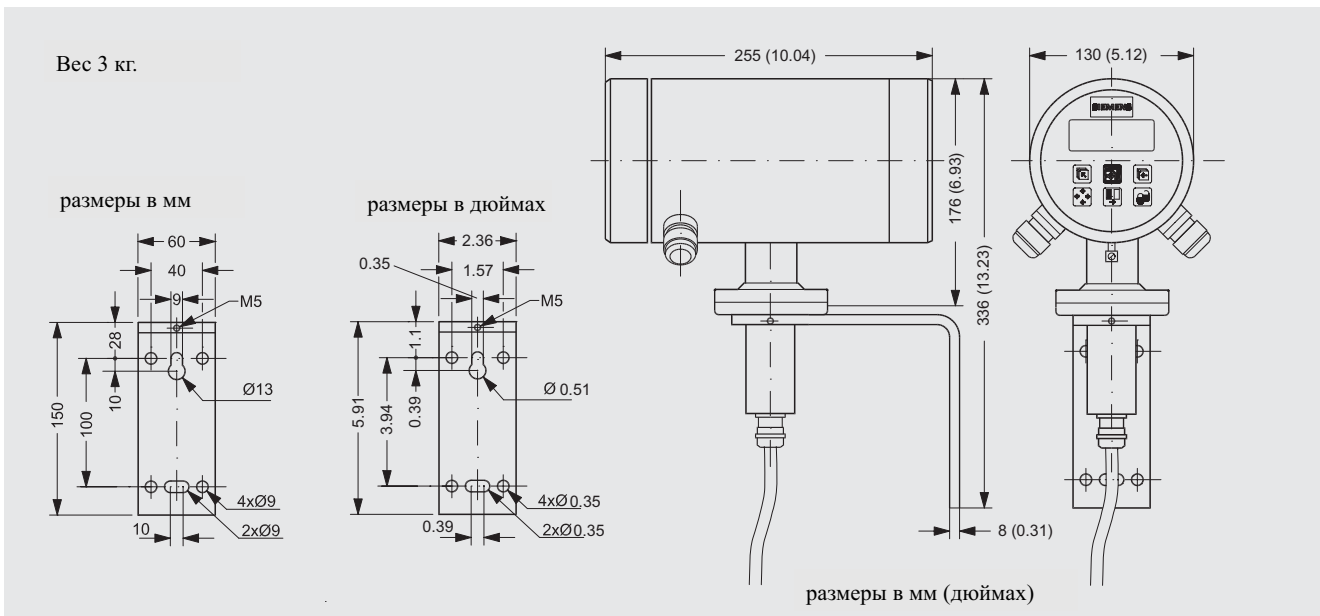
Диаметр измерительного датчика [DN (дюймов)]	L <sub>3</sub> [мм (дюймов)]	H <sub>5</sub> [мм (дюймов)]	H <sub>6</sub> [мм (дюймов)]	H <sub>5</sub> + H <sub>6</sub> [мм (дюймов)]
3 (1/8)	75 (2.95)	82 (3.23)	307 (12.1)	389 (15.32)
6 (1/4)	62 (2.44)	72 (2.83)	317 (12.48)	389 (15.32)
15 (1/2)	75 (2.95)	87 (3.43)	328 (12.91)	414 (16.30)
25 (1)	75 (2.95)	173 (6.81)	332 (13.07)	504 (19.84)
40 (1 1/2)	75 (2.95)	227 (8.94)	332 (13.07)	558 (21.97)

## Схемы

### Электрическое соединение компактной или раздельной версии



### MASS 6000 Ex-d, раздельная версия



## SIFLOW FC070

### Обзор



SIFLOW FC070 основан на новейших разработках в технологиях цифровой обработки – создан для достижения высокой производительности, быстрой поточной переходной характеристики, устойчивости к шумам, создаваемым процессом, простоты установки, ввода в эксплуатацию и обслуживания.

Измерительный преобразователь SIFLOW FC070 обеспечивает истинные измерения с множеством параметров, т.е. массовый расход, объемный расход, плотность, температура и фракции.

SIFLOW FC070 спроектирован для интеграции в различные системы автоматизации, т.е.

- Централизованная установка в S7-300, C7
- Децентрализованно в ET 200M для использования с S7-300 и S7-400 в роли ведущих устройств PROFIBUS DP
- Децентрализованно в ET 200M для использования с любой системой автоматизации, использующей стандартные ведущие устройства PROFIBUS DP
- Автономно через ведущее устройство MODBUS RTU, т.е. SIMATIC PDM

Измерительный преобразователь SIFLOW FC070 может быть подключен ко всем сенсорам типов MASS 2100, MC1 и FC300.

### Преимущества

- Простота интеграции в SIMATIC S7 и PCS7
- Поддержка конфигурационного ПО SIMATIC PDM через MODBUS
- Специализированный чип для массового расхода с высокопроизводительной технологией ASIC
- Истинная частота обновления 30 Гц, гарантирующая быструю пакетную и переходную характеристику
- Превосходная устойчивость к помехам благодаря патентованному алгоритму DFT (Discrete Fourier Transformation)
- Разрешение интерфейсной части более 0.35 нс улучшает стабильность ноля и расширяет динамический коэффициент понижения по точности расхода и плотности
- Расширенная диагностика, улучшающая устранение неисправностей и поверку измерительного прибора
- Встроенный пакетный контроллер с двухступенчатым управлением и компенсацией
- Цифровые выходы для непосредственного пакетного управления, частота/импульсы

- Интерфейс MODBUS RTU RS 232/485 для подключения к SIMATIC PDM или любому другому ведущему MODBUS
- Цифровой вход для пакетного управления, регулировка нуля
- Широкие возможности симулирования измеряемых значений, ввода-вывода и ошибок
- Множество светодиодов для простой индикации состояния расхода, ошибки и ввода-вывода
- Технология SENSORPROM автоматически конфигурирует измерительный преобразователь при запуске, обеспечивая:
  - Заводское предпрограммирование данными калибровки, размер трубы, тип сенсора и настройки ввода-вывода
  - Любые значения или настройки, измененные пользователем, сохраняются автоматически
  - Автоматическое перепрограммирование нового измерительного преобразователя, без потери настроек и точности
  - Замена измерительного преобразователя менее, чем за 3 минуты
- Четырехпроводное измерение Pt1000 обеспечивает оптимальную точность массового расхода, плотности и фракционного расхода
- Вычисление фракционного расхода основано на алгоритме 5-го порядка, удовлетворяющем любые приложения

### Сфера применения

Массовые расходомеры SIFLOW FC070 пригодны для всех приложений в обрабатывающей промышленности, где есть потребность в точном измерении расхода. Раходомеры пригодны для измерения жидкостей и газов.

Основные приложения для измерительного преобразователя SIFLOW FC070 находятся в следующих отраслях промышленности:

- Продукты питания и напитки
- Фармацевтика
- Автомобильная промышленность
- Нефтегазовая промышленность
- Производство и использование электроэнергии
- Водоснабжение и водоотведение

### Конструкция

SIFLOW FC070 сконструирован в корпусе IP20 SIMATIC S7-300 и используется в центральных и децентрализованных шкафах, где сенсоры: FC300, MASS 2100 и MC1 смонтированы раздельно.

### Функция

Имеется следующая основная функциональность:

- Массовый расход, объемный расход, плотность, температура и фракционный расход
- Два встроенных сумматора, которые могут быть свободно настроены для подсчета массы, объема или фракции
- 1 частотный/импульсный/дозированный выход, 1 двухступенчатый дозирующий выход, 1 цифровой выход
- Отсечка по низкому расходу
- Детектирование пустой трубы
- Настройки фильтра помех для различных приложений
- Симулирование
- Двухступенчатый дозирующий контроллер
- Автоматическая подстройка нулевой точки с обратной связью оценки нулевой точки
- Функции пределов
- Исчерпывающие сообщения о состоянии и ошибках

#### Технические характеристики

Измерение	Массового расхода, объемного расхода, плотности, температуры сенсора, расхода фракции А, расхода фракции В, фракция А в %
Функции измерения	
• Сумматор 1	Суммирование массового расхода, объемного расхода, фракции А, фракции В
• Сумматор 2	Суммирование массового расхода, объемного расхода, фракции А, фракции В
• Одиночная и 2-ступенчатая дозирующая функция	Пакетная функция с использованием одного или двух выходов для дозирования на высокой и низкой скорости
• 4 программируемых предела	4 программируемых верхних/нижних предела для массового расхода, объемного расхода, плотности, температуры сенсора, расхода фракции А, расхода фракции В, фракция А в % По достижении пределов генерируются сигнализации.

#### Цифровой вход

Функции	Запуск дозировки, остановка дозировки, запуск/остановка дозировки, удержание / продолжение дозировки, сброс сумматора 1, сброс сумматора 2, сброс сумматора 1 и 2, регулировка нуля, принудительный частотный выход, “замораживание” частотного выхода
Высокий сигнал	<ul style="list-style-type: none"> <li>Номинальное напряжение: 24 V DC</li> <li>Нижний предел: 15 V DC</li> <li>Верхний предел: 30 V DC</li> <li>Ток: 2 ... 15 mA</li> </ul>
Низкий сигнал	<ul style="list-style-type: none"> <li>Номинальное напряжение: 0V DC</li> <li>Нижний предел: -3 V DC</li> <li>Верхний предел: 5 V DC</li> <li>Ток: -15 ... 15 mA</li> </ul>
Вход	Прибл. 10 кОм
Переключение	Макс. 100 Гц.

#### Цифровой выход 1 и 2

Функции	<ul style="list-style-type: none"> <li>Выход 1: Импульс, частота, квадратурный импульс, квадратурная частота, 2-ступенчатый пакетный, пакетный</li> <li>Выход 2: квадратурный импульс, квадратурная частота, 2-ступенчатый пакетный</li> </ul>
Подача питания	3 ... 30 V DC (пассивный выход)
Ток переключения	Макс. 30 mA при 30 V DC
Падение напряжения	≤ 3 V DC при макс. токе
Ток утечки	≤ 0.4 mA при макс. напряжении 30 V DC
Сопrotивление нагрузки	1 кОм до 10 кОм
Частота переключения	0 ... 12 кГц при раб. цикле 50%
Функции	Импульс, частота, квадратурный импульс, квадратурная частота, 2-ступенчатый пакетный, пакетный

#### Коммуникации

MODBUS RS 232C	<ul style="list-style-type: none"> <li>Макс. скорость: 115200 бод</li> <li>Макс. длина линии: 15 м при 115200 бод</li> <li>Уровень сигнала: согласно EIA-RS 232C</li> </ul>
MODBUS RS 485	<ul style="list-style-type: none"> <li>Макс. скорость: 115200 бод</li> <li>Макс. длина линии: 1200 м при 115200 бод</li> <li>Уровень сигнала: согласно EIA-RS 485</li> <li>Согласующая нагрузка шины: встроенная. Может быть включена вставку проволочных перемычек.</li> </ul>

#### Гальваническое разделение

Все входы, выходы и коммуникационные интерфейсы гальванически изолированы. Напряжение изоляции: 500 В

#### Питание

Напряжение питания	номинально 24 V DC
Допуски	20.4 V DC ... 28.8 V DC
Потребление	Макс. 10 Вт
Плавкий предохранитель	T1 A/125 V, не предназначен для замены пользователем

#### Окружающие условия

Окружающая температура	<ul style="list-style-type: none"> <li>Хранение -40 ... +70 °C</li> <li>Эксплуатация 0 ... +60 °C</li> </ul>
Рабочие условия	Горизонтально смонтированная шина. Для вертикально смонтированной шины макс. рабочая температура равна +45°C.
Высота	<ul style="list-style-type: none"> <li>Эксплуатация: -1000 ... 1500 м (давление 79.5 ... 108.0 кПа)</li> <li>Хранение: -1000 ... 3500 м (давление 66.0 ... 108.0 кПа)</li> </ul>

#### Корпус

Материал	Noryl, цвет: антрацит
Степень защиты	IP20 согласно IEC 529 и DIN 40050
Механическая нагрузка	Согласно стандартам SIMATIC (устройства S7-300)

#### Допуски

CE, cULus, ATEX Cat. 3 (II 3G EEx nA)

#### Характеристики по ЭМС

Директива EMV 89/336/EWG (изм. 91/263/EWG, 92/31/EWG и 93/68/EWG)

#### NAMUR

В пределах согласно “Общим требованиям” с критерием ошибки А в соответствии с NE21

#### Инструментарий программирования

SIMATIC S7	Конфигурирование через заднюю шину P-BUS и программу ПЛК
SIMATIC PCS7	Конфигурирование через заднюю шину P-BUS и лицевые панели ПЛК/WinCC
SIMATIC PDM	Через MODBUS порт RS 232C и RS 485

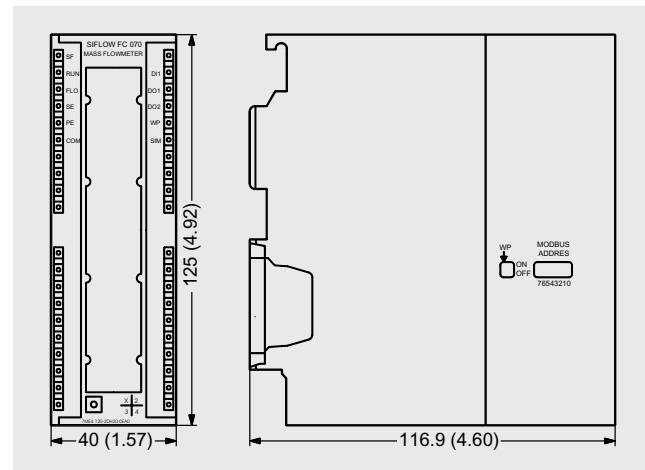
# Расходомеры SITRANS F SITRANS F C

## SIFLOW FC070

### Информация для выбора и заказа

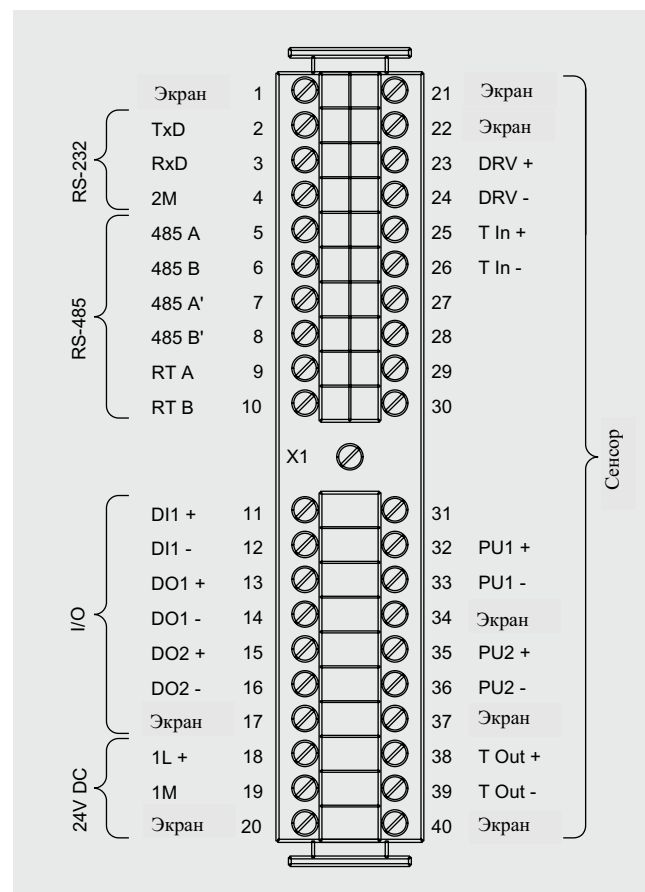
Описание	Заказной номер
<b>Измерительный преобразователь расхода SIFLOW FC070</b> Не забудьте заказать 40-полюсной фронтштекер.	<b>7ME4120-2DH20-0EA0</b>
40-полюсной фронтштекер с винтовыми клеммами	<b>6ES7392-1AM00-0AA0</b>
<b>Принадлежности</b>	
Описание	Заказной номер
Кабель с мультиштекером для подключения сенсоров MASS 2100 и FC300	
• 5 м	<b>FDK-083H3015</b>
• 10 м	<b>FDK-083H3016</b>
• 25 м	<b>FDK-083H3017</b>
• 50 м	<b>FDK-083H3018</b>
• 75 м	<b>FDK-083H3054</b>
• 150 м	<b>FDK-083H3055</b>
Кабель без мультиштекера для подключения сенсоров MC1	
• 5 м	<b>FDK-083H3001</b>
• 25 м	<b>FDK-083H3002</b>
• 75 м	<b>FDK-083H3003</b>
• 150 м	<b>FDK-083H3004</b>
Рейка SIMATIC S7-300 Монтажная рейка для SIMATIC S7-300	
• 160 мм	<b>6ES7 390-1AB60-0AA0</b>
• 482 мм	<b>6ES7 390-1AE80-0AA0</b>
• 530 мм	<b>6ES7 390-1AF30-0AA0</b>
• 830 мм	<b>6ES7 390-1AJ30-0AA0</b>
• 2000 мм	<b>6ES7 390-1BC00-0AA0</b>
Элемент для подключения экрана Для монтажа на рейку S7-300. Ширина 80 мм с 2 рядами для 4 оконечных элементов экрана каждый (оконченные элементы экрана не входят в поставку)	<b>6ES7390-5AA00-0AA0</b>
Оконечный элемент экрана для 1 кабеля с диаметром 3 до 8 мм. 2 шт.	<b>6ES7390-5BA00-0AA0</b>
Оконечный элемент экрана для 1 кабеля с диаметром 4 до 13 мм. 2 шт.	<b>6ES7390-5CA00-0AA0</b>

### Габаритные чертежи



SIFLOW FC070, размеры в мм (дюймах)

### Схемы





#### Обзор



SITRANS FC300 - новая линейка компактных кориолисовых сенсоров массовых расходомеров, пригодных для измерения расхода всех типов жидкостей и газов.

Сенсор обеспечивает превосходные результаты в области точности расхода, диапазона измерений и точности измерения плотности. Простота установки благодаря интерфейсу Plug & Play гарантирует оптимальную производительность и простоту управления.

Новая оболочка из нержавеющей стали с очень низким весом 3,5 кг обеспечивает надежную работу сенсора в широком диапазоне приложений.

#### Преимущества

- Высокая точность: лучше 0,1% от массового расхода
- Большой динамический диапазон измерений, больше 100:1
- Возможно использование в качестве плотномера благодаря точности по плотности лучше, чем 0,001 г/см<sup>3</sup> при повторяемости лучше, чем 0,0002 г/см<sup>3</sup>.
- Одна трубка без внутренних сварных швов, сужений или разделителей потока обеспечивает оптимальные условия по гигиене и безопасности, а также чистку CIP для пищевых, пивобезалкогольных и фармацевтических приложений.
- Наибольшая из доступных на рынке толщина стенок, что обеспечивает оптимальный срок службы и устойчивость к коррозии и высокому давлению.
- Сбалансированная конструкция трубки с небольшими потерями механической энергии обеспечивает оптимальную производительность и стабильность при неидеальных и нестабильных условиях процесса (измерения давления, температуры, плотности и т.д.)
- 4-х проводная техника измерения температуры с помощью Pt100 обеспечивает оптимальную точность для массового расхода, плотности и фракционного расхода.
- Многовыводной электрический штекер & SENSORPROM обеспечивают истинный Plug & Play. Установка и ввод в работу занимают менее 10 минут
- Искробезопасная конструкция согласно Ex ia IIC
- Имеется труба сенсора из высококачественной нержавеющей стали AISI 316L 1.4435 или из Hastelloy C22 2.4602.
- Прочная и компактная конструкция датчика из нержавеющей стали, удовлетворяющая все приложения.
- Программа высокого давления в качестве стандартной
- Коэффициент калибровки сенсора также действителен при измерениях газа.

#### Сфера применения

Сегодня в промышленности существует растущая потребность в массовых расходомерах с уменьшенными физическими размерами без ухудшения производительности. Расходомеры должны быть пригодны для установки в традиционных условиях промышленного процесса, а также в качестве OEM-оборудования, например, в автомобильной промышленности или приборостроении. Независимо от задачи, расходомер должен осуществлять точные и надежные измерения. Новая универсальная конструкция FC300 обеспечивает такую гибкость, и приложениями для SITRANS FC300 DN 4 могут быть:

<b>Химическая промышленность</b>	Измерение жидкости и газа в нормальных и коррозионных условиях
<b>Косметическая промышленность</b>	Дозировка ароматизаторов
<b>Фармацевтическая промышленность</b>	Высокоскоростная дозировка и покрытие таблеток, наполнение ампул
<b>Пищевая и пивобезалкогольная промышленность</b>	Наполнение, дозировка вкусовых веществ, красителей и добавок, поточное измерение плотности Измерение и дозирование жидкого или газообразного CO <sub>2</sub>
<b>Автомобильная промышленность</b>	Тестирование топливных форсунок и насосов, наполнение аккумуляторов, потребление топлива, роботы покраски, испытательные стенды ABS

3

#### Конструкция

Сенсор FC300 состоит из одной трубки, имеющей геометрию двойной омега, и привариваемой непосредственно к соединению с процессом на обоих концах. Имеется два материала для сенсора, AISI 316L или Hastelloy с подключением к процессу C22 с 1/4" NPT или G1/4" ISO.

Корпус выполнен из нержавеющей стали AISI 316L 1.4409 со степенью защиты IP66/NEMA 4. Оболочка имеет очень прочную конструкцию и при размере 130 x 200 x 60 мм сенсор очень компактен и имеет небольшую массу.

Сенсор может поставляться в стандартной версии для максимальной температуры жидкости 115 °C, а также в высокотемпературной версии, с приподнятым электрическим коннектором для 180 °C.

Сенсор может устанавливаться горизонтально или вертикально. Сенсор может монтироваться на любую имеющуюся плоскую поверхность, или с помощью прилагаемого зажимного фитинга быстрого снятия, который, наряду с компактной конструкцией и многовыводным электрическим штекером, снизит время и стоимость монтажа до минимума.

#### Функции

Принцип измерения основан на законе Кориолиса, см. "Системная информация по массовым кориолисовым расходомерам MASSFLO".

#### Интеграция

Сенсор может быть подключен ко всем преобразователям MASS 6000, только для раздельной установки.

Все сенсоры поставляются с памятью SENSORPROM, которая содержит всю информацию о данных калибровки, идентификации и заводские запрограммированные настройки преобразователя.

#### Указания по установке сенсора SITRANS FC300

Рекомендуется горизонтальное положение установки как показано на рис. А.

Эта установка также рекомендуется при низких расходах и наличии сухих веществ или пузырьков воздуха в жидкости.

# Расходомеры SITRANS F SITRANS F C

## SITRANS FC300

Горизонтальная установка, показанная на рис. В, может использоваться для приложений с жидкостью, особенно там, где скорость потока превышает 1 м/с.

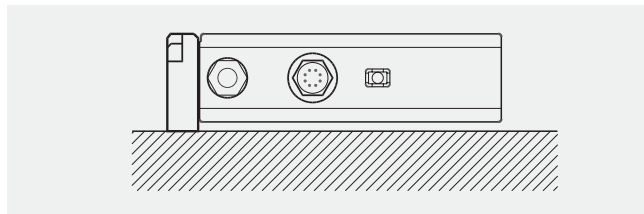
Вертикальная установка, как показано на рис. С, может использоваться для приложений с жидкостью или газом.

Для приложений с жидкостью рекомендуется направление потока вверх, чтобы способствовать удалению пузырьков воздуха и во избежание частичного опустошения сенсора.

Для приложений с газом мы рекомендуем размещать выпуск газа высоко на сенсорах, а выпуск низко, чтобы удалить нечистоты и масляные пленки.

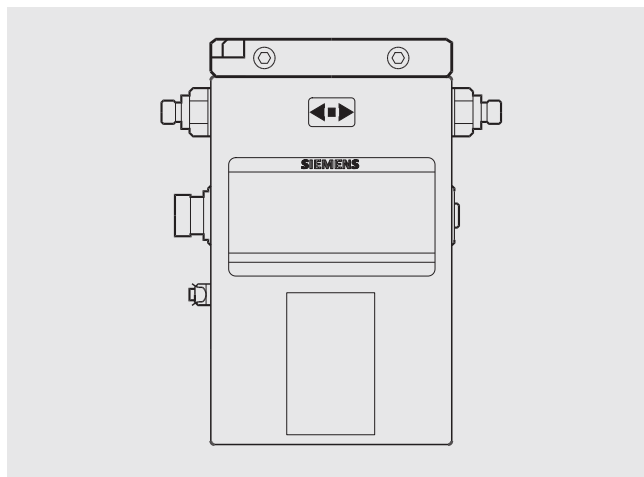
- Чтобы избежать частичного заполнения сенсора, на модуле должно присутствовать достаточное противодействие (мин. 0,1 ... 0,2 бар).
- Монтируйте сенсор на невибрирующую плоскую стену или стальной каркас.
- Располагайте сенсор низко в системе, чтобы избежать разрежения в сенсоре при отделении воздуха/газа в жидкости.
- Обеспечьте отсутствие ненаполнения сенсора жидкостью (при нормальной работе), в противном случае будут иметь место некорректные измерения.

### Горизонтальный монтаж (рис. А)



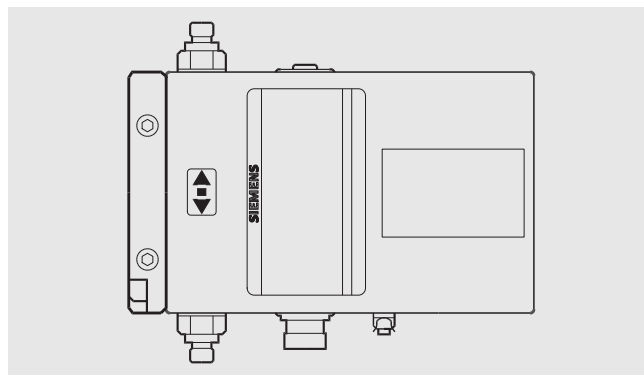
Приложения с жидкостью и газом с низким расходом

### Вертикальный монтаж (рис. В)



Приложения с жидкостью

### Вертикальный монтаж (рис. С)



Приложения с жидкостью и газом

### Технические параметры

Размер сенсора	DN 4
<b>Массовый расход</b>	
Диапазон измерений	0 ... 350 кг/ч
Точность, массовый расход	0,1% от расхода
Повторяемость	0,05% от расхода
Макс. ошибка нулевой точки	0,010 кг/ч
<b>Плотность</b>	
Диапазон плотности	0 ... 2,9 г/см <sup>3</sup>
Ошибка плотности	0,0015 г/см <sup>3</sup>
Ошибка повторяемости	0,0002 г/см <sup>3</sup>
<b>Температура</b>	
Стандартная	-40 ... +115 °C
Высокотемпературная версия	-40 ... +180 °C
Температурная ошибка	0,5 °C
<b>Вrix</b>	
Диапазон измерений	0 ... 100 Вrix
Ошибка Вrix	0,3 Вrix
<b>Внутренний диаметр трубы</b>	
Версия из нерж. стали	3,5 мм
Версия из Hastelloy	3,0 мм
<b>Толщина стенок трубы</b>	
Версия из нерж. стали	0,25 мм
Версия из Hastelloy	0,5 мм
<b>Давление жидкости в изм. трубе<sup>1)</sup></b>	
Нерж. сталь	130 бар при 20 °C
Hastelloy C22	410 бар при 20 °C
<b>Материалы</b>	
	Нерж. сталь 1.4435 (AISI 316L) 2.4602 (Hastelloy C22)
<b>Корпус<sup>2)</sup></b>	
Материал	Нерж. сталь 1.4409 (AISI 316)
Степень защиты	IP67/NEMA4
<b>Соединительная резьба</b>	
ISO 228/1	G1/4" внешняя
ANSI/ASME B1.20.1	1/4" NPT внешняя
<b>Допуски по взрывобезопасности</b>	
	EEx [ia] IIC T3-T6 05ATEX138072X UL/CSA (в подготовке)
<b>Вес</b>	3,5 кг
<b>Размеры</b>	135 x 205 x 58 мм

1) Согласно DIN 2413, DIN 17457

2) Корпус не оценивался на герметичность по давлению

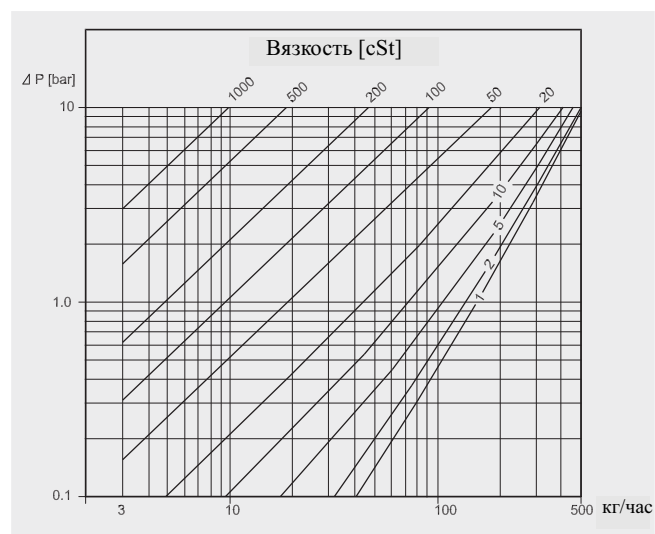
Данные для выбора и заказа	Зак. номер	Зак. код
<b>Сенсор расхода SITRANS F C</b>		
<b>Сенсор SITRANS FC300 DN 4, без нагревательной рубашки<sup>1)</sup></b>	7ME4400-	
<b>Материал и температура трубы</b>		
<u>Нерж. сталь 1.4435/316L</u>		
125 °C	1G	
180 °C	1H	
<u>2.4602/Hastelloy C22</u>		
125 °C	2G	
180 °C	2H	
<b>Давление</b>		
PN 100	D	
PN 130	G	
PN 410 (только для Hastelloy C-22)	Q	
<b>Подключение к процессу</b>		
Трубная резьба		
G 1/4" внешняя	10	
1/4" NPT внешняя	11	
<b>Конфигурация</b>		
Стандартная	1	
Плотность	2	
Wix/Plato	3	
Фракции (требуется спецификация)	9	N0Y
<b>Кабель</b>		
без кабеля		A
кабель 5 м		B
кабель 10 м		C
кабель 25 м		D
кабель 50 м		E
кабель 75 м		F
кабель 150 м		G
<b>Калибровка</b>		
Стандартная калибровка 3 расхода x 2 точки	1	
Стандартная калибровка согласованной пары 3 расхода x 2 точки	2	
Аккредитованная калибровка согласованной пары 5 расходов x 2 точки (DANAK)	3	
Расширенная калибровка согласно спецификации пользователя, выберите Y60, Y61, Y62 или Y63 (см. Дополнительную информацию)	8	

1) Отсутствует возможность заказа сенсора DN 4 с нагревательной рубашкой

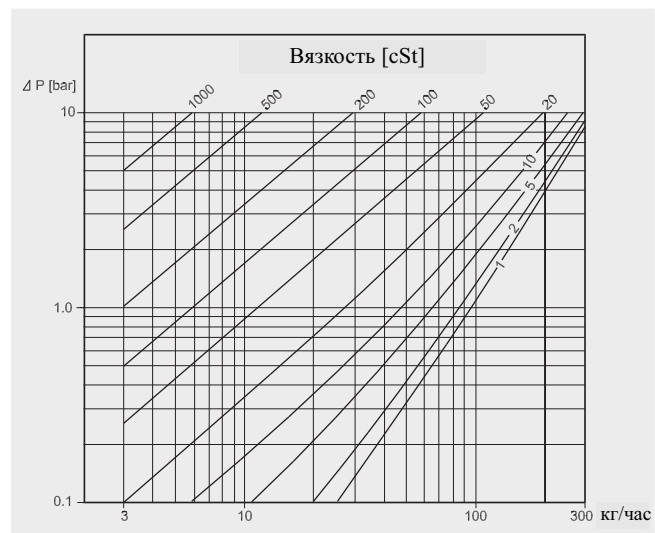
Дополнительная информация	Заказной код
Добавьте „-Z“ к заказному номеру и укажите заказной код и текст.	
Сертификат тестирования по давлению PED: 97/23/EC	C11
Сертификат на материал EN 10204-3.1B	C12
Сертификат на сварку: ISO 3452	C13
Заводской сертификат согласно EN 10204 2.2	C14
Заводской сертификат согласно EN 10204 2.1	C15
Табличка прибора, нерж. сталь	Y17
Табличка прибора, пластик	Y18
Задаваемая покупателем настройка преобразователя	Y20
Задаваемая покупателем, согласованная пара (5 x 2)	Y60
Задаваемая покупателем калибровка (5 x 2)	Y61
Задаваемая покупателем калибровка, согл. пара (10 x 1)	Y62
Задаваемая покупателем калибровка (10 x 1)	Y63
Особая версия	Y99

### Характеристики

#### Падение давления



#### Нержавеющая сталь 316L



#### Hastelloy C22

### Запчасти

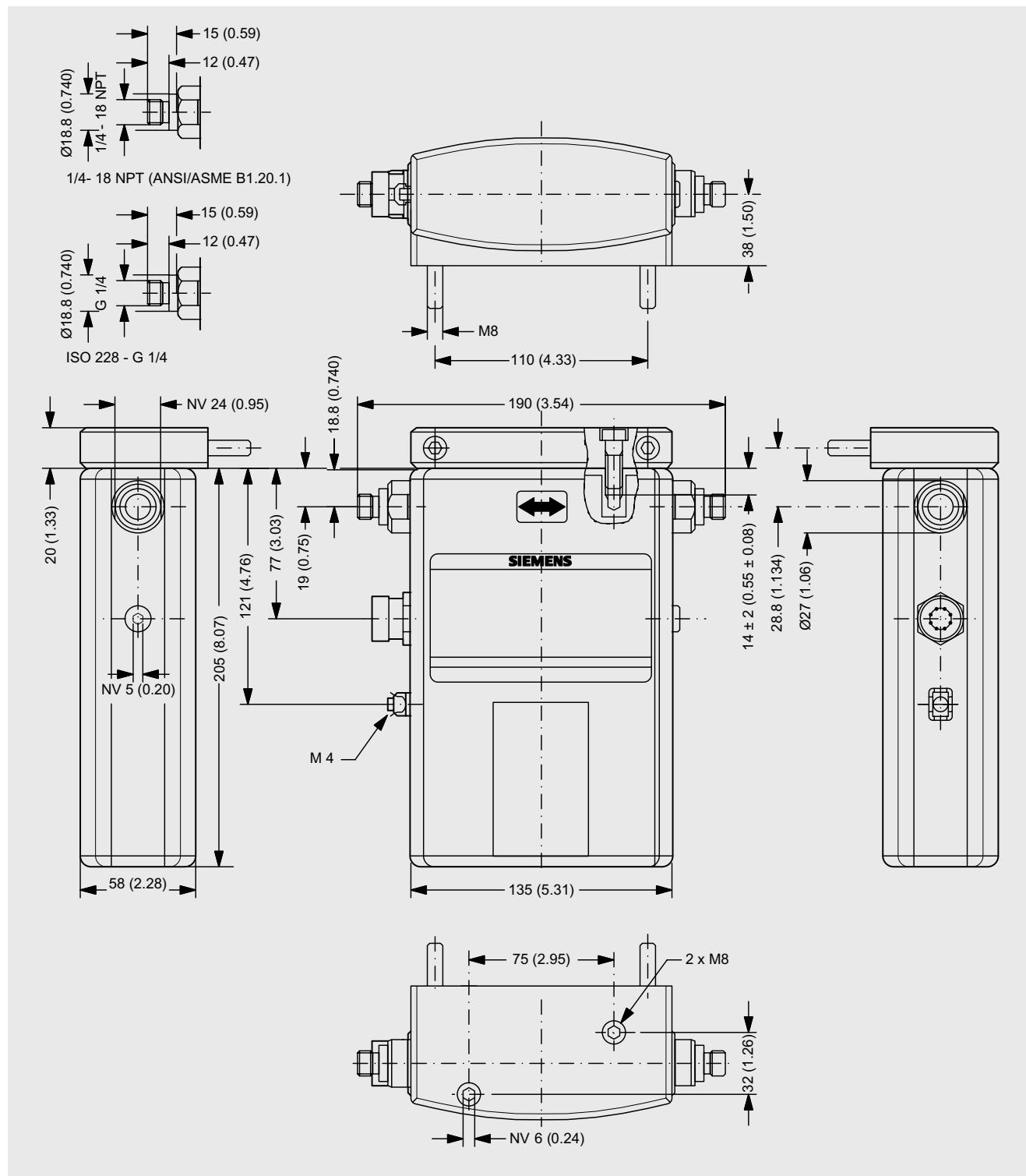
Описание	Зак. номер	
<b>Мультиштеккер для монтажа кабеля</b>	<b>FDK-083H5056</b>	
Описание	Длина	Зак. номер
<b>Кабель с мультиштеккером</b>	5 м	<b>FDK-083H3015</b>
Стандартный синий кабель между MASS 6000 и MASS 2100,	10 м	<b>FDK-083H3016</b>
5 x 2 x 0,34 мм <sup>2</sup> свитый и экранированный попарно	25 м	<b>FDK-083H3017</b>
Диапазон температур: -20°C ... +110°C	50 м	<b>FDK-083H3018</b>
	75 м	<b>FDK-083H3054</b>
	150 м	<b>FDK-083H3055</b>
Описание	Зак. номер	
<b>2 кБ модуль SENSORPROM</b>	<b>FDK-083H4410</b>	
(При заказе необходимо указать серийный номер и заказной код сенсора)		

# Расходомеры SITRANS F SITRANS F C

## SITRANS FC300

### Габаритные чертежи

3



SITRANS FC300, размеры в мм (дюймах)

### Обзор



MASS 2100 DI 1.5 подходит для измерения расхода малых количеств жидкостей и газов любого типа.

Преобразователь расхода обеспечивает отличные результаты по точности расхода, динамическом диапазоне и точности измерения плотности. Удобная установка с помощью механического и электрического интерфейса Plug & Play гарантирует оптимальную производительность и простое управление.

Преобразователь расхода обеспечивает точное измерение массового расхода, объемного расхода, плотности, температуры и расхода фракций.

### Преимущества

- Высокая точность: лучше чем 0,1% от количества массового расхода
- большой динамический диапазон свыше 500:1, от 65 кг/час до нескольких гр/час.
- Благодаря точности измерения плотности лучше чем в 0,001 гр/см<sup>3</sup> с точностью повторяемости лучше чем в 0,0002 гр/см<sup>3</sup> обеспечивается полная функциональность плотномера.
- Труба без внутренних сварных швов, сужений поперечного сечения или распределителей протока обеспечивает наилучшую гигиену, надежность и очистку CIP для пищевой, пиво-безалкогольной и фармацевтической промышленности.
- Использование самой толстой трубы, из представленных на рынке, гарантирует оптимальный срок службы, коррозионностойчивость и высокую стойкость к давлению.
- Уравновешенная конструкция с малой механической потерей энергии обеспечивает оптимальную производительность и стабильность и при неблагоприятных и не стабильных условиях эксплуатации (давление, температура, колебания плотности и т.п.).
- Наивысшая точность при измерении расхода, плотности и фракционного расхода благодаря 4-проводному измерению температуры Pt1000.
- Универсальный штекер & SENSORPROM обеспечивают настоящий Plug & Play. Монтаж и ввод в эксплуатацию менее чем за 10 минут.
- Стандартная искробезопасная конструкция по Ex ia
- Для оптимальной защиты от коррозии поставляются трубы преобразователя расхода из высококачественной нерж. стали AISI 316L 1.4435 или Hastelloy C 22 2.4602.
- Двойная конструкция катушки возбуждения и привода обеспечивает сверхлегкую конфигурацию трубы и тем самым наименьшую и самую стабильную нулевую точку на рынке.
- Благодаря прочной, компактной конструкции преобразователь расхода из нерж. стали подходит для любого окружения.
- Версия высокого давления как стандарт
- Калибровочный коэффициент преобразователя расхода действует и для измерений газа.

### Сфера применения

Во многих отраслях, например, в пищевой, пиво-безалкогольной и фармацевтической промышленности, точное управление рецептурами имеет важнейшее значение. Массовый расходомер 2100 DI 1.5 уже подтвердил свое превосходство в точности измерения и в качестве дозирования во многих приложениях и полевых испытаниях. Сегодня он является тем прибором, который выбирают для исследований и разработок, а также для использования в малых установках для точного измерения небольших количеств жидкости и газов.

Преобразователь расхода MASS 2100 DI 1.5 преимущественно используется в следующих отраслях:

<b>Химическая промышленность</b>	Измерение жидкостей и газов в малых установках и F&E, дозировка присадок и катализаторов
<b>Косметическая промышленность</b>	Дозировка эссенций и ароматических веществ
<b>Фармацевтическая промышленность</b>	Высокоскоростная дозировка и нанесение оболочки на таблетки, заполнение ампул/инъекций
<b>Продукты питания и напитки</b>	Дозировка вкусовых, цветочных и пищевых добавок, измерение плотности, сопроводительное измерение жидкого или газообразного CO <sub>2</sub>
<b>Автомобильная промышленность</b>	Проверка топливных форсунок и насосов, заполнение кондиционеров, расход двигателей, окрасочные роботы, испытательные стенды ABS

### Конструкция

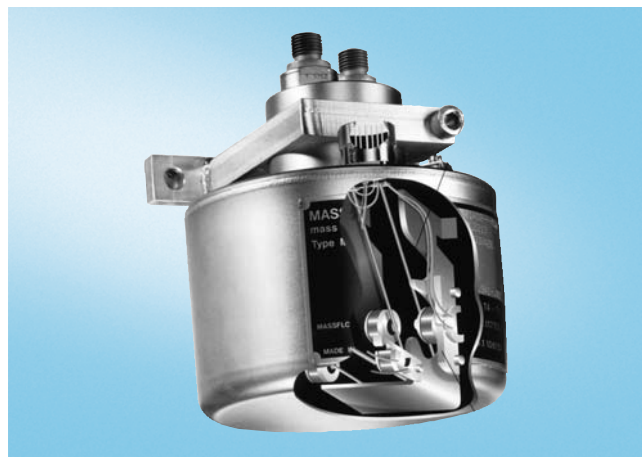
Преобразователь расхода MASS 2100 состоит из цельной, согнутой в двойную петлю трубы, которая с двух концов приваривается напрямую к подключениям к процессу.

Преобразователь расхода изготавливается из 2 материалов, AISI 316L или Hastelloy C22 с подключением к процессу 1/4" NPT или 1/4" ISO.

Корпус выполнен из нерж. стали AISI 316L 1.4404 со степенью защиты IP65/NEMA 4.

Преобразователь расхода поставляется в стандартной версии для макс. температуры жидкости в 125 °C (257 °F) и в высокотемпературной версии до 180 °C (356 °F).

Для преобразователя расхода возможна горизонтальная или вертикальная позиция монтажа. Прибор монтируется с помощью одного единственного быстросоединяемого зажимного соединения (см. рисунки ниже), что в комбинации с компактным дизайном и подключением с помощью одного единственного универсального штекера обеспечивает быстрое выполнение и небольшие расходы на монтаж.



# Приборы для измерения расхода SITRANS F SITRANS F C

## MASSFLO MASS 2100 DI 1.5

### Функция

Принцип измерения расхода базируется на законе движения Кориолиса, см. "Системная информация по массовым расходомерам MASSFLO с кориолисовым принципом измерения".

### Интеграция

Преобразователь расхода может подключаться к любым преобразователям сигналов MASS 6000 для раздельного монтажа.

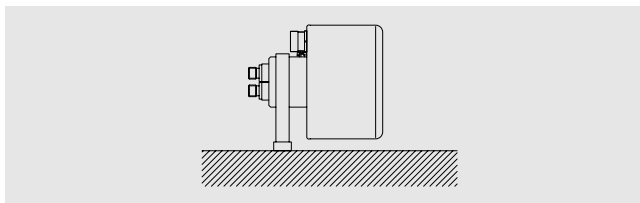
В объем поставки включен SENSORPROM со всей информацией по установке, идентификации, заводской установке и установках преобразователя сигналов.

### Руководство по монтажу MASS 2100 DI 1.5

#### Монтаж преобразователя расхода MASS 2100

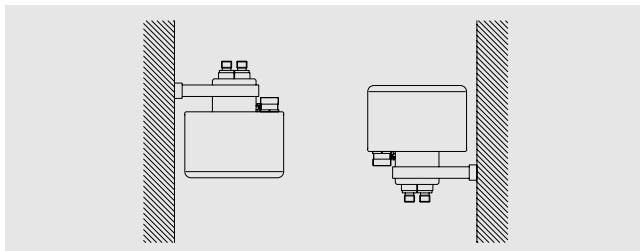
- Рекомендуется горизонтальная установка.  
Если необходима вертикальная установка, то для лучшего устранения пузырьков воздуха рекомендуется направление потока снизу вверх. Для удаления воздуха из преобразователя расхода скорость потока в преобразователе расхода должна составлять мин. 1 м/сек.  
При наличии твердых примесей в жидкости, особенно в комбинации с небольшим протоком, рекомендуется горизонтальное расположение преобразователя расхода и крайнее верхнее расположение впускного фланца для упрощения вымывания частиц. Для предотвращения частичного опорожнения преобразователя расхода необходимо достаточное противодавление в блоке (мин. 0,1 ... 0,2 бар).
- Прочно закрепить преобразователь расхода на стене или стальном каркасе.
- Установить преобразователь расхода в нижней части системы, чтобы избежать разряжения в преобразователе расхода, которое может привести к воздухо- или газоотделению в жидкости.
- Убедиться в том, что преобразователь расхода всегда заполнен (при обычной работе), так как опорожнение может привести к погрешностям измерения.

#### Горизонтально



Использование с жидкостями и газами

#### Вертикально



Использование с жидкостями (слева), использование с газом (справа)

### Технические параметры

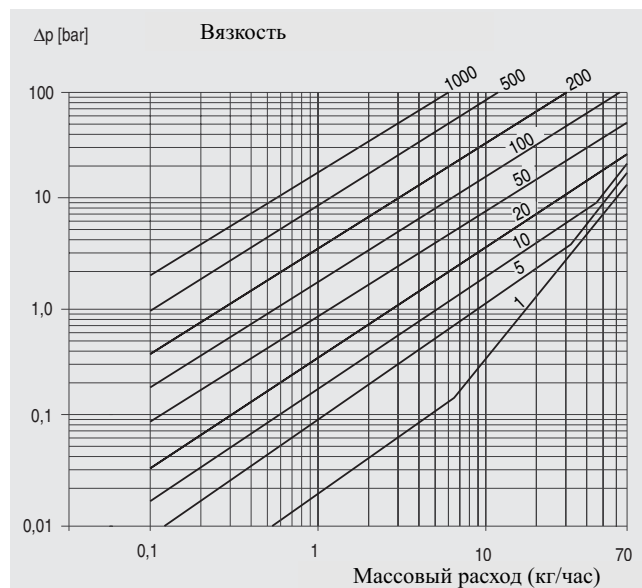
<b>Конструкция</b>	DI 1,5 (1/16")
<b>Внутренний диаметр трубы</b> (преобразователь расхода из сплошной трубы)	1,5 мм
<b>Толщина стенки трубы</b>	0,25 мм
<b>Диапазон измерения массового расхода</b>	0 ... 65 кг/час
<b>Плотность</b>	0 ... 2,9 гр/см <sup>3</sup>
<b>Фракция</b>	0 ... 100 °Brix
<b>Температура</b>	
Стандарт	-50 ... +125 °C
Высокотемпературная версия	-50 ... +180 °C
<b>Давление жидкости в измерительной трубе<sup>1)</sup></b>	
Нерж. сталь	• 20 °C : 230 бар
Hastelloy C-22	• 20 °C : 365 бар
<b>Материалы</b>	
Измерительная труба и соединение	1.4435 (AISI 316 L) (нерж. сталь) 2.4602 (Hastelloy C-22)
<b>Корпус и материал корпуса<sup>2)</sup></b>	IP66/NEMA 4 и 1.4404 (AISI 316 L) (нерж. сталь)
<b>Соединительная резьба</b>	
• ISO 228/1	G1/4" внешняя
• ANSI/ASME B1.20.1	1/4" NPT внешняя
<b>Подключение кабеля</b>	Универсальный штекерный разъем к преобразователю расхода 5x2x0,35 мм <sup>2</sup> попарно скрученный и экранированный, наружный Ø 12 мм
<b>Ех-версия</b>	EEх ia IIC ТЗ-Т6, DEMKO 03 ATEX 135252X
<b>Вес около</b>	2,6 кг

1) По DIN 2413, DIN 17457

2) Корпус не имеет номинальной характеристики по удерживаемому давлению.

Данные по точности см. „Системная информация MASSFLO“.

#### Перепад давления



MASS 2100 DI 1.5, перепад давления для плотности = 1000 кг/м<sup>3</sup>

# Приборы для измерения расхода SITRANS F SITRANS F C

## MASSFLO MASS 2100 DI 1.5

Данные для выбора и заказа	Заказной номер	Опции
<b>SITRANS F C расходомерные сенсоры</b> <b>Сенсор MASSFLO 2100 DI 1.5, без нагревательной рубашки <sup>1)</sup></b>	<b>7ME4100-</b>	<b>■ ■ ■ ■ - A ■ ■ ■ ■</b>
<b>Диаметр и материал сенсора</b>		
<u>Нерж. сталь, материал Nr. 1.4435/316L</u>		
DI 1,5, макс. 125 °C (257 °F)	<b>1 A</b>	
DI 1,5, макс. 180 °C (356 °F)	<b>1 B</b>	
<u>Материал Nr. 2.4602/Hastelloy C22</u>		
DI 1,5, макс. 125 °C (257 °F)	<b>2 A</b>	
DI 1,5, макс. 180 °C (356 °F)	<b>2 B</b>	
<b>Степень давления</b>		
PN 100	<b>D</b>	
PN 230 (316L)	<b>L</b>	
PN 365 (C-22)	<b>P</b>	
<b>Подключение к процессу/фланец</b>		
Трубное резьбовое соединение		
G 1/4"	<b>1 0</b>	
1/4" NPT	<b>1 1</b>	
<b>Конфигурация</b>		
Стандарт	<b>1</b>	
Плотность	<b>2</b>	
Wix/Plato	<b>3</b>	
Фракция (требуется спецификация)	<b>9</b>	<b>N 0 Y</b>
<b>Кабель</b>		
без кабеля		<b>A</b>
кабель 5 м		<b>B</b>
кабель 10 м		<b>C</b>
кабель 25 м		<b>D</b>
кабель 50 м		<b>E</b>
кабель 75 м		<b>F</b>
кабель 150 м		<b>G</b>
<b>Калибровка</b>		
Стандартная калибровка (3 расхода x 2 точки)		<b>1</b>
Стандартная калибровка согласованная пара (3 расхода x 2 точки)		<b>2</b>
Аккредитованная калибровка согласованная пара (5 расходов x 2 точки) (DANAK)		<b>3</b>
Дополнительная калибровка по спецификации заказчика (требуется наличие опций Y60, Y61, Y62 или Y63, см. дополнительную информационную информацию)		<b>8</b>

<sup>1)</sup> Невозможен заказ сенсора DI 1.5 с нагревательной рубашкой

Также см. практические примеры заказа на [www.siemens.com/SITRANSOrdering](http://www.siemens.com/SITRANSOrdering)

Прочие конструкции	Опции
Дополнить номер заказа „-Z“, привести опции и текст.	
Акт опрессовки PED: 97/23/EC	<b>C11</b>
Сертификат проверки материала EN 10204-3.1B	<b>C12</b>
Сертификат проверки сварки: ISO 3452	<b>C13</b>
Сертификат заводской проверки по EN 10204 2.2	<b>C14</b>
Сертификат заводской проверки по EN 10204 2.1	<b>C15</b>
Табличка, нерж. сталь	<b>Y17</b>
Табличка, пластик, самоклеющаяся	<b>Y18</b>
Установка диапазона измерения по заказу клиента	<b>Y20</b>
По спецификации заказчика, согласованная пара (5x2)	<b>Y60</b>
Калибровка по спецификации заказчика (5x2)	<b>Y61</b>
По спецификации заказчика, согласованная пара (10x1)	<b>Y62</b>
Калибровка по спецификации заказчика (10x1)	<b>Y63</b>
Спец. конструкции (указать текстом)	<b>Y99</b>

### Закладные части

Описание	Номер заказа
<b>Кабельный адаптер</b>	<b>FDK-083H5056</b>
<b>Описание</b>	<b>Длина</b>
<b>Кабель с адаптером</b>	<b>5 м</b>
Стандартный кабель для MASS 6000 и MASS 2100,	<b>10 м</b>
5 x 2 x 0,34 мм <sup>2</sup> скрученный и экранированный в парах	<b>25 м</b>
Температурный диапазон -20 °C ... +110 °C	<b>50 м</b>
	<b>75 м</b>
	<b>150 м</b>
<b>Описание</b>	<b>Номер заказа</b>
<b>Блок памяти SENSORPROM 2 кВ</b> (при заказе указать серийный номер, заказной номер сенсора)	<b>FDK-083H4410</b>

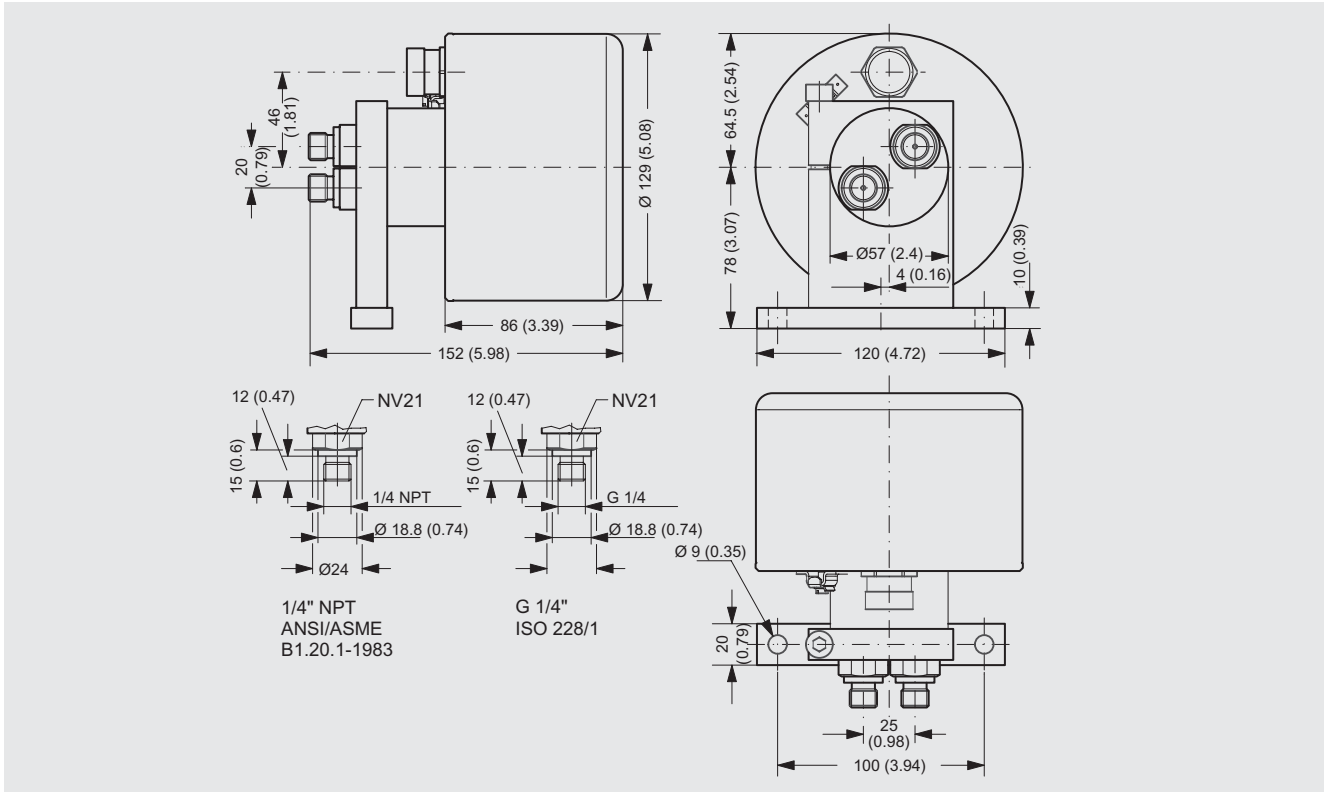


# Приборы для измерения расхода SITRANS F SITRANS F C

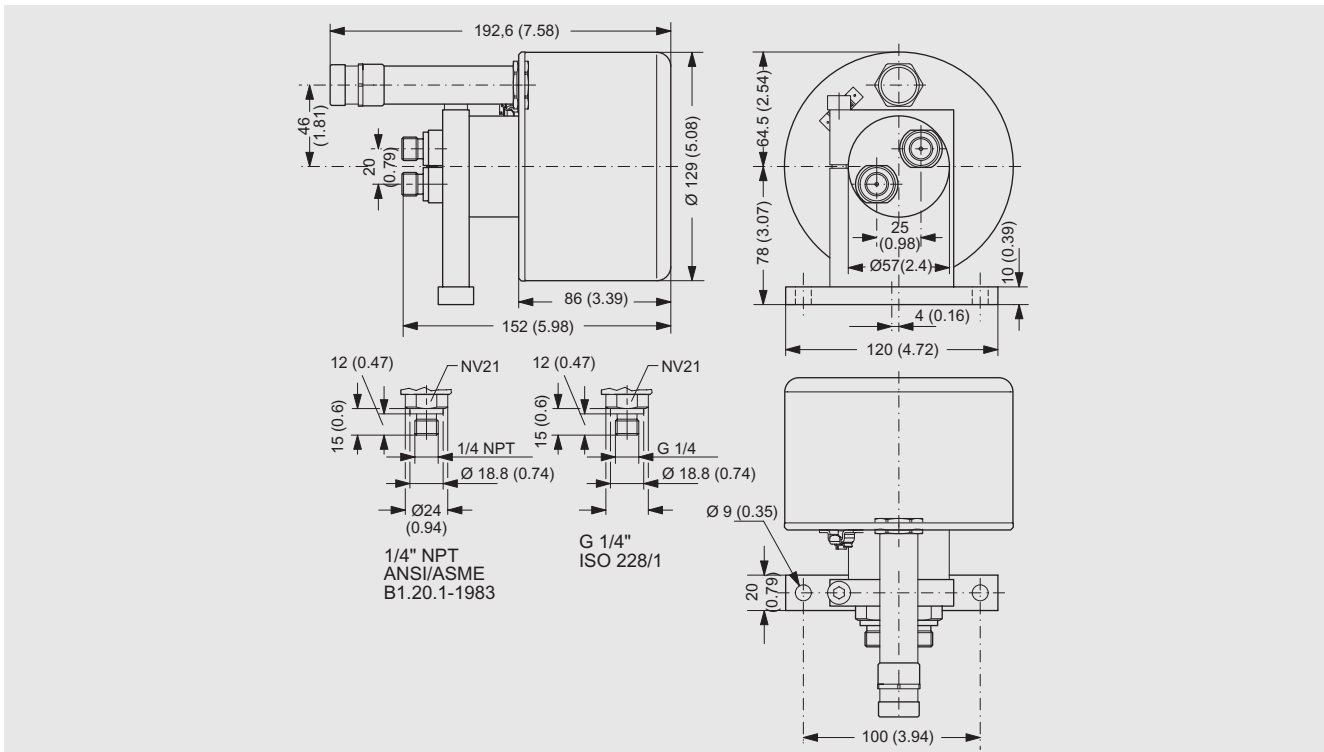
## MASSFLO MASS 2100 DI 1.5

### Габаритные чертежи

#### MASS 2100 DI 1.5



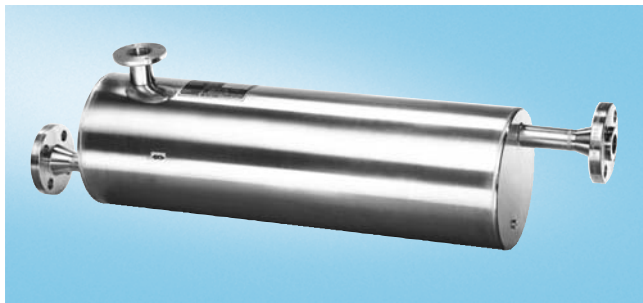
#### MASS 2100 DI 1.5 высокотемпературная версия до 180 °C (356 °F)





## MASSFLO MASS 2100 DI 3 до DI 40

### Обзор



Массовые расходомеры MASS 2100 DI 3 до DI 40 подходят для точного измерения расхода любых жидкостей и газов.

Преобразователь расхода обеспечивает отличные результаты по точности расхода, динамическому диапазону и точности измерения плотности. Удобная установка с помощью механического и электрического интерфейса Plug & Play гарантирует оптимальную производительность и простое управление.

Преобразователь расхода обеспечивает точное измерение массового расхода, объемного расхода, плотности, температуры и расхода фракций.

### Преимущества

- Высокая точность: лучше чем 0,1% от количества массового расхода
- Большой динамический диапазон свыше 500:1.
- Благодаря точности измерения плотности лучше чем в 0,0005 гр/см<sup>3</sup> с точностью повторяемости лучше чем в 0,0001 гр/см<sup>3</sup> обеспечивается полная функциональность плотномера.
- Труба без внутренних сварных швов, сужений поперечного сечения или распределителей потока обеспечивает наилучшую гигиену, надежность и очистку CIP для пищевой, пивоваренной и фармацевтической промышленности.
- Использование самой толстой трубы из представленных на рынке, гарантирует оптимальный срок службы, коррозиоустойчивость и высокую стойкость к давлению.
- Малая потеря давления, так как одинаковый внутренний диаметр во всем преобразователе расхода.
- Уравновешенная конструкция трубы с малой механической потерей энергии обеспечивает оптимальную производительность и стабильность и при неблагоприятных и нестабильных условиях эксплуатации (давление, температура, колебания плотности и т.п.).
- Наивысшая точность при измерении расхода, плотности и фракционного расхода благодаря 4-проводному измерению температуры Pt1000.
- Универсальный штекер и SENSORPROM обеспечивают настоящий Plug & Play. Монтаж и ввод в эксплуатацию менее чем за 10 минут.
- Благодаря стандартной искробезопасной конструкции согласно EX ia IIC возможно ТО во взрывоопасных зонах, без необходимости демонтажа преобразователя расхода при ТО преобразователя сигналов Ex-d в компактной версии.
- Для оптимальной защиты от коррозии поставляются трубы преобразователя расхода из высококачественной нерж. стали AISI 316L 1.4435 или Hastelloy C 22 2.4602.
- Концепция "Centerblock" отделяет шумы процесса, например, вибрации, пульсации, толчки давления и т.п. из окружения и обеспечивает тем самым гибкий и согласуемый монтаж.
- Благодаря прочной, компактной конструкции преобразователь расхода из нерж. стали подходит для любого окружения.
- Программа высокого давления как стандарт
- Калибровочный коэффициент преобразователя расхода действует и для измерений газа.

- Унифицированный интерфейс преобразователя расхода для всех конструкций преобразователя сигналов, будь то компактная версия IP67/NEMA 4X, компактная версия Ex-d или раздельная версия - один преобразователь расхода для всех преобразователей.

### Сфера применения

Измерительные устройства массового расхода, работающие по принципу измерения Кориолиса, подходят для измерения любых жидкостей и газов. Измерение осуществляется независимо от изменения таких условий и параметров процесса, как температура, плотность, давление, вязкость, проводимость и профиль потока.

Благодаря такому многообразию монтаж расходомера является очень простым. Этот кориолисовый расходомер известен своей высокой точностью в широком динамическом диапазоне, что является решающим аргументом для использования во многих приложениях.

Основными сферами применения кориолисова расходомера являются различные отрасли промышленности, например:

<b>Химическая и фармацевтическая промышленность</b>	Растворители, химикаты, фармацевтические продукты, кислоты, щелочи
<b>Пищевая и пиво-безалкогольная промышленность</b>	Молочные продукты, пиво, вино, безалкогольные напитки, сахарометры/ареометры, фруктовые соки и плодоягодные пюре, розлив, дозировка CO <sub>2</sub> , жидкости CIP
<b>Автомобильная промышленность</b>	Проверка топливных форсунок и насосов, заполнение кондиционеров, расход двигателей, окрасочные роботы
<b>Нефть и газ</b>	Заполнение газовых баллонов, управление горелками, подача природного газа под давлением, контрольные уловители, сжиженный газ
<b>Воды и сточные воды</b>	Дозировка химикатов для водоподготовки

Благодаря широкому спектру возможностей комбинирования и версий модульной системы имеется идеальное решение для любой задачи измерения.

### Конструкция

Преобразователь расхода MASS 2100 состоит из цельной, согнутой в двойную петлю трубы, которая с двух концов приваривается напрямую к подключениям к процессу. Centerblock припаен снаружи к трубам преобразователя расхода и действует как механический фильтр нижних частот.

Преобразователь расхода поставляется из 2-х материалов - AISI 316L или Hastelloy C22 - а также с различными подключениями к процессу.

Корпус выполнен из нерж. стали AISI 316L 1.4404 с классом защиты IP66/NEMA 4.

Стандартный преобразователь расхода имеет искробезопасность по Ex ia.

Возможна как горизонтальная, так и вертикальная позиция монтажа. При горизонтальной позиции монтажа преобразователь расхода обладает возможностью самодренажа.

**Нагревательная рубашка:** для предотвращения застывания жидкостей при простое или между прерывными процессами все преобразователи расхода MASSFLO MASS 2100 ID 3 до ID 40 могут быть оснащены по выбору нагревательной спиралью. Это свойство предлагает пользователю альтернативу обычному дорогому электрическому нагреву и позволяет выбирать между горячей водой, горячим паром или горячим маслом для поддержания постоянной температуры в преобразователе расхода.

# Приборы для измерения расхода SITRANS F SITRANS F C

## MASSFLO MASS 2100 DI 3 до D 40

### Функция

Принцип измерения расхода базируется на законе движения Кориолиса, см. "Системная информация по массовым расходомерам MASSFLO с кориолисовым принципом измерения".

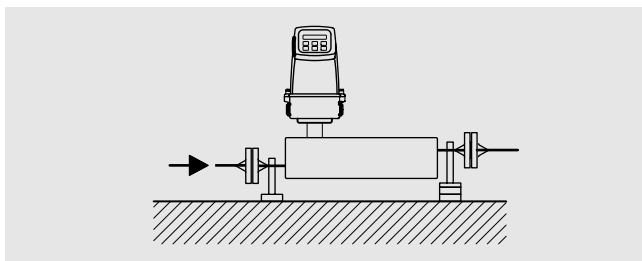
### Интеграция

Преобразователь расхода может подключаться ко всем компактным и раздельным преобразователям сигналов MASS 6000.

В объем поставки всех преобразователей расхода входит SENSOR-PROM с полными, индивидуальными данными калибровки и заводским программированием установок преобразователя сигналов.

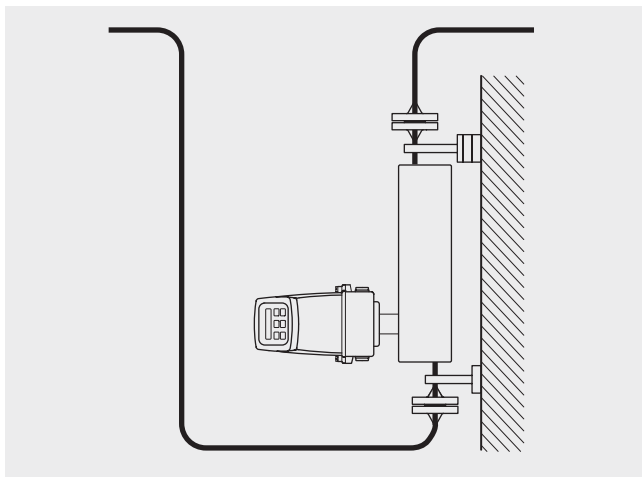
### Руководство по монтажу MASS 2100 DI 3 ... DI 40

#### Монтаж преобразователя расхода



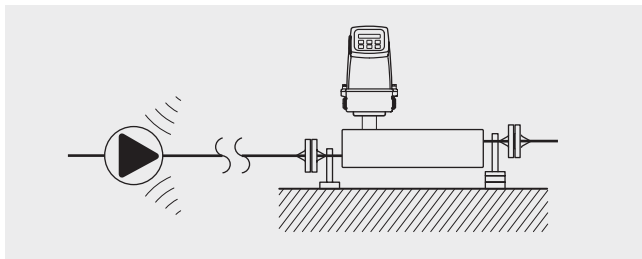
Горизонтально (самодренаж)

Для небольшого расхода рекомендуется горизонтальная позиция монтажа, так как в этой позиции легче удаляются пузырьки воздуха.



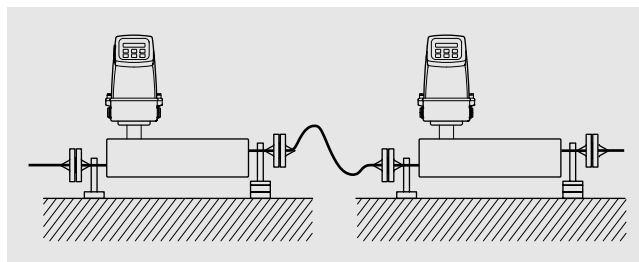
Вертикально

В случае легко кипящей жидкости или содержании в ней твердых частиц вертикальный монтаж не рекомендуется.



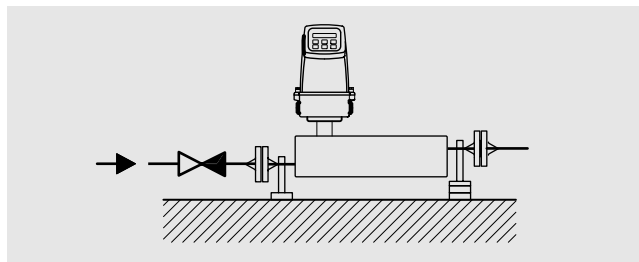
Вибрации

Расходомер по возможности всегда должен монтироваться на макс. удалении от компонентов, создающих механические вибрации в трубопроводной системе.



"Cross talk"

Cross Talk (перекрестные наводки) между смонтированными близко друг от друга измерительными датчиками могут привести к помехам при измерении. Во избежание Cross Talk можно монтировать только один расходомер на корпус; кроме этого отдельные преобразователи расхода должны быть соединены друг с другом через гибкие шланги (см. рисунок).



Установка нулевой точки

Для упрощения установки нулевой точки всегда необходимо монтировать вместе с преобразователем расхода правильно работающий запорный вентиль, так как правильная установка нулевой точки является обязательной для макс. точности.

# Приборы для измерения расхода SITRANS F SITRANS F C

## MASSFLO MASS 2100 DI 3 до D 40

### Технические параметры

Конструкция	мм (дюймов)	DI 3 (1/8)	DI 6 (1/4)	DI 15 (5/8)	DI 25 (1)	DI 40 (1 1/2)
<b>Внутренний диаметр трубы</b> (преобразователь расхода из сплошной трубы)	мм (дюймов)	3,0 (0.12)	6,0 (0.24)	14,0 (0.55)	29,7 (1.17)	43,1 (1.70)
<b>Толщина стенки трубы</b>	мм (дюймов)	0,5 (0.2)	1,0 (0.4)	1,0 (0.4)	2,0 (0.8)	2,6 (0.10)
<b>Диапазон измерения массового расхода</b>	кг/час (lb/h)	0 ... 250 (0 ... 550)	0 ... 1.000 (0 ... 2.200)	0 ... 5.600 (0 ... 12.345)	0 ... 25.000 (0 ... 55.100)	0 ... 52.000 (0 ... 114.600)
<b>Плотность</b>	гр/см <sup>3</sup> (lb/inch <sup>3</sup> )	0 ... 2,9 (0.0036 ... 0.105)				
<b>Фракция</b>	°Вгix	0 ... 100				
<b>Температура</b>						
Стандарт	°C (°F)	-50 ... +180 °C (-58 ... +356 °F)				
<b>Давление жидкости в измерительной трубе<sup>1)</sup></b>						
Нерж. сталь	бар (psi)	230 (3336)	265 (3844)	130 (1885)	110 (1595)	105 (1523)
Hastelloy C-22	бар (psi)	350 (5076)	410 (5946)	200 (2900)	185 (2683)	недоступно
<b>Материалы</b>						
Измерительная труба, фланец		1.4435 (AISI 316 L) (нерж. сталь)				
Стандартное резьбовое соединение		2.4602 (Hastelloy C-22)				недоступно
<b>Корпус и материал корпуса</b>		IP65 и 1.4404 (AISI 316 L) (нерж. сталь), корпус не имеет номинальной характеристики по удерживаемому давлению				
<b>Подключения к процессу<sup>2)</sup></b>						
Фланец						
• DIN 2635, PN 40			DN 10	DN 15	DN 25	DN 40
• ANSI B16.5, класс 150			1/2"	1/2"	1"	1 1/2"
• ANSI B16.5, класс 600 (класс 300)			1/2"	1/2"	1"	1 1/2"
Молочная труба (резьбовое соединение, PN 16/40) <sup>3)</sup>						
• DIN 11851			DN 10	DN 15	DN 32	DN 40
• ISO 2853/BS 4825 часть 4 (SS3351)			25 мм	25 мм	38 мм	51 мм
Зажим (PN 16) <sup>3)</sup>						
• ISO 2853/BS 4825 часть 3 (SS3016)			25 мм	25 мм	38 мм	51 мм
<b>Резьба</b>						
• ISO 228/1, PN 100		G 1/4"	G1/4"	G1/2"	G1"	G2"
• ANSI/ASME B1.20.1, PN 100		1/4" NPT	1/4" NPT	1/2" NPT	1" NPT	2" NPT
Подключение кабеля		Универсальный штекерный разъем к преобразователю расхода 5 x 2 x 0,35 мм <sup>2</sup> попарно скрученный и экранированный, наружный Ø 12 мм				
<b>Ех-версия</b>		EEx ia IIC T3-T6, DEMKO 03 ATEX 135252X				
<b>Вес около</b>	кг (lb)	4 (8.8)	8 (17.6)	12 (26.5)	48 (105.8)	70 (154.5)

1) Макс. при 20 °C, DIN 2413, DIN 17457

2) Другие соединения на заказ, см. "Указания по заказу"

3) Материал, 1.4401 или равноценный

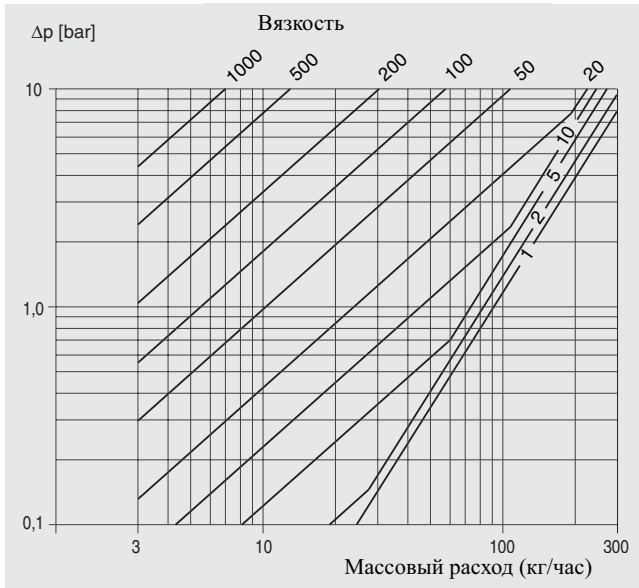
Спецификацию точности см. „Системная информация MASSFLO“

3

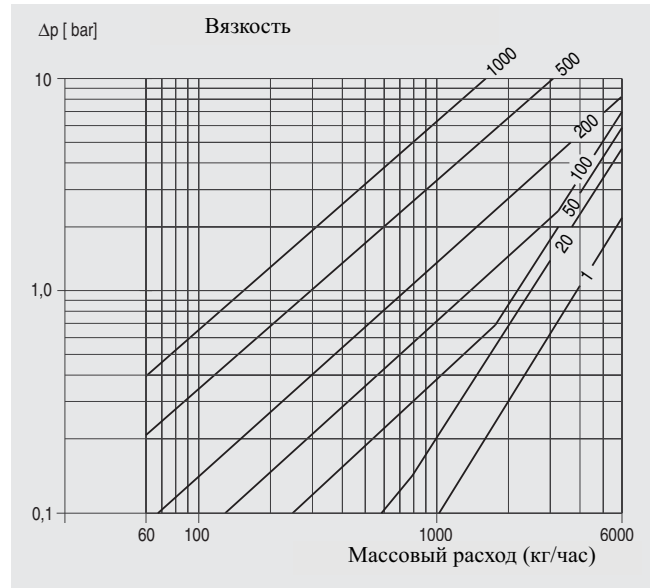
# Приборы для измерения расхода SITRANS F SITRANS F C

## MASSFLO MASS 2100 DI 3 до D 40

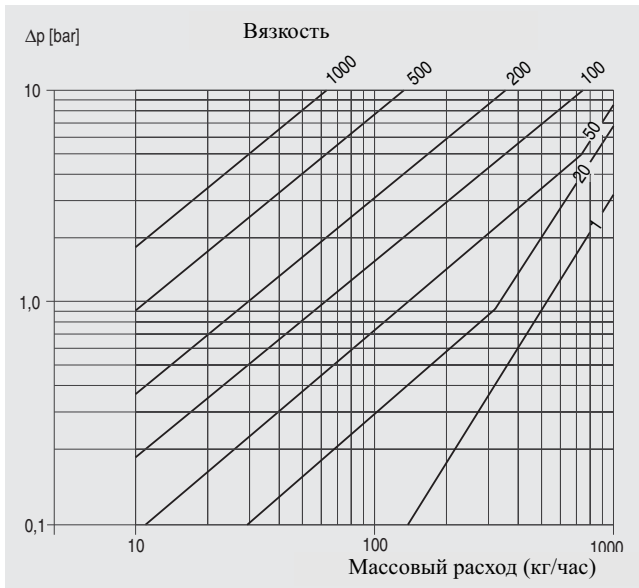
### Перепад давления



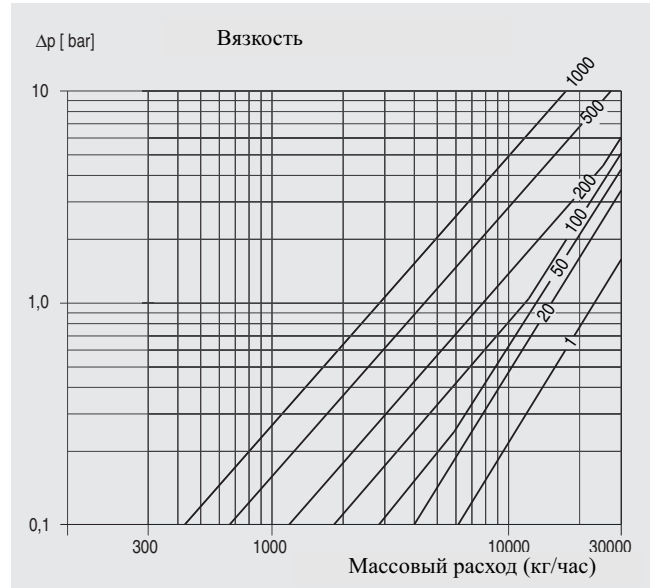
MASSFLO MASS 2100 DI 3, перепад давления для плотности =  $1000 \text{ кг/м}^3$



MASSFLO MASS 2100 DI 15, перепад давления для плотности =  $1000 \text{ кг/м}^3$



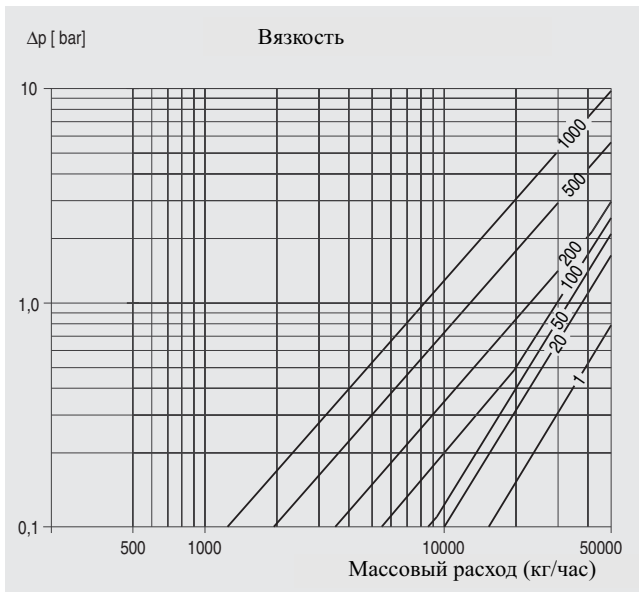
MASSFLO MASS 2100 DI 6, перепад давления для плотности =  $1000 \text{ кг/м}^3$



MASSFLO MASS 2100 DI 25, перепад давления для плотности =  $1000 \text{ кг/м}^3$

# Приборы для измерения расхода SITRANS F SITRANS F C

MASSFLO MASS 2100 DI 3 до D 40



MASS 2100 DI 40, перепад давления для плотности = 1000 кг/м<sup>3</sup>

3

# Приборы для измерения расхода SITRANS F

## SITRANS F C

### MASSFLO MASS 2100 DI 3 до D 40

3

Данные для выбора и заказа	Заказной номер	Опции
<b>SITRANS F C расходомерные сенсоры</b>		
MASSFLO 2100 без нагревательной рубашки	7ME4100-	
MASSFLO 2100 с подогревом, соединение DN 15	7ME4200-	
MASSFLO 2100 с подогревом, 1/2 дюйма, ANSI B16.5	7ME4210-	
<b>Диаметр и материал сенсора</b>		
<u>Нерж. сталь, материал Nr. 1.4435/316L</u>		
DI 3 (DN 100/PN230)	1C	
DI 6	1D	
DI 15	1E	
DI 25	1F	
DI 40	1G	
<u>Материал Nr. 2.4602/Hastelloy C22</u>		
DI 3 (DN 100/PN350)	2C	
DI 6	2D	
DI 15	2E	
DI 25	2F	
<b>Давление</b>		
PN 16 (DI 6, DI 15, DI 25 и DI 40)	A	
PN 25 (DI 6, DI 15, DI 25 и DI 40)	B	
PN 40 (DI 6, DI 15, DI 25 и DI 40)	C	
PN 100 (DI 3, DI 6, DI 15, DI 25 и DI 40)	D	
PN 105 (DI 40, 2", 316L)	E	
PN 110 (DI 25, 1", 316L)	F	
PN 130 (DI 15, 1/2", 316L)	G	
PN 185 (DI 25, 1", Hastelloy C-22)	J	
PN 200 (DI 15, 1/2", Hastelloy C-22)	K	
PN 230 (DI 3, 1/4", 316L)	L	
PN 265 (DI 6, 1/4", 316L)	M	
PN 350 (DI 3, 1/4", Hastelloy C-22)	N	
PN 410 (DI 6, 1/4", Hastelloy C-22)	Q	
Class 150 (DI 6, DI 15, DI 25 и DI 40)	R	
Class 600 (DI 6, DI 15, DI 25 и DI 40)	S	
<b>Подключение к процессу/фланец</b>		
Трубное резьбовое соединение		
G 1/4"	10	
1/4" NPT	11	
G 1/2"	12	
1/2 NPT	13	
G 1	14	
1" NPT	15	
G 2"	16	
2" NPT	17	
фланец EN 1092-1		
DN 10 (PN 40/PN 100)	20	
DN 15 (PN 40/PN 100)	21	
DN 25 (PN 40/PN 100)	22	
DN 40 (PN 40/PN 100)	23	
DN 50 (PN 40/PN 100)	24	
фланец ASME/ANSI B 16.5		
1/2" (class 150/class 600)	30	
3/4" (class 150/class 600)	31	
1" (class 150/class 600)	32	
1 1/2" (class 150/class 600)	33	
2" (class 150/class 600)	34	

Данные для выбора и заказа	Заказной номер	Опции
<b>SITRANS F C расходомерные сенсоры</b>		
MASSFLO 2100 без нагревательной рубашки	7ME4100-	
MASSFLO 2100 с подогревом, соединение DN 15	7ME4200-	
MASSFLO 2100 с подогревом, 1/2 дюйма, ANSI B16.5	7ME4210-	
<b>Резьбовое соединение по DIN 11851</b>		
DN 10	40	
DN 15	41	
DN 25	42	
DN 32	43	
DN 40	44	
DN 50	45	
DN 65	46	
<b>Зажимное соединение по ISO 2852</b>		
25 мм	50	
38 мм	51	
51 мм	52	
<b>Резьбовое соединение по ISO 2853</b>		
25 мм	60	
38 мм	61	
51 мм	62	
<b>Конфигурация</b>		
Стандарт	1	
Плотность	2	
Вrix/Plato	3	
Фракция (требуется спецификация)	9	N0Y
<b>Преобразователь сигналов</b>		
без		A
MASS 6000, Exd, IP67/NEMA 4X, корпус из нерж. стали, 1 токовый выход, 1 частотный/импульсный и 1 релейный выход, 24 V AC/DC с EEx d [ia/ib] T3 -T6 Ex-допуск.		B
MASS 6000, IP67/NEMA 4X, корпус из полиамида, 1 токовый выход, 1 частотный/импульсный и 1 релейный выход, 24 V AC/DC.		C
MASS 6000, IP67/NEMA 4X, корпус из полиамида, 1 токовый выход, 1 частотный/импульсный и 1 релейный выход, 115/230 V AC 50/60 Гц		D
<b>Кабель</b>		
без кабеля		A
кабель 5 м		B
кабель 10 м		C
кабель 25 м		D
кабель 50 м		E
кабель 75 м		F
кабель 150 м		G
<b>Калибровка</b>		
Стандартная калибровка (3 расхода x 2 точки)		1
Стандартная калибровка согласованная пара (3 расхода x 2 точки)		2
Аккредитованная калибровка согласованная пара (5 расходов x 2 точки) (DANAK)		3
Дополнительная калибровка по спецификации заказчика (требуется наличие опций Y60, Y61, Y62 или Y63, см. дополнительную информацию)		8
Также см. практические примеры заказа на <a href="http://www.siemens.com/SITRANSFordering">www.siemens.com/SITRANSFordering</a>		

# Приборы для измерения расхода SITRANS F SITRANS F C

## MASSFLO MASS 2100 DI 3 до D 40

### Пример заказного номера для молочной продукции

**MASS 2100**

Нерж. сталь, DI 15

Резьбовое соединение для молочной продукции DIN 11851, DN 15

MASS 6000 IP67 компактный монтаж



Стандартная калибровка

7 ME4 1 0 0 - ■ C ■ ■ 1 ■ A ■

1 E

4 1

D

1

### Прочие конструкции

### Опции

Дополнить номер заказа „-Z“, привести опции и текст.

Акт опрессовки PED: 97/23/EC

C11

Сертификат проверки материала EN 10204-31B

C12

Сертификат проверки сварки: EN 25817/B

C13

Только для сенсора DI 3: ISO 3452

Сертификат заводской проверки по EN 10204 2.2

C14

Сертификат заводской проверки по EN 10204 2.1

C15

Табличка, нерж. сталь

Y17

Табличка, пластик, самоклеющаяся

Y18

Установка диапазона измерения по заказу клиента

Y20

По спецификации заказчика, согласованная пара (5x2)

Y60

Калибровка по спецификации заказчика (5x2)

Y61

По спецификации заказчика, согласованная пара (10x1)

Y62

Калибровка по спецификации заказчика (10x1)

Y63

Спец. конструкции (указать текстом)

Y99

### Принадлежности

Описание	Длина	Номер заказа
Гигиенические присоединения по стандарту DIN 11851	DN 10	<b>FDK-085U1016</b>
	DN 15	<b>FDK-085U1017</b>
Включая: • 2 муфты • 2 ответных части (для сварки) • 2 EPDM-уплотнения	DN 25	<b>FDK-085U1019</b>
	DN 32	<b>FDK-085U1020</b>
	DN 40	<b>FDK-085U1021</b>
	DN 50	<b>FDK-085U1022</b>
	DN 65	<b>FDK-085U1023</b>
Гигиенические присоединения Clamp по стандарту ISO 2852	25 мм	<b>FDK-085U1029</b>
	40 мм	<b>FDK-085U1031</b>
Включая: • 2 фиксатора • 2 ответных части • 2 EPDM-уплотнения	50 мм	<b>FDK-085U1032</b>

### Уплотнения для MASS 2100

Описание	Длина	Номер заказа
2 EPDM-уплотнения для монтажного набора DIN 11851	DN 10	<b>FDK-085U1006</b>
	DN 15	<b>FDK-085U1007</b>
	DN 25	<b>FDK-085U1009</b>
	DN 32	<b>FDK-085U1010</b>
	DN 40	<b>FDK-085U1011</b>
	DN 50	<b>FDK-085U1012</b>
	DN 65	<b>FDK-085U1013</b>

### Запасные части

Описание	Длина	Номер заказа
<b>Кабельный адаптер</b>		<b>FDK-083H5056</b>
<b>Кабель с адаптером</b> Стандартный кабель для MASS 6000 и MASS 2100, 5 x 2 x 0,34 мм <sup>2</sup> скрученный и экранированный в парах Температурный диапазон -20 °C ... +110 °C	5 м	<b>FDK-083H3015</b>
	10 м	<b>FDK-083H3016</b>
	25 м	<b>FDK-083H3017</b>
	50 м	<b>FDK-083H3018</b>
	75 м	<b>FDK-083H3054</b>
	150 м	<b>FDK-083H3055</b>
<b>Адаптер для MASS 2100</b>		<b>FDK-083L5052</b>
<b>Блок памяти SENSORPROM 2 kB</b> (при заказе указать серийный номер, заказной номер сенсора)		<b>FDK-083H4410</b>

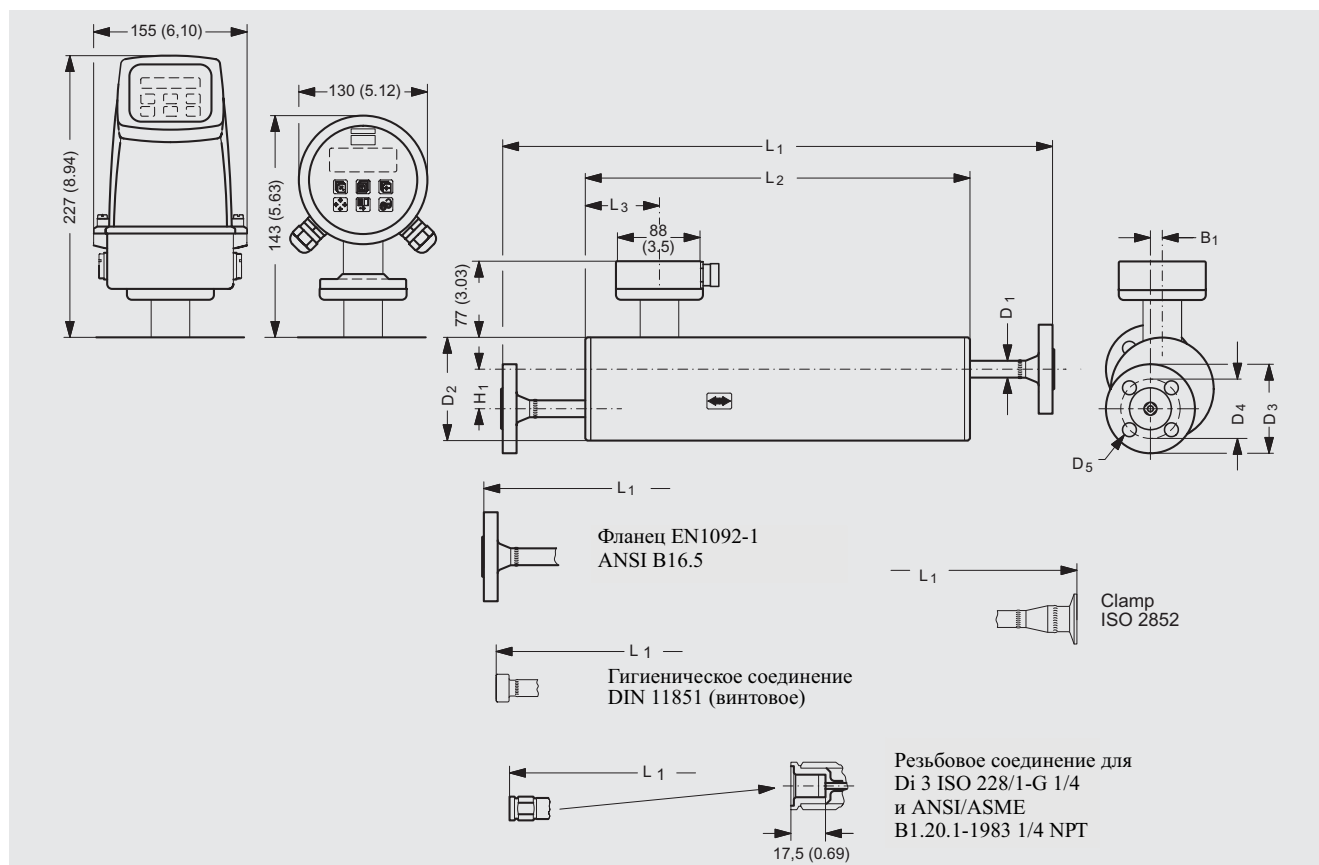
3

# Приборы для измерения расхода SITRANS F SITRANS F C

## MASSFLO MASS 2100 DI 3 до D 40

### Габаритные чертежи

#### Преобразователь расхода MASS 2100



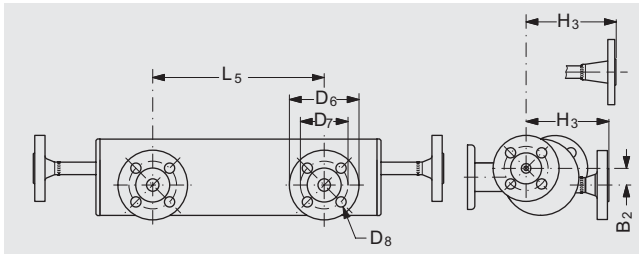
Диаметр измерительного датчика	Соединения			L1 мм	L2 мм	L3 мм	H1 мм	B1 мм	D1 мм	D2 мм	D3 мм	D4 мм	D5 мм
	Тип	Ступень давления	Диаметр										
DI 3	Трубная резьба ISO 228/1 - G1/4	PN 100	1/4"	400	280	75,0	60	0	21,3	104	-	-	-
	Трубная резьба ANSI/ASME B 1.20.1 - 1/4" NPT	PN 100	1/4"	400	280	75,0	60	0	21,3	104	-	-	-
DI 6	Фланец EN 1092-1	PN 40	DN 10	560	390	62,0	40	12	17,0	104	90,0	60,0	14,0
	Фланец ANSI B16.5	Класс 150	1/2"	624	390	62,0	40	12	17,0	104	88,9	60,5	15,7
	Фланец ANSI B16.5	Класс 600	1/2"	608	390	62,0	40	12	17,0	104	95,3	66,5	15,7
	Резьбовое соединение DIN 11851	PN 40	DN 10	532	390	62,0	40	12	17,0	104	-	-	-
	Зажим ISO 2852	PN 16	25 мм	570	390	62,0	40	12	17,0	104	-	-	-
DI 15	Фланец EN 1092-1	PN 40	DN 15	620	444	75,0	44	20	21,3	129	95,0	65,0	14,0
	Фланец ANSI B16.5	Класс 150	1/2"	639	444	75,0	44	20	21,3	129	88,9	60,5	15,7
	Фланец ANSI B16.5	Класс 600	1/2"	660	444	75,0	44	20	21,3	129	95,3	66,5	15,7
	Резьбовое соединение DIN 11851	PN 40	DN 15	586	444	75,0	44	20	21,3	129	-	-	-
	Зажим ISO 2852	PN 16	25 мм	624	444	75,0	44	20	21,3	129	-	-	-
DI 25	Фланец EN 1092-1	PN 40	DN 25	934	700	74,5	126	25	33,7	219	115,0	85,0	14,0
	Фланец ANSI B16.5	Класс 150	1"	967	700	74,5	126	25	33,7	219	108,0	79,2	15,7
	Фланец ANSI B16.5	Класс 600	1"	992	700	74,5	126	25	33,7	219	124,0	88,9	19,1
	Резьбовое соединение DIN 11851	PN 40	DN 32	922	700	74,5	126	25	33,7	219	-	-	-
	Зажим ISO 2852	PN 16	38 мм	940	700	74,5	126	25	33,7	219	-	-	-
DI 40	Фланец EN 1092-1	PN 40	DN 40	1064	850	71,5	180	0	48,3	273	150,0	110,0	18,0
	Фланец ANSI B16.5	Класс 150	1/2"	1100	850	71,5	180	0	48,3	273	127,0	98,6	15,7
	Фланец ANSI B16.5	Класс 600	1/2"	1128	850	71,5	180	0	48,3	273	155,4	114,3	22,4
	Резьбовое соединение DIN 11851	PN 40	DN 50	1090	850	71,5	180	0	48,3	273	-	-	-
	Зажим ISO 2852	PN 16	51 мм	1062	850	71,5	180	0	48,3	273	-	-	-



# Приборы для измерения расхода SITRANS F SITRANS F C

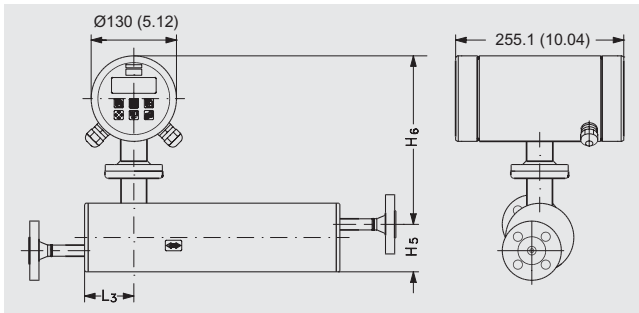
## MASSFLO MASS 2100 DI 3 до D 40

### Преобразователь расхода MASS 2100 с “нагревательной рубашкой”



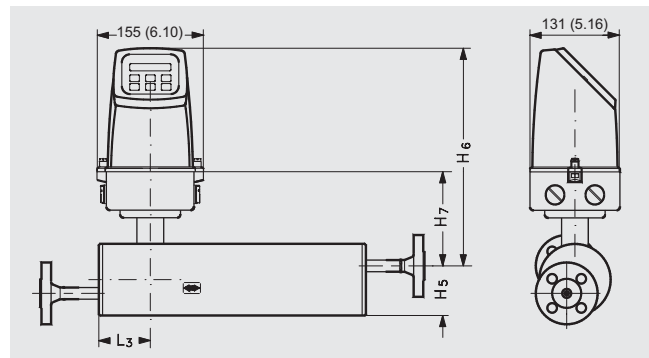
Диаметр измерительного датчика	Нагревательные соединения	Ступень давления	Диаметр	L5	L3	H3	B2	D6	D7	D8
				мм	мм	мм	мм	мм	мм	мм
DI 3	EN 1092-1	PN 40	DN 15	234	75,0	122,0	22,0	95,0	65,0	14,0
	ANSI B16.5	Класс 150	1/2"	234	75,0	131,6	22,0	88,9	60,5	15,7
DI 6	EN 1092-1	PN 40	DN 15	234	62,0	112,0	22,7	95,0	65,0	14,0
	ANSI B16.5	Класс 150	1/2"	234	62,0	121,6	22,7	88,9	60,5	15,7
DI 15	EN 1092-1	PN 40	DN 15	234	75,0	126,5	31,5	95,0	65,0	14,0
	ANSI B16.5	Класс 150	1/2"	234	75,0	136,1	31,5	88,9	60,5	15,7
DI 25	EN 1092-1	PN 40	DN 15	420	74,5	213,6	60	95,0	65,0	14,0
	ANSI B16.5	Класс 150	1/2"	420	74,5	223,2	60	88,9	60,5	15,7
DI 40	EN 1092-1	PN 40	DN 15	500	71,5	267,5	43	95,0	65,0	14,0
	ANSI B16.5	Класс 150	1/2"	500	71,5	277,1	43	88,9	60,5	15,7

### MASS 2100 и MASS 6000 Ex-d компактная версия



Диаметр измерительного датчика [DN (дюймов)]	L3 [мм (дюймов)]	H5 [мм (дюймов)]	H6 [мм (дюймов)]	H5 + H6 [мм (дюймов)]
3 (1/8)	75 (2.95)	82 (3.23)	307 (12.1)	389 (15.32)
6 (1/4)	62 (2.44)	72 (2.83)	317 (12.48)	389 (15.32)
15 (1/2)	75 (2.95)	87 (3.43)	328 (12.91)	414 (16.30)
25 (1)	75 (2.95)	173 (6.81)	332 (13.07)	504 (19.84)
40 (1 1/2)	75 (2.95)	227 (8.94)	332 (13.07)	558 (21.97)

### MASS 2100 и MASS 6000 IP67 компактная версия



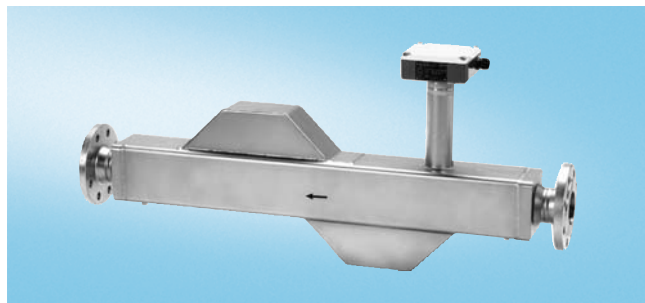
Диаметр измерительного датчика [DN (дюймов)]	L3 [мм (дюймов)]	H5 [мм (дюймов)]	H6 [мм (дюймов)]	H5 + H6 [мм (дюймов)]
3 (1/8)	75 (2.95)	82 (3.23)	246 (9.69)	328 (12.91)
6 (1/4)	62 (2.44)	72 (2.83)	256 (10.08)	328 (12.91)
15 (1/2)	75 (2.95)	87 (3.43)	267 (10.51)	353 (13.90)
25 (1)	75 (2.95)	173 (6.81)	271 (10.67)	443 (17.44)
40 (1 1/2)	75 (2.95)	227 (8.94)	271 (10.67)	497 (19.57)

# Приборы для измерения расхода SITRANS F

## SITRANS F C

### MASSFLO MASS MC1

#### Обзор



MASS 2100 MC1 DN 50 до DN 150 подходит для точного измерения массового расхода любых жидкостей и газов.

Преобразователь расхода обеспечивает отличные результаты по точности расхода, динамическому диапазону и точности измерения плотности. Удобная установка с помощью механического и электрического интерфейса Plug & Play гарантирует оптимальную производительность и простое управление.

Преобразователь расхода обеспечивает точное измерение массового расхода, объемного расхода, плотности, температуры и расхода фракций.

#### Преимущества

- Высокая точность: лучше чем 0,15% от количества массового расхода
- Большой динамический диапазон
- Благодаря точности измерения плотности лучше чем в 0,001 гр/см<sup>3</sup> обеспечивается полная функциональность плотномера.
- Использование самой толстой трубы, из представленных на рынке, гарантирует оптимальный срок службы, коррозиоустойчивость и высокую стойкость к давлению.
- Малая потеря давления благодаря компактной конструкции преобразователя расхода с раздвоением протока.
- Параллельная конструкция трубы S и оптимально выровненный индуктивный преобразователь расхода увеличивают точность и динамический диапазон.
- Самодренаж при горизонтальном и вертикальном монтаже
- Жесткая конструкция корпуса уменьшает воздействия вибраций трубопровода и температурную нагрузку.
- Навысшая точность при измерении расхода, плотности и фракционного расхода благодаря 4-проводному измерению температуры Pt1000.
- SENSORPROM обеспечивает настоящий Plug & Play. Монтаж и ввод в эксплуатацию менее чем за 10 минут
- Безопасность во взрывоопасных зонах благодаря EEx em [ib] IIC
- Для оптимальной защиты от коррозии поставляются трубы преобразователя расхода из высококачественной нерж. стали AISI 316L 1.4571 или Hastelloy C 4 2.4610.
- Калибровочный коэффициент преобразователя расхода действует и для измерений газа.

#### Сфера применения

Измерительные устройства массового расхода, работающие по принципу измерения Кориолиса, подходят для измерения любых жидкостей и газов. Измерение осуществляется независимо от изменения таких условий и параметров процесса, как температура, плотность, давление, вязкость, проводимость и профиль протока.

Благодаря такому многообразию монтаж расходомера является очень простым. Этот кориолисовый расходомер известен своей высокой точностью в широком динамическом диапазоне, что является решающим аргументом для использования во многих приложениях.

Основными сферами применения кориолисова расходомера являются различные отрасли промышленности, например:

<b>Химическая и фармацевтическая промышленность</b>	Моющие средства, основы, фармацевтические продукты, кислоты, щелочи
<b>Пищевая и пиво-безалкогольная промышленность</b>	Молочные продукты, пиво, вино, безалкогольные напитки, сахарометры/ареометры, фруктовые соки и плодоягодные пюре, розлив, дозировка CO <sub>2</sub> , жидкости CIP
<b>Нефть и газ</b>	Измерение газа, управление горелками, контрольные уловители, сжиженный газ, нефтехранилища
<b>Воды и сточные воды</b>	Дозировка химикатов для водоподготовки

Благодаря широкому спектру возможностей комбинирования и версий модульной системы имеется идеальное решение для любой задачи измерения.

#### Конструкция

Преобразователь расхода MC1 состоит из двух параллельных измерительных трубок, которые привариваются двумя концами напрямую на расходный делитель, чтобы исключить прямое соединение с подключениями к процессу и значительно уменьшить воздействие внешних вибраций.

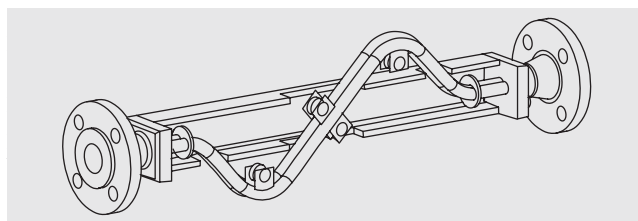
Расходные делители привариваются на жесткий корпус преобразователя расхода, который работает как механический фильтр нижних частот.

Преобразователь расхода поставляется из 2-х материалов - AISI 316L или Hastelloy C4 - а также с различными подключениями к процессу.

Корпус выполнен из нерж. стали AISI 304 1.4301 и имеет степень защиты IP67/NEMA 4.

Сенсор имеет Ex-допуск EEx em [ib] IIC

Сенсор может устанавливаться горизонтально или вертикально, и имеет самодренаж в обоих положениях.



Благодаря концепции повышенной безопасности, используемой в сенсорах большего размера, стандартные версии MASS 6000 19" или MASS 6000 IP67 могут быть подключены, но должны монтироваться отдельно в безопасной области. Для всех безопасных приложений может использоваться вся программа измерительных преобразователей MASS 6000.



Опасная область  
Зона 1 + 2



Безопасная область

### Функция

Принцип измерения расхода базируется на законе движения Кориолиса, см. "Системная информация по массовым расходомерам MASSFLO с кориолисовым принципом измерения".

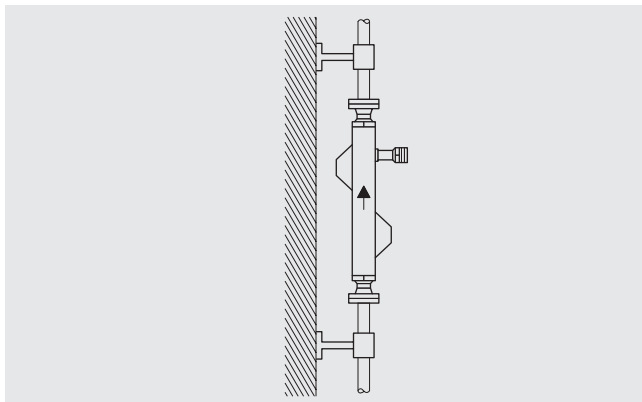
### Интеграция

#### Руководство по монтажу MC1 DN 50 – DN 150

#### Монтаж преобразователя расхода

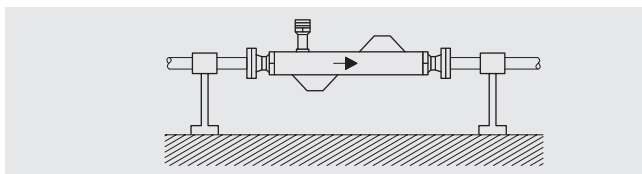
Наилучшей является вертикальная позиция установки с направлением протока снизу вверх (см. рисунок). Преимуществом этого является то, что при скорости расхода ноль содержащиеся в жидкости твердые примеси осаждаются вниз, а пузырьки газа из измерительной трубки поднимаются вверх. Кроме этого возможно простое опорожнение измерительной трубки. Это предотвращает отложения.

#### Вертикальная позиция установки



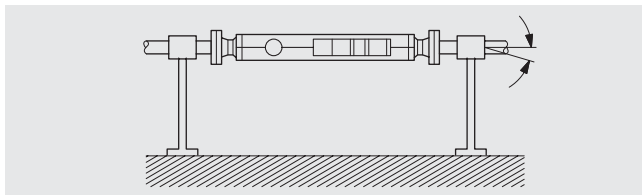
Вертикальный монтаж – самодренаж (направление протока вверх)

#### Горизонтальная позиция установки



Горизонтальный монтаж

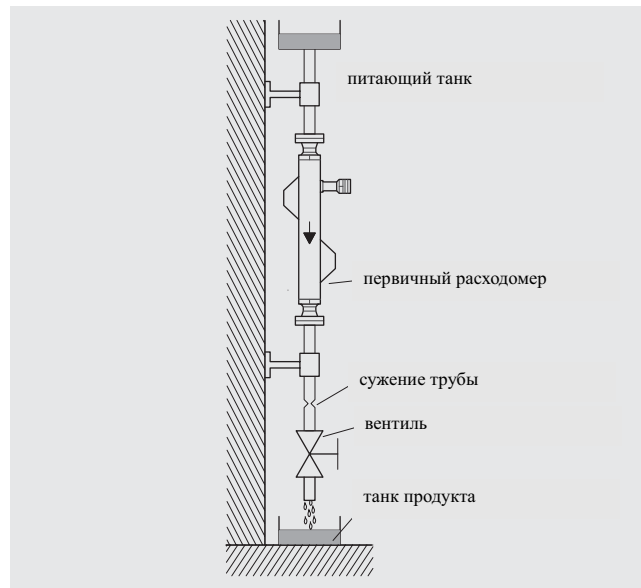
#### Горизонтальная позиция установки, самодренаж



Горизонтальная позиция установки, самодренаж,  $\alpha \pm 2^\circ \dots 4^\circ$

### Монтаж в стояк

Показанная на следующем рисунке рекомендуемая позиция монтажа возможна только в том случае, если может быть установлен переходник или диафрагма с меньшим поперечным сечением, чтобы избежать частичного опорожнения преобразователя расхода при измерениях.



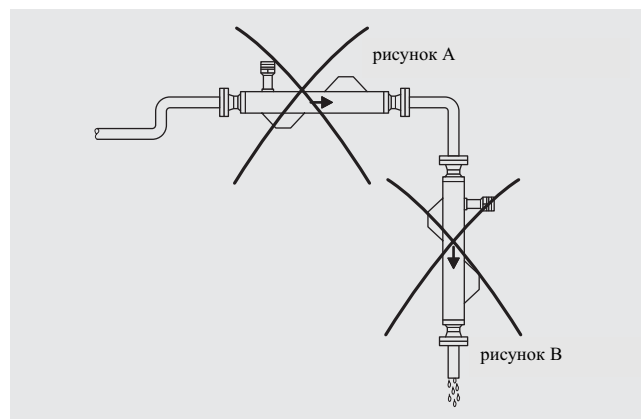
### Монтаж в стояк

#### Проблематичные места монтажа

Скопление пузырьков воздуха или газа в измерительной трубе может привести к значительным неточностям. Рисунок ниже показывает примеры проблематичного монтажа.

Монтаж в высшей точке системы (рис. А) может привести к образованию воздушных пробок, которые приводят к значительным неточностям.

Другим примером неудачной установки является монтаж непосредственно перед свободным выпуском (рис. В) в стояке.



#### Проблематичные места монтажа

# Приборы для измерения расхода SITRANS F

## SITRANS F C

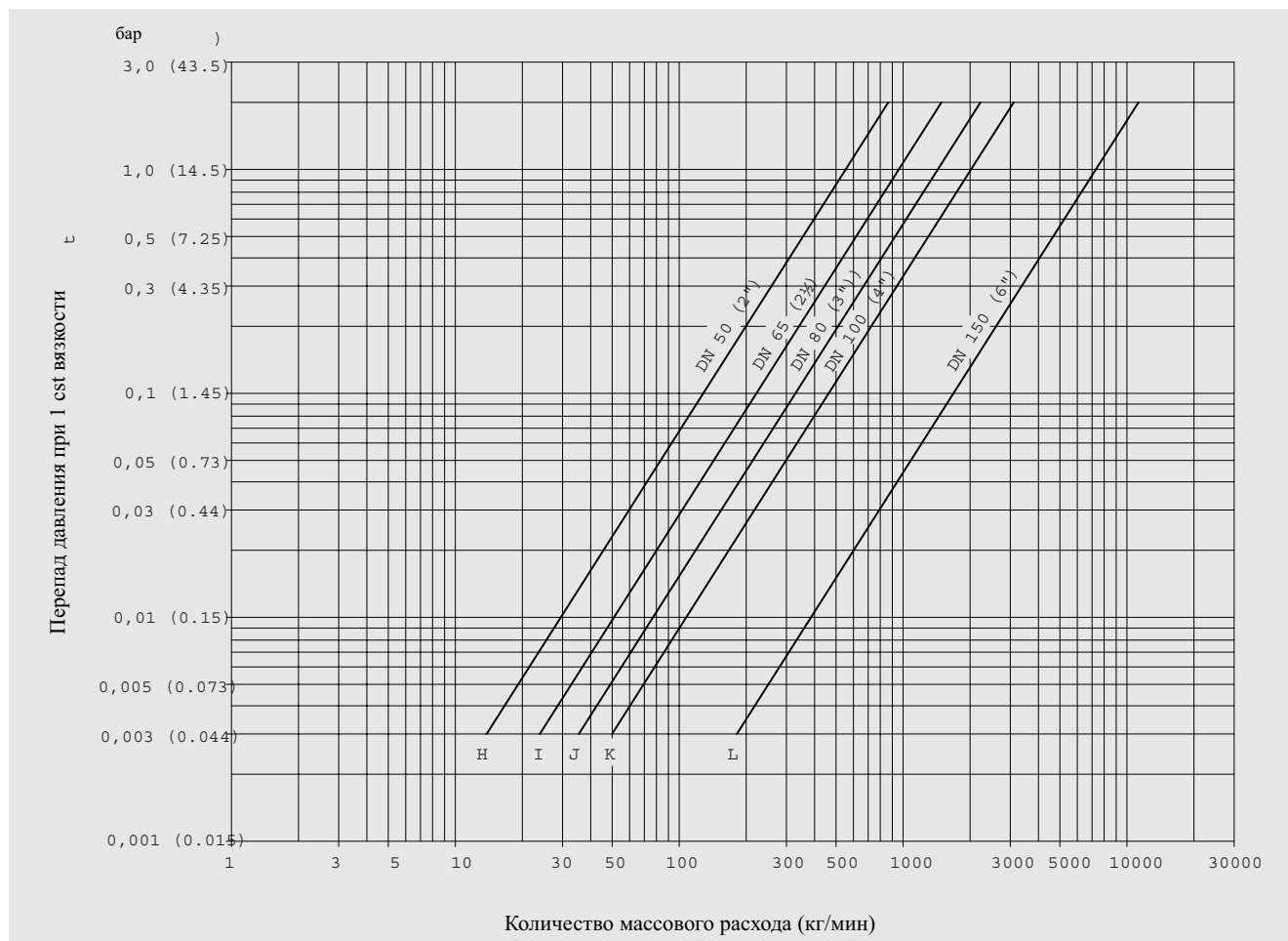
### MASSFLO MASS MC1

#### Технические параметры

Конструкция	мм	50	65	80	100	150
Внутренний диаметр трубы	2 x мм	25,0	33,7	38,0	48,3	76,1
Толщина стенки трубы	мм	1,5	1,5	2,0	2,6	3,2
Диапазон измерения массового расхода при перепаде давления в 2 бар (29 psi) при 1 гр/см <sup>3</sup> (0.036 lb/дюйм <sup>3</sup> )	кг/час	42.600	87.000	113.400	192.000	510.000
Плотность	гр/см <sup>3</sup>	0,5 ... 3,5				
Фракция	°Vrix	0 ... 100				невозможно
Температура						
Стандарт	°C	-50 ... +180 °C				
Ex-версия	°C	-20 ... +180 °C				
Давление жидкости в измерительной трубе						
Нерж. сталь (DIN 2413, 20 °C (68 °F))	PN	100	100	100	40	40
Материалы						
Измерительная труба		SS 1.4571 или Hastelloy C4				
Фланец		SS 1.4571 или Hastelloy C4				
Корпус		IP67				
Материал корпуса/клеммной коробки		1.4301 / алюминий				
Подключения к процессу		см. Габаритные чертежи				
Электрические соединения		Винтовые клеммы, M20				
Длина кабеля		5 x 2 x 0,35 мм <sup>2</sup> парно скрученный и экранированный, наружный Ø 12 мм				
Ex-версия						
ATEX 1388X		II 1/2 EEx em [ib] IIC T2-T6				
Вес около	кг	35	49	59	92	260

Данные по точности см. „Системная информация MASSFLO“.

#### Перепад давления



# Приборы для измерения расхода SITRANS F SITRANS F C

## MASSFLO MASS MC1

Данные для выбора и заказа	Заказной номер	Опции
<b>SITRANS F C расходомерный датчик</b>		
<b>MASSFLO MC1</b>	<b>7ME4300-</b>	
<b>Диаметр и материал</b>		
AISI 1.4571/36Ti		
DN 50	1A	
DN 65	1B	
DN 80	1C	
DN 100	1D	
DN 150	1E	
Hastelloy C4		
DN 50	2A	
DN 65	2B	
DN 80	2C	
DN 100	2D	
DN 150	2E	
<b>Ступень давления</b>		
PN 40	A	
PN 100	B	
Class 150	C	
Class 300	D	
Class 600	E	
Clamp/резьбовое соединение	F	
<b>Подключение к процессу/фланец</b>		
фланец EN 1092-1		
DN 50	20	
DN 65	21	
DN 80	22	
DN 100	23	
DN 150	24	
фланец ASME/ANSI		
2"	30	
2 1/2"	31	
3"	32	
4"	33	
6"	34	
Резьбовое соединение по DIN 11851		
DN50	40	
DN65	41	
DN80	42	
DN100	43	
Соединение для молочной продукции Tri-Clamp		
50 мм clamp (PN 16)	50	
66 мм clamp (PN 10)	51	
81 мм clamp (PN 10)	52	
100 мм clamp (PN 10)	53	
<b>Конфигурация</b>		
Расход и плотность (5 кг/м <sup>3</sup> )	1	
Расход, Brix/Plato и плотность (1 кг/м <sup>3</sup> ) <sup>1)</sup>	2	
Расход и плотность (1 кг/м <sup>3</sup> ) <sup>1)</sup>	5	
Расход, фракция (указывается заказчиком) и плотность (1 кг/м <sup>3</sup> ) <sup>1)</sup>	9	N0Y
<b>Допуск</b>		
Стандарт (без взрывозащиты)	A	
C взрывозащитой	B	
<b>Кабель</b>		
без кабеля	A	
<b>Калибровка</b>		
Стандартная калибровка	1	
Стандартная калибровка в пару	2	

1) Расширенная плотность и фракция невозможны для DN 150

Также см. практические примеры заказа на [www.siemens.com/SITRANSOrdering](http://www.siemens.com/SITRANSOrdering)

### Пример заказного номера для молочной продукции

#### Сенсор MASS MC1

Нерж. сталь, DN 80

Резьбовое соединение для молочной продукции DIN 11851, DN 80



MASS 6000 IP67 раздельный монтаж



7 ME4300-1A-1AB1

1C

42

### Прочие конструкции

#### Опции

Дополнить номер заказа „-Z“, привести опции и текст.

Акт опрессовки

C11

Сертификат проверки материала

C12

Сертификат проверки сварки

C13

Сертификат заводской проверки по EN 10204 2.2

C14

Сертификат заводской проверки по EN 10204 2.1

C15

Табличка, нерж. сталь

Y17

Табличка, пластик, самоклеющаяся

Y18

Установка диапазона измерения по заказу клиента

Y20

По спецификации заказчика, согласованная пара (5x2)

Y60

Калибровка по спецификации заказчика (5x2)

Y61

По спецификации заказчика, согласованная пара (10x1)

Y62

Калибровка по спецификации заказчика (10x1)

Y63

Спец. конструкция

Y99

### Принадлежности

Описание	Номер заказа
<b>Кабель для MC1 и MASS 6000</b>	
10 м	FDK-083H3001
25 м	FDK-083H3002
75 м	FDK-083H3003
150 м	FDK-083H3004

### Запасные части

Описание	Номер заказа
<b>Блок памяти SENSORPROM 2 kB</b> (при заказе указать серийный номер, заказной номер сенсора)	FDK-083H4410

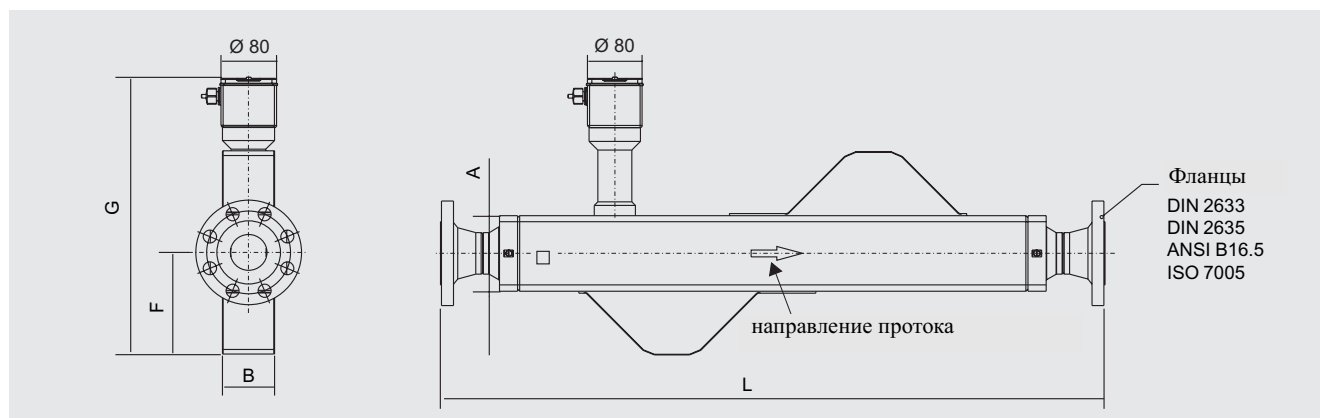
# Приборы для измерения расхода SITRANS F

## SITRANS F C

### MASSFLO MASS MC1

#### Габаритные чертежи

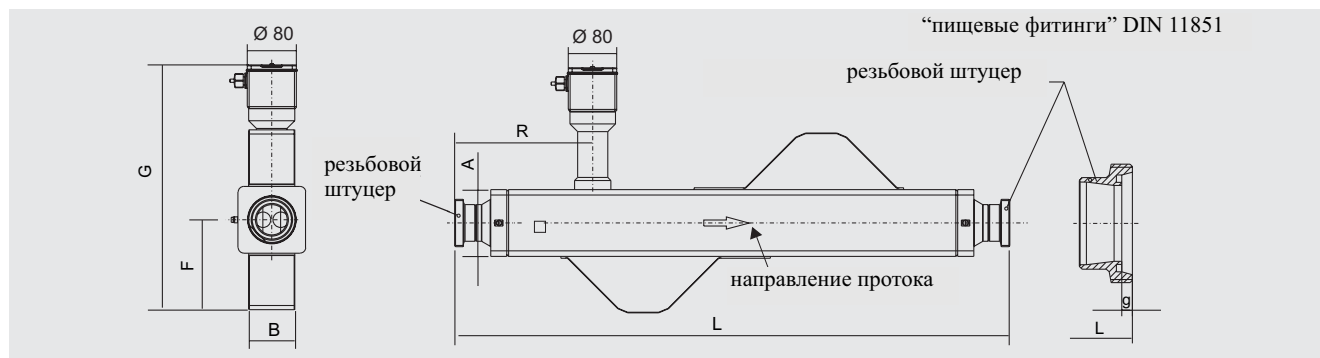
Раздельная конструкция, фланцевая, DIN/ANSI



Ø измер. прибора		Ø подключения к процессу		L [мм]					G <sup>1)</sup> [мм]	F [мм]	B [мм]	A [мм]	Вес кг
дюйм	DN	дюймов	DN	DIN 2635 PN 40	DIN 2637 PN 100	ANSI CL 150	ANSI CL 300	ANSI CL 600					
1 1/2	50	2	50	940	979	970	980	1001	403	148	80	110	34
		2 1/2	65	1100	1148	1218	1228	1166	403	148	80	110	38
2 1/2	65	2	50	1220	1259	1250	1260	1281	429	164	97	130	43
		2 1/2	65	1100	1148	1218	1228	1249	429	164	97	130	47
		3	80	1220	1260	1240	1260	1282	429	164	97	130	50
3	80	2 1/2	65	1330	1256	1365	1375	1396	456	186	108	140	56
		3	80	1220	1260	1240	1260	1282	456	186	108	140	58
		4	100	1480	нет	1500	1520	нет	456	186	108	140	69
4	100	3	80	1640	нет	1660	1680	нет	500	215	131	170	84
		4	100	1480	нет	1500	1520	нет	500	215	131	170	91
		6	150	1778	нет	по запросу	нет	нет	500	215	131	170	120
6	150	6	150	2040	нет	2070	2090	нет	613	285	190	260	260

1) для EEx доп. 54 мм

Раздельная конструкция, арматура для пищевой промышленности, DIN 11851



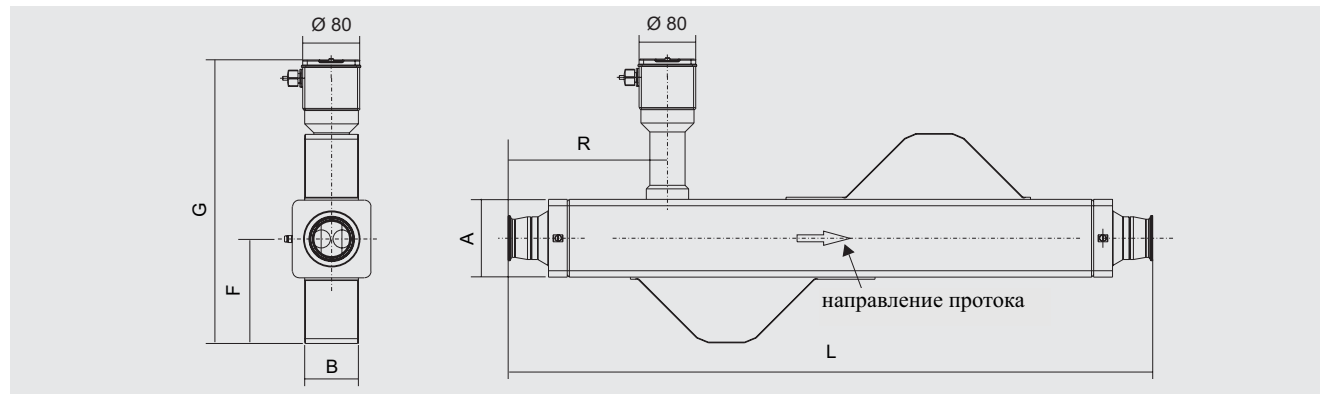
Диаметр измер. прибора	Диаметр подключения к процессу		L [мм]	g [мм]	G <sup>1)</sup> [мм]	F [мм]	B [мм]	A [мм]	R [мм]	Вес кг	
	дюймов	DN									
(50)	2	50	Rd 78 x 1/6	918	7	403	148	80	110	177	30
	2 1/2	65	Rd 95 x 1/6	1081	8	403	148	80	110	254	34
(65)	2	50	Rd 78 x 1/6	1197	7	429	164	97	130	291	40
	2 1/2	65	Rd 95 x 1/6	1081	8	429	164	97	130	227	44
	3	80	Rd 110 x 1/6	1200	8	429	164	97	130	281	47
(80)	2 1/2	65	Rd 95 x 1/6	1310	8	456	186	108	140	319	54
	3	80	Rd 110 x 1/6	1200	8	456	186	108	140	258	56
	4	100	Rd 130 x 1/4	1463	10	456	186	108	140	381	60
(100)	3	80	Rd 95 x 1/6	1618	8	500	215	131	170	401	82
	4	100	Rd 130 x 1/4	1463	10	500	215	131	170	314	86

1) для EEx доп. 54 мм

# Приборы для измерения расхода SITRANS F SITRANS F C

## MASSFLO MASS MC1

Раздельная конструкция, Tri-Clamp ISO 2852



Диаметр измер. прибора	Диаметр подключения к процессу		L [мм] ±3	G <sup>1)</sup> [мм]	F [мм]	B [мм]	A [мм]	R [мм]	Вес кг
	дюймов	DN							
(50)	2	50	913	403	148	80	110	225	26
	2 1/2	65	1073	403	148	80	110	305	27
(65)	2	50	1192	429	164	97	130	335	36
	2 1/2	65	1073	429	164	97	130	275	37
	3	80	1180	429	164	97	130	328	38
(80)	2 1/2	65	1302	456	186	108	140	378	45
	3	80	1180	456	186	108	140	296	44
	4	100	1448	456	186	108	140	430	46
(100)	3	80	1598	500	215	131	170	440	71
	4	100	1448	500	215	131	170	365	69

1) для EEx доп. 54 мм

### По вопросам продаж и поддержки обращайтесь:

Архангельск (8182)63-90-72  
Астана +7(7172)727-132  
Белгород (4722)40-23-64  
Брянск (4832)59-03-52  
Владивосток (423)249-28-31  
Волгоград (844)278-03-48  
Вологда (8172)26-41-59  
Воронеж (473)204-51-73  
Екатеринбург (343)384-55-89  
Иваново (4932)77-34-06  
Ижевск (3412)26-03-58  
Казань (843)206-01-48

Калининград (4012)72-03-81  
Калуга (4842)92-23-67  
Кемерово (3842)65-04-62  
Киров (8332)68-02-04  
Краснодар (861)203-40-90  
Красноярск (391)204-63-61  
Курск (4712)77-13-04  
Липецк (4742)52-20-81  
Магнитогорск (3519)55-03-13  
Москва (495)268-04-70  
Мурманск (8152)59-64-93  
Набережные Челны (8552)20-53-41

Нижний Новгород (831)429-08-12  
Новокузнецк (3843)20-46-81  
Новосибирск (383)227-86-73  
Орел (4862)44-53-42  
Оренбург (3532)37-68-04  
Пенза (8412)22-31-16  
Пермь (342)205-81-47  
Ростов-на-Дону (863)308-18-15  
Рязань (4912)46-61-64  
Самара (846)206-03-16  
Санкт-Петербург (812)309-46-40  
Саратов (845)249-38-78

Смоленск (4812)29-41-54  
Сочи (862)225-72-31  
Ставрополь (8652)20-65-13  
Тверь (4822)63-31-35  
Томск (3822)98-41-53  
Тула (4872)74-02-29  
Тюмень (3452)66-21-18  
Ульяновск (8422)24-23-59  
Уфа (347)229-48-12  
Челябинск (351)202-03-61  
Череповец (8202)49-02-64  
Ярославль (4852)69-52-93

сайт: [www.sitrans.nt-rt.ru](http://www.sitrans.nt-rt.ru) || эл. почта: [sit@nt-rt.ru](mailto:sit@nt-rt.ru)