

# Приборы для измерения уровня SITRANS L

## Непрерывное измерение - Радарные приборы

### SITRANS LR 460

#### Обзор

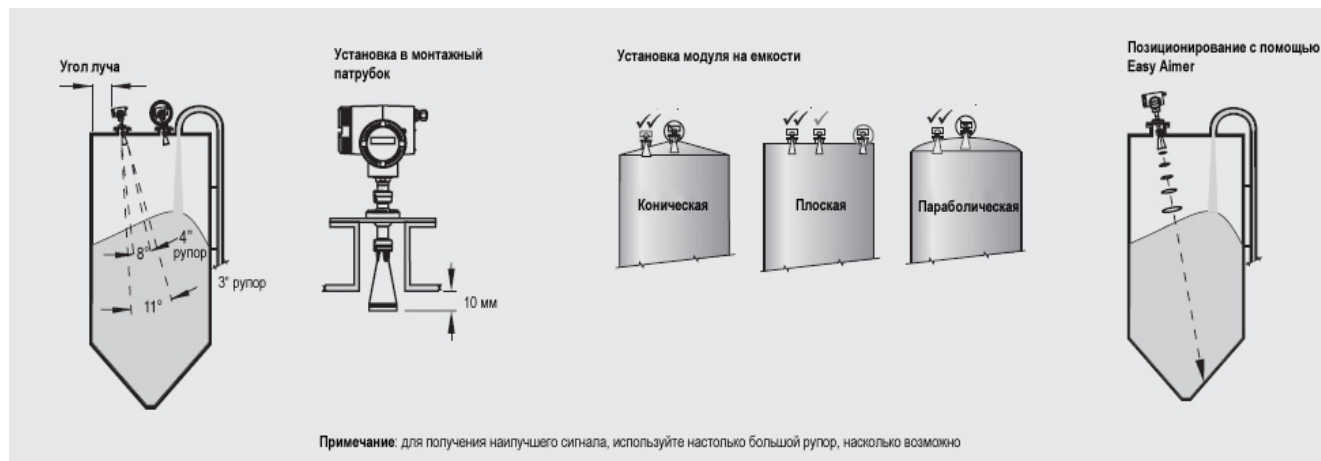


SITRANS LR 460 является радарным уровнемером с 4-х проводной технологией 24 ГГц FMCW с очень высоким соотношением сигнал/шум и развитой обработкой сигнала для непрерывного контроля сухих веществ до 100м. Идеален для измерений в условиях высокой запыленности.

#### Преимущества

- Технология Process Intelligence для развитой обработки сигнала и быстрой и простой настройки
- Автоматический “помощник” для быстрого ввода в эксплуатацию
- Частота 24 ГГц обеспечивает превосходные отражающие свойства для поверхностей сухих веществ
- Диапазон 100 м для сложных и масштабных приложений
- Приспособление для наводки Easy Aimer оптимизирует качество сигнала для наклонных поверхностей
- Программирование с помощью инфракрасного искробезопасного программатора, или с помощью SIMATIC PDM или портативного устройства HART

#### Конфигурация



Установка SITRANS LR 460

#### Сфера применения

Прибор показывает прекрасные результаты при наличии сильной запыленности. Встроенное направляющее устройство Easy Aimer имеющееся во всех радарх SITRANS LR 460 позволяет легко выполнять позиционирование для оптимального измерения для сухих веществ.

Встроенная в SITRANS LR460 технология Process Intelligence означает применение развитой обработки сигнала для надежной работы как в простых, так и в сложных приложениях.

SITRANS LR 460 имеет прочный корпус, фланец и рупорную антенну. Результаты измерения практически не зависят от состояния атмосферы и давления в емкости.

Для липких веществ имеется опциональный пылезащитный колпачок. Для приложений с очень липкими веществами имеется опция продувки воздухом.

Безопасное параметрирование по месту можно производить с помощью искробезопасного портативного инфракрасного пульта. Программное обеспечение SIMATIC PDM может быть использовано для простого дистанционного параметрирования через HART или PROFIBUS PA.

Свойства излучения в 24 ГГц и высокое соотношение сигнал-шум обеспечивают великолепное отражение, нечувствительное к диэлектрическим свойствам измеряемого вещества.

- Ключевые приложения: задачи с большим диапазоном измерения и сильной запыленностью, цемент, пепел, уголь, мука, зерно, пластиковые гранулы

# Приборы для измерения уровня SITRANS L

## Непрерывное измерение - Радарные приборы

**SITRANS LR 460**

### Технические параметры

#### Принцип работы

Принцип измерения	радарный уровнемер с FMCW- обработкой сигнала
Частота	24.2 ... 25.2 ГГц FMCW
Диапазон измерения	0.35 ... 100 м

#### Выходной сигнал

• Аналоговый выход (HART)	
- Выход	оптический изолированный 4 ... 20 mA
- Нагрузка	Max. 600 Ω
- Сигнал при ошибке (Fail-Safe)	mA выход программируется как макс., миним. значение или удержание последнего значения
• Коммуникации	HART, опция PROFIBUS PA
• Цифровой выход	реле, НЗ или НО, макс. 50 V DC, макс. 200 mA, нагрузка 5 W
• PROFIBUS PA	Layer 1 и 2, Class A, Profile 3.01

#### Характеристики (нормальные условия согласно IEC 60770-1)

• Нелинейность	большее из: 25 мм или 0,25% от диапазона
• Повторяемость	≤ 10 мм

#### Нормальные условия эксплуатации

• Окруж. тем-ра корпуса	-40 ... +65 °C
• Расположение	в помещении/вне помещения
• Категория монтажа	II
• Степень загрязнения	4

#### Свойства материала

Диэлектрическая постоянная	εr >1,4
• Температура процесса	-40 ... +200 °C
• Давление в емкости	0.5 бар макс.

#### Конструкция прибора

• Вес	около 6.1 кг с 3" универсальным фланцем
-------	---

#### Материалы

• Корпус	литой алюминий, с покрытием
• Степень защиты	IP67/Type 4X/NEMA 4X, Type 6/NEMA 6
• Кабельный ввод	2xM20x1.5 или 1/2" NPT

#### Подключение к процессу

• Универсальный фланец, нерж.сталь 316L, плоский, с встроенным Easy Aimer	3"/80 мм, 4"/100 мм, 6"/150 мм (для фланца EN 1092-1, ASME B16.5 или JIS B2238), 0.5 бар макс. давление
---	---

#### Программирование

Искробезопасный ручной программатор Siemens Milltronics (заказывается отдельно)	инфракрасный приемник
• Допуски (ручной программатор)	искробезопасная модель с ATEX II 1 G EEx ia IIC T4, CSA и FM Class I, Div. 1, Gr. A, B, C, D T6 при макс. окр. температура 40 °C
Ручной коммуникатор	HART-коммуникатор 375
ПК	SIMATIC PDM
Индикатор (локальный)	цифробуквенный ЖК-дисплей для индикации и ввода

#### Питание

100 ... 230 V AC ± 15% (50/60 Гц), 6 W (12 VA) или 24 V DC +25/-20%, 6 W (опция)
--

#### Сертификаты и допуски

• Общие	CSA <sub>us/c</sub> , CE, FM
• Радио	European Radio (R&TTE), Industry Canada, FCC
• Взрывоопасные зоны	CSA/FM Class II, Div. 1, Groups E, F и G, Class III ATEX II 1/2 D, 2D, T85 °C

#### Принадлежности

Пылезащитный колпачок	PTFE
Подключение воздуха продувки	1/8" NPT

### По вопросам продаж и поддержки обращайтесь:

Архангельск (8182)63-90-72  
Астана +7(7172)727-132  
Белгород (4722)40-23-64  
Брянск (4832)59-03-52  
Владивосток (423)249-28-31  
Волгоград (844)278-03-48  
Вологда (8172)26-41-59  
Воронеж (473)204-51-73  
Екатеринбург (343)384-55-89  
Иваново (4932)77-34-06  
Ижевск (3412)26-03-58  
Казань (843)206-01-48

Калининград (4012)72-03-81  
Калуга (4842)92-23-67  
Кемерово (3842)65-04-62  
Киров (8332)68-02-04  
Краснодар (861)203-40-90  
Красноярск (391)204-63-61  
Курск (4712)77-13-04  
Липецк (4742)52-20-81  
Магнитогорск (3519)55-03-13  
Москва (495)268-04-70  
Мурманск (8152)59-64-93  
Набережные Челны (8552)20-53-41

Нижний Новгород (831)429-08-12  
Новокузнецк (3843)20-46-81  
Новосибирск (383)227-86-73  
Орел (4862)44-53-42  
Оренбург (3532)37-68-04  
Пенза (8412)22-31-16  
Пермь (342)205-81-47  
Ростов-на-Дону (863)308-18-15  
Рязань (4912)46-61-64  
Самара (846)206-03-16  
Санкт-Петербург (812)309-46-40  
Саратов (845)249-38-78

Смоленск (4812)29-41-54  
Сочи (862)225-72-31  
Ставрополь (8652)20-65-13  
Тверь (4822)63-31-35  
Томск (3822)98-41-53  
Тула (4872)74-02-29  
Тюмень (3452)66-21-18  
Ульяновск (8422)24-23-59  
Уфа (347)229-48-12  
Челябинск (351)202-03-61  
Череповец (8202)49-02-64  
Ярославль (4852)69-52-93

сайт: [www.sitrans.nt-rt.ru](http://www.sitrans.nt-rt.ru) || эл. почта: [sit@nt-rt.ru](mailto:sit@nt-rt.ru)

# Приборы для измерения уровня SITRANS L

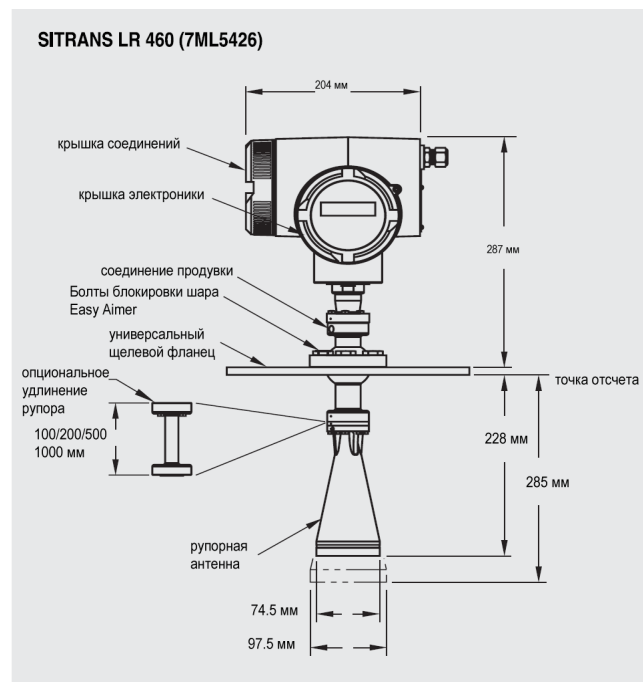
## Непрерывное измерение - Радарные приборы

### SITRANS LR 460

Заказные параметры	Заказной номер
<b>SITRANS LR 460</b>	C) 7ML5426 -
4-х проводный радар с технологией FMCW с очень высоким соотношением сигнал-шум для развитой обработки сигнала для непрерывного контроля сухих веществ до 100 м. Идеален для сильной запыленности	0 0 0 0 0
<b>Ручной программатор заказывается отдельно!</b>	
<b>Подключение к процессу</b> Универсальный плоский фланец, 0.5 бар максимум, с встроенным шаром Easy Aimer	A B C
3"/80 мм	A
4"/100 мм	B
6"/150 мм	C
<b>Антенна</b>	
3" рупорная, для 80 мм патрубков	A
3" рупорная, для 80 мм патрубков с удлинением 100мм	B
3" рупорная, для 80 мм патрубков с удлинением 200мм	C
3" рупорная, для 80 мм патрубков с удлинением 500мм <sup>1)</sup>	D
3" рупорная, для 80 мм патрубков с удлинением 1000мм <sup>1)</sup>	E
4" рупорная, для 100 мм патрубков	F
3" рупорная, для 100 мм патрубков с удлинением 100мм	G
4" рупорная, для 100 мм патрубков с удлинением 200мм	H
4" рупорная, для 100 мм патрубков с удлинением 500мм <sup>1)</sup>	J
4" рупорная, для 100 мм патрубков с удлинением 1000мм <sup>1)</sup>	K
<b>Подключение (самоочищающееся) продувки</b>	0 1
Без подключения продувки	0
С подключением продувки	1
<b>Выход/коммуникация</b>	0 1
4 ... 20 mA, HART	0
PROFIBUS PA (в подготовке)	1
<b>Питание/кабельный ввод</b>	A B C D
120 ... 230 V AC	A
• 2 x M20x1.5	B
• 2 x 1/2" NPT	C
24 V DC	D
• 2 x M20x1.5	
• 2 x 1/2" NPT	
<b>Допуски</b>	A B C
Общий, CSAus/c, Industry Canada, FCC, CE, и R&TTE	A
CSA/FM Class II, Div. 1, группы E, F, и G, Class III	B
ATEX II 1/2D T6, CE, R&TTE	C
<b>Дополнения</b>	Опции
Дополнить заказной номер знаком "-Z" с номером опции	
Свидетельство об испытании производителем M по DIN 55350, часть 18 и по ISO 9000	СП
Маркировочная табличка из нерж.стали [69 мм x 50 мм]: номер/идентификация измерительной точки (макс. 16 знаков), указать текстом	Y15

Заказные параметры	Заказной номер
<b>Инструкция по эксплуатации</b>	
английский	C) 7ML1998-5JM01
немецкий	C) 7ML1998-5JM31
Многоязычное краткое руководство по эксплуатации (согласно ATEX, один экземпляр поставляется с каждым прибором)	C) 7ML1998-5QW81
Это устройство поставляется с компакт-дискон руководством Siemens Milltronics, содержащим полную библиотеку руководств по эксплуатации	
<b>Принадлежности</b>	
Ручной программатор, EEx ia	C) 7ML5830-2AJ
Пылезащитный колпачок, PTFE, для антенны 3"/80 мм	7ML1930-1BL
Пылезащитный колпачок, PTFE, для антенны 4"/100 мм	7ML1930-1BM
HART Modem/RS-232 ( для использования с ПК и SIMATIC PDM)	D) 7MF4997-1DA
HART Modem/USB ( для использования с ПК и SIMATIC PDM)	D) 7MF4997-1DB
Один металлический кабельный ввод M20x1.5, от -40 °C до +80 °C, для установок общего применения или ATEX EEx e (только для HART)	7ML1930-1AP
Один металлический кабельный ввод M20x1.5, от -40 °C до +80 °C, со встроенным соединением для экрана (для PROFIBUS PA)	7ML1930-1AQ
1) Только для опции продувки 0	
C) Экспортные ограничения AL: N, ECCN: EAR99.	
D) Экспортные ограничения AL: N, ECCN: EAR99H.	

### Габаритные чертежи



Размеры SITRANS LR 460

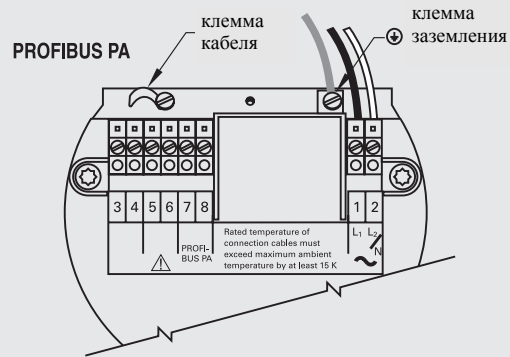
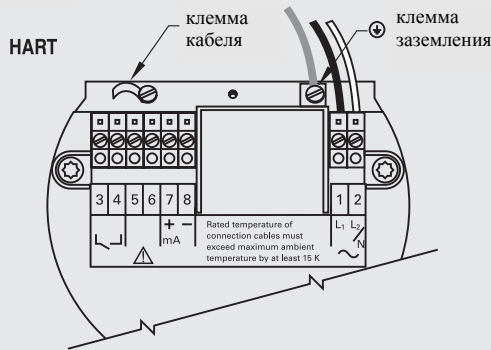
# Приборы для измерения уровня SITRANS L

## Непрерывное измерение - Радарные приборы

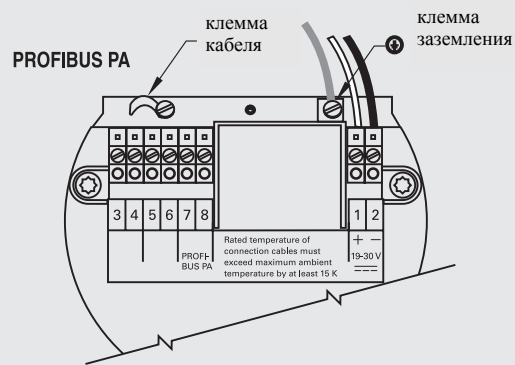
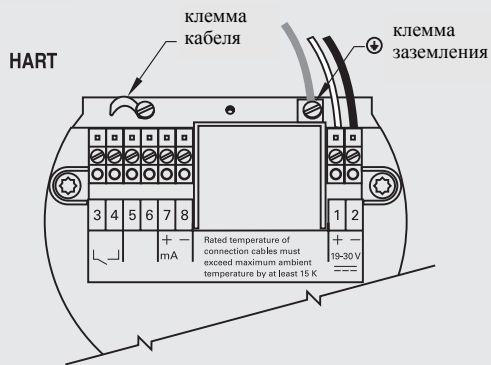
SITRANS LR 460

### Схемы подключения

Версия AC



Версия DC



#### Указания

- рекомендуемое усилие затяжки на фиксирующих винтах клеммовой колодки: 0,5 до 0,6 Nm
- 4 до 20 mA, PROFIBUS-PA, входные контуры DC, 14-20 AWG, экранированный медный провод
- входные контуры AC, мин. 14 AWG медный провод
- все полевые соединения должны иметь изоляцию мин. 250 В
- клиент должен установить для приборов предохранитель 15 А или защитный линейный выключатель

#### Ручной программатор

Заказной номер:  
7ML5830-2AJ



SITRANS LR 460, схемы подключения

### По вопросам продаж и поддержки обращайтесь:

Архангельск (8182)63-90-72  
Астана +7(7172)727-132  
Белгород (4722)40-23-64  
Брянск (4832)59-03-52  
Владивосток (423)249-28-31  
Волгоград (844)278-03-48  
Вологда (8172)26-41-59  
Воронеж (473)204-51-73  
Екатеринбург (343)384-55-89  
Иваново (4932)77-34-06  
Ижевск (3412)26-03-58  
Казань (843)206-01-48

Калининград (4012)72-03-81  
Калуга (4842)92-23-67  
Кемерово (3842)65-04-62  
Киров (8332)68-02-04  
Краснодар (861)203-40-90  
Красноярск (391)204-63-61  
Курск (4712)77-13-04  
Липецк (4742)52-20-81  
Магнитогорск (3519)55-03-13  
Москва (495)268-04-70  
Мурманск (8152)59-64-93  
Набережные Челны (8552)20-53-41

Нижний Новгород (831)429-08-12  
Новокузнецк (3843)20-46-81  
Новосибирск (383)227-86-73  
Орел (4862)44-53-42  
Оренбург (3532)37-68-04  
Пенза (8412)22-31-16  
Пермь (342)205-81-47  
Ростов-на-Дону (863)308-18-15  
Рязань (4912)46-61-64  
Самара (846)206-03-16  
Санкт-Петербург (812)309-46-40  
Саратов (845)249-38-78

Смоленск (4812)29-41-54  
Сочи (862)225-72-31  
Ставрополь (8652)20-65-13  
Тверь (4822)63-31-35  
Томск (3822)98-41-53  
Тула (4872)74-02-29  
Тюмень (3452)66-21-18  
Ульяновск (8422)24-23-59  
Уфа (347)229-48-12  
Челябинск (351)202-03-61  
Череповец (8202)49-02-64  
Ярославль (4852)69-52-93

сайт: [www.sitrans.nt-rt.ru](http://www.sitrans.nt-rt.ru) || эл. почта: [sit@nt-rt.ru](mailto:sit@nt-rt.ru)