

Приборы для изменения уровня SITRANS L

Непрерывное измерение - ультразвуковые измерительные преобразователи

SITRANS LU 01 и LU 02

Обзор



SITRANS LU 01 это ультразвуковая система измерения уровня для жидкостей и сыпучих веществ в отдельных резервуарах до 60 м.

Преимущества

- одноканальный уровнемер для больших диапазонов измерения
- простой монтаж и программирование через съемную инфракрасную клавиатуру
- совместимость с сенсорами Echomax®
- ЖКД с фоновой подсветкой для индикации измеряемых величин в стандартных единицах измерения
- автоматическое преобразование уровня в объем для стандартных или спец. резервуаров пользователя
- совместимость с Dolphin Plus и SmartLinx®
- сигнализация макс/мин.

Сфера применения

Система включает в себя измерительный преобразователь SITRANS LU 01, подключенный к расположенному на расстоянии до 365 м ультразвуковому сенсору. SITRANS LU 01 показывает значения интервала, уровня или объема. Его надежность основывается на использовании ПО Sonic Intelligence® для обработки отражения. Индикация измеряемых величин осуществляется в единицах измерения по выбору клиента на ЖКД с фоновой подсветкой.

Встроенный коммуникационный интерфейс конфигурируется автоматически для RS-232, RS-485 или токовой петли. SITRANS LU 01 через модули интерфейсов Siemens Milltronics SmartLinx® может подключаться к контроллерам, обеспечивая тем самым двустороннюю коммуникацию и доступ ко всем параметрам. Модули для распространенных промышленных коммуникаций через полевую шину установлены на заводе или могут быть доустановлены, чтобы соответствовать измененным требованиям. Так как не требуется внешнего шлюза, сокращаются расходы на аппаратное обеспечение и проводку.

Обзор



SITRANS LU 02 это двухканальный ультразвуковой измерительный преобразователь для больших диапазонов измерения жидкостей и сыпучих веществ. Он измеряет жидкости, сыпучие вещества или их смеси в одном или двух резервуарах различной формы, размера и конфигурации, в диапазоне макс. 60 м.

Преимущества

- двухканальное измерение уровня в широких диапазонах измерения
- простой монтаж и программирование через съемную инфракрасную клавиатуру
- совместимость с сенсорами Echomax®
- ЖКД с фоновой подсветкой для индикации измеряемых величин в стандартных единицах измерения
- автоматическое преобразование уровня в объем для стандартных или спец. резервуаров пользователя
- совместимость с Dolphin Plus и SmartLinx®
- сигнализация макс/мин.

Сфера применения

С использованием ультразвуковой технологии измерительный преобразователь SITRANS LU 02 измеряет уровень, расстояние, объем или среднее/дифф. значение. Запатентованное ПО Sonic Intelligence® для обработки отражения обеспечивает высочайшую надежность. Сенсоры могут монтироваться на расстоянии до 365 м от измерительного преобразователя. Индикация измеряемых величин осуществляется в единицах измерения по выбору клиента на ЖКД с фоновой подсветкой.

Встроенный коммуникационный интерфейс конфигурируется автоматически для RS-232, RS-485 или биполярной петли тока. SITRANS LU 02 через модули интерфейсов Siemens Milltronics SmartLinx® может подключаться к PLS или SPS, обеспечивая тем самым двустороннюю коммуникацию и доступ ко всем параметрам. Модули для распространенных, промышленных коммуникаций через полевую шину установлены на заводе или могут быть доустановлены, чтобы соответствовать измененным требованиям. Так как не требуется внешнего шлюза, сокращаются расходы на аппаратное обеспечение и проводку.

Приборы для изменения уровня SITRANS L

Непрерывное измерение - ультразвуковые измерительные преобразователи

SITRANS LU 01 и LU 02

Технические параметры

Принцип работы

- принцип измерения ультразвуковое измерение уровня

Вход

- диапазон измерения 0,3 до 60 м
- режим работы загрузочной вагонетки (для LU 02) 1,2 до 120 м
- места измерения
 - SITRANS LU 01 макс. 1
 - SITRANS LU 02 макс. 2

Выход

- сенсор серия Echomax, сенсоры ST-H
- реле 4 реле сигнализации/контроля, 1 переключающий контакт на реле, ном. мощность 5 А при AC 250 V, омная нагрузка
- mA-выход 0/4 до 20 mA, оптическая изоляция
 - макс. нагрузка 750 Ω, раздельно, 30 V
 - разрешение 0,1 % от диапазона
 - выходы LU 01 макс. один выход mA
 - выходы LU 02 макс. два выхода mA

Точность измерения

- погрешность измерения 0,25% от диапазона или 6 мм, действует большее значение
- разрешение 0,1% от диапазон измерения или 2 мм, действует большее значение
- температурная компенсация
 - -50 до 150 °C
 - сенсор со встроенной температурной компенсацией
 - TS-3 температурный зонд (опция)
 - программируемые значения температуры
- температурная погрешность
 - сенсор 0,09 % от диапазона
 - фикс. значение температуры 0,17% / °C погрешности от запрограммированного значения

Рабочие условия

Внешние условия

- внешняя температура корпуса -20 до +50 °C

Конструктивные особенности

- вес 2,7 кг
- материал (корпус) Polycarbonat
- класс защиты (полевой корпус) IP65

Электрическое соединение

- ультразвуковой сенсор RG62-A/U коаксиальный кабель с низкой рабочей емкостью
- кабельное соединение ультразвукового сенсора 2-х жильный медный кабель, скрученный, с плечочным экраном, 0,5 до 0,75 мм²
- электрическое и релейное соединение Медный кабель согласно местным требованиям, ном. мощность 250 V, 5 A
- синхронизация до приборов 16 LU 01 или LU 02 может быть синхронизировано

Питание

- версия AC AC 100/115/200/230 V ±15%, 50/60 Гц, 31 VA
- версия DC DC 18 до 30 V, 25 W

Интерфейс индикации/управления

- память EEPROM (энергонезависимая), вспомогательная батарея не требуется
- программирование через съемный программатор (заказывается отдельно) или через DolphinPlus (опция)

Сертификаты и допуски

Опции

- температурный зонд TS-3
- коммуникация
 - SmartLinX: спец. для протокола модули как интерфейс к распространенным системам полевых шин
 - Dolphin Plus: Siemens Milltronics совместимый с Windows интерфейс и соединение Com-Verter (инфракрасное)

По вопросам продаж и поддержки обращайтесь:

Архангельск (8182)63-90-72
 Астана +7(7172)727-132
 Белгород (4722)40-23-64
 Брянск (4832)59-03-52
 Владивосток (423)249-28-31
 Волгоград (844)278-03-48
 Вологда (8172)26-41-59
 Воронеж (473)204-51-73
 Екатеринбург (343)384-55-89
 Иваново (4932)77-34-06
 Ижевск (3412)26-03-58
 Казань (843)206-01-48

Калининград (4012)72-03-81
 Калуга (4842)92-23-67
 Кемерово (3842)65-04-62
 Киров (8332)68-02-04
 Краснодар (861)203-40-90
 Красноярск (391)204-63-61
 Курск (4712)77-13-04
 Липецк (4742)52-20-81
 Магнитогорск (3519)55-03-13
 Москва (495)268-04-70
 Мурманск (8152)59-64-93
 Набережные Челны (8552)20-53-41

Нижний Новгород (831)429-08-12
 Новокузнецк (3843)20-46-81
 Новосибирск (383)227-86-73
 Орел (4862)44-53-42
 Оренбург (3532)37-68-04
 Пенза (8412)22-31-16
 Пермь (342)205-81-47
 Ростов-на-Дону (863)308-18-15
 Рязань (4912)46-61-64
 Самара (846)206-03-16
 Санкт-Петербург (812)309-46-40
 Саратов (845)249-38-78

Смоленск (4812)29-41-54
 Сочи (862)225-72-31
 Ставрополь (8652)20-65-13
 Тверь (4822)63-31-35
 Томск (3822)98-41-53
 Тула (4872)74-02-29
 Тюмень (3452)66-21-18
 Ульяновск (8422)24-23-59
 Уфа (347)229-48-12
 Челябинск (351)202-03-61
 Череповец (8202)49-02-64
 Ярославль (4852)69-52-93

сайт: www.sitrans.nt-rt.ru || эл. почта: sit@nt-rt.ru

Приборы для измерения уровня SITRANS L

Непрерывное измерение - ультразвуковые измерительные преобразователи

SITRANS LU 01 и LU 02

Заказные параметры	Заказной номер
SITRANS LU 01/LU 02	C) 7ML5004-
Одно- или двухканальный ультразвуковой измерительный преобразователь для больших диапазонов измерения жидкостей и сыпучих веществ	
Программатор заказывается отдельно	
Кол-во точек измерения	
версия LU 01, 1 место измерения	1
версия LU 02, 2 места измерения	2
Входное напряжение	
АС, переключатель для выбора напряжения	A
DC 18 до 30 V	B
Программные опции	
Стандарт	A
Прикладное ПО	
Стандарт	1
Передача данных	
Нет модуля (совместимость со SmartLinx)	0
модуль SmartLinx Allen-Bradley® Remote I/O	1
модуль SmartLinx PROFIBUS DP	2
модуль SmartLinx Modbus® RTU	3
модуль SmartLinx DeviceNet™	4
модуль SmartLinx Modem (только для европейских стран)	5
модуль SmartLinx Modem (только для Канады, США)	6
Корпус	
Стандартный без отверстий	1
Полевой корпус, отверстия, 6 x M20	3
Допуски	
CE, CSA/UL/C, FM, только для использования с опцией корпуса 1	A
CE, только для использования с опцией корпуса 3	B

Заказные параметры	Заказной номер
Руководство по эксплуатации	
SITRANS LU 02, английский	C) 7ML1998-5BD02
SITRANS LU 02, французский	C) 7ML1998-5BD12
SITRANS LU 02, немецкий	C) 7ML1998-5BD32
SITRANS LU 01, английский	C) 7ML1998-5BE02
SITRANS LU 01, французский	C) 7ML1998-5BE12
SITRANS LU 01, немецкий	C) 7ML1998-5BD32
Указание: руководство по эксплуатации заказывается отдельно.	
Принадлежности	
Ручной программатор	7ML1830-2AN PBD-45000786
Табличка TAG, нерж. сталь, 12 x 45 мм, одна текстовая строка, подходит для корпуса	
M20 комплект кабельных резьбовых соединений (6 M20 кабельных резьбовых соединений, 6 M20 гаек, 3 заглушки)	7ML1830-1GM
Заспанные части	
Модуль SmartLinx A-B RIO	C) 7ML1830-1CP
Диск с данными SmartLinx A-B	C) 7ML1830-1CK
Модуль SmartLinx PROFIBUS DP	7ML1830-1CQ
Диск с данными SmartLinx PROFIBUS DP	C) 7ML1830-1CL
Модуль SmartLinx Modbus RTU	7ML1830-1CR
Модуль SmartLinx DeviceNet	7ML1830-1CT
Диск с данными SmartLinx DeviceNet	C) 7ML1830-1CM
Модем SmartLinx (Европа)	C) 7ML1830-1HM
Модем SmartLinx (Канада/США)	C) 7ML1830-1HN
Материнская плата, LU 01, с поддержкой коммуникации	C) PBD-51034706
Материнская плата, LU 02, с поддержкой коммуникации	C) PBD-51034381
Плата, с поддержкой коммуникации	PBD-51033908
Плата индикатора	C) PBD-51033909

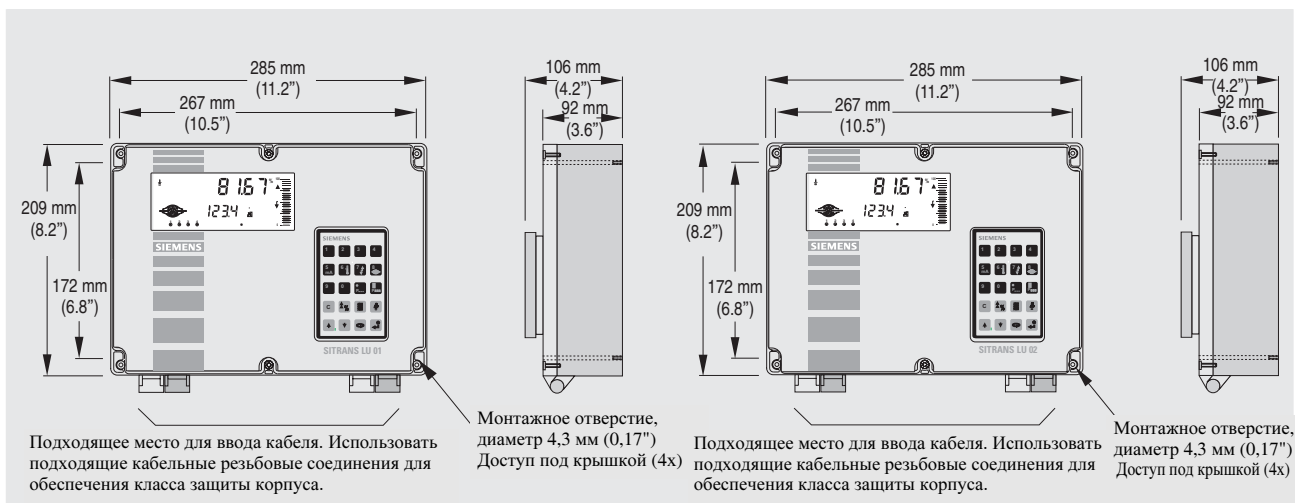
C) Подлежит экспортным правилам AL: N, ECCN: EAR99.

®Modbus - зарегистрированный товарный знак Schneider Electric

®Allen-Bradley - зарегистрированный товарный знак Rockwell Automation.

™DeviceNet - зарегистрированный товарный знак Open DeviceNet Vendor Association (ODVA).

Габаритные чертежи



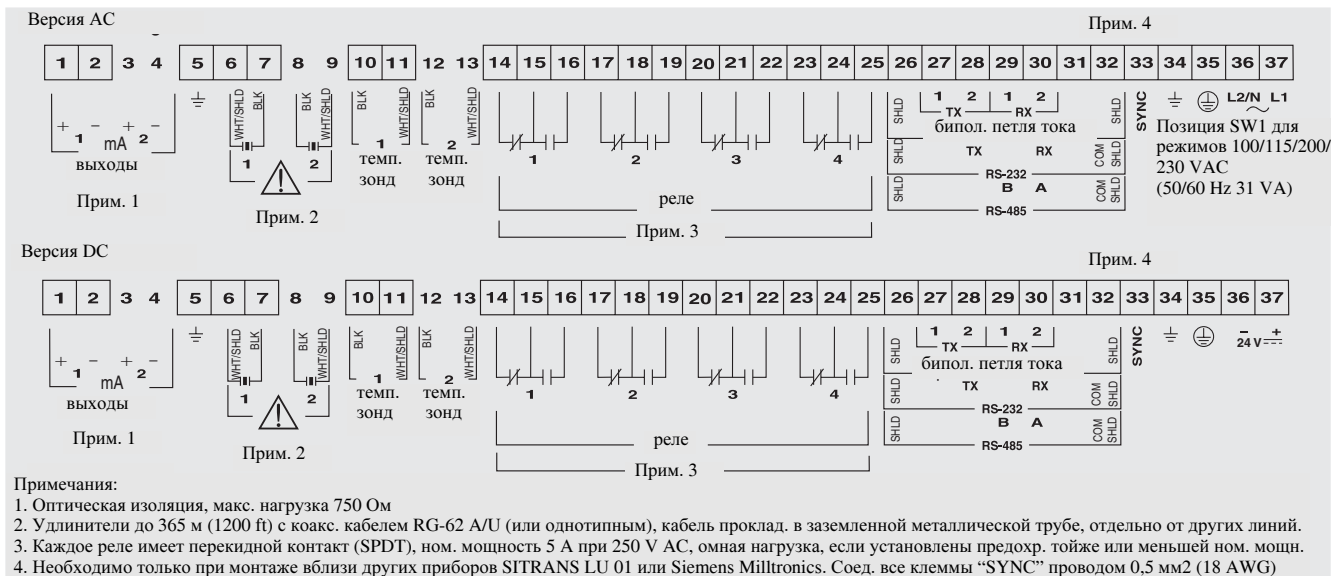
Размеры SITRANS LU 01 (слева) и SITRANS LU 02 (справа)

Приборы для изменения уровня SITRANS L

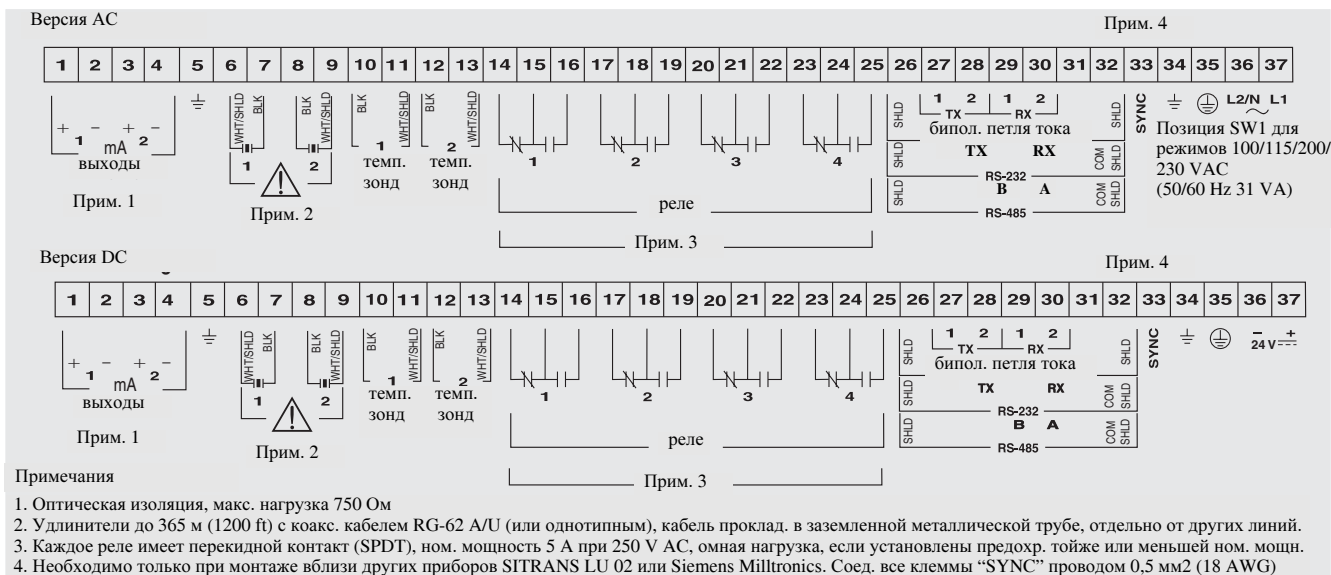
Непрерывное измерение - ультразвуковые измерительные преобразователи

SITRANS LU 01 и LU 02

Схемы подключения



SITRANS LU 01, схема соединения



SITRANS LU 02, схема соединения

По вопросам продаж и поддержки обращайтесь:

Архангельск (8182)63-90-72
Астана +7(7172)727-132
Белгород (4722)40-23-64
Брянск (4832)59-03-52
Владивосток (423)249-28-31
Волгоград (844)278-03-48
Вологда (8172)26-41-59
Воронеж (473)204-51-73
Екатеринбург (343)384-55-89
Иваново (4932)77-34-06
Ижевск (3412)26-03-58
Казань (843)206-01-48

Калининград (4012)72-03-81
Калуга (4842)92-23-67
Кемерово (3842)65-04-62
Киров (8332)68-02-04
Краснодар (861)203-40-90
Красноярск (391)204-63-61
Курск (4712)77-13-04
Липецк (4742)52-20-81
Магнитогорск (3519)55-03-13
Москва (495)268-04-70
Мурманск (8152)59-64-93
Набережные Челны (8552)20-53-41

Нижний Новгород (831)429-08-12
Новокузнецк (3843)20-46-81
Новосибирск (383)227-86-73
Орел (4862)44-53-42
Оренбург (3532)37-68-04
Пенза (8412)22-31-16
Пермь (342)205-81-47
Ростов-на-Дону (863)308-18-15
Рязань (4912)46-61-64
Самара (846)206-03-16
Санкт-Петербург (812)309-46-40
Саратов (845)249-38-78

Смоленск (4812)29-41-54
Сочи (862)225-72-31
Ставрополь (8652)20-65-13
Тверь (4822)63-31-35
Томск (3822)98-41-53
Тула (4872)74-02-29
Тюмень (3452)66-21-18
Ульяновск (8422)24-23-59
Уфа (347)229-48-12
Челябинск (351)202-03-61
Череповец (8202)49-02-64
Ярославль (4852)69-52-93

сайт: www.sitrans.nt-rt.ru || эл. почта: sit@nt-rt.ru