

Поплавковый расходомер Tubux



Рис 3/82 Поплавковый расходомер SITRANS F VA Tubux

Сфера применения

Поплавковые расходомеры SITRANS FVA Tubux служат для измерения объемов прозрачных потоков жидкостей и газов в закрытых трубопроводах. В качестве опции приборы могут также использоваться для контроля потока, при этом они должны быть оснащены одним или несколькими контактными выключателями. Для жидкостей с плотностью 1 kg/l (62,43 lbs/cu.ft) предлагаются стандартные шкалы. Для всех других измеряемых веществ в зависимости от величин вещества шкалы пересчитываются.

Как опция измерительный конус также поставляется с процентной или 2-х мм. шкалой.

Конструкция и управление

Расходомеры SITRANS FVA Tubux состоят из стеклянного измерительного конуса с поплавком, арматуры и соединительных деталей. Индикация осуществляется прямо на находящейся на измерительном конусе шкале (к примеру в l/h). Кромка считывания находится в месте наибольшего диаметра поплавка.

Особые признаки

- шкалы продукта для жидкостей и газов
- прочная конструкция с различными материалами
- может применяться для высоких давлений и температур
- короткий срок поставки у стандартных версий

Подсоединение и принцип работы

Поплавок при определенных размерах прибора для безопасности при транспортировке вложен в пластиковую сетку. Перед монтажом её необходимо удалить вверх из измерительного прибора.

Вынуть фиксатор вверх из прибора.

У конструкций с направляющим штоком поплавок обычно зафиксирован с помощью резинового буфера в верхней части. Протолкнуть данный резиновый буфер на поплавок вниз до упора.

Прибор монтируется вертикально и без напряжений. Редукции, расширения или регулирующие органы перед или после измерительного прибора у жидкостей не влияют на точность измерения. У газов во избежание компрессионных колебаний рекомендуется монтировать измерительный прибор перед вентилями. Так как поплавковые расходомеры чувствительно реагируют на изменения протока, органы регулировки должны всегда переставляться очень медленно.

Калибровка осуществляется для определенных условий измеряемого вещества. Отклонения плотности, давления или температуры у газов, а также изменения плотности и вязкости у жидкостей приводят к ошибкам измерения. Обязательно соблюдать условия калибровки. Поэтому при заказе обязательно указать данные по измеряемому веществу, плотности и вязкости при рабочей температуре и давлению. У газов дополнительно необходима исходная точка давления (избыточное давление или абсолютное давление).

Последующая установка контактных выключателей возможна только при использовании поплавков со вставленными магнитами и если арматура из нержавеющей стали (см. таблицу на стр. 3/78). При первом вводе в эксплуатацию провести поплавок непосредственно рядом с контактом для поляризации.

Направляющий шток (см. также таблицы на стр. 3/76 и 3/77)

Направляющий шток предотвращает касание поплавком стеклянной трубки.

Опция рекомендуется для повышения эксплуатационной безопасности и защиты от боя стекла при таких условиях эксплуатации, как, к примеру, управление магнитным вентилем. Опция невозможна вместе с поплавками с магнитами и PVC/PVDF утяжеленными.

Жидкости

Стандарт: от измерительного конуса E 4000 до H 25000
Опция: от измерительного конуса C 125

Газы

Стандарт: от измерительного конуса D 2500 до H 25000
Опция: от измерительного конуса C 125

Технические параметры SITRANS F VA Tubux

Сфера применения	см. стр. 3/74
Конструкция и принцип работы	см. стр. 3/74
Принцип измерения	поплавок
Вход	
Проток	снизу вверх
Граница давления для резьбового соединения	
• J G3/4	max. 10 bar (145 psi)
• G1	max. 8 bar (116 psi)
• G1 1/4 до G3	max. 5 bar (73 psi)
Условия использования	
Границы температуры	
• у поплавка из W.-Nr. 1.4305/303, 1.4571/316Ti или алюминий	-10 до +150 °C (14 до 302 °F)
• у поплавка из PVDF	-10 до +100 °C (14 до 212 °F)
• у поплавка из PVC	-10 до +50 °C (14 до 122 °F)
• у арматуры из PVC	-10 до +50 °C (14 до 122 °F)
	при температуре измеряемого вещества >90 °C (194 °F) необходима протравленная шкала
Условия измеряемого вещества	
• точность измерения	Класс 1,6 (по VDE/VDI 3513, лист 2)
• диапазон измерения	зависит от измерительного конуса, см. таблицы стр. 3/76 и 3/77
- для жидкостей	0,1 л/ч до 25 м ³ /ч (0,00044 до 110 USgpm)
- для газов	1,6 л/ч до 400 м ³ /ч (0,007 до 1761 USgpm)
	все жидкости с иной плотность чем 1 kg/l (62,43 lbs/cu.ft) и все газы получаю спецмасштабирование
• единицы измеряемой величины	л/ч (до изм. конуса D2500) м ³ /ч (от изм. конуса D3000)
Конструктивные особенности	
Соединения измерительной трубки	Резьбовое соединение G1/4 до G3
Материал	
• измерительный конус	Боросиликатное стекло (длина 300 mm (11,8 inch))
• соединение	Ковкий чугун, нерж.сталь Nr. 1.4571, сталь/PVC /316Ti, steel PVC
• поплавок	нерж.сталь Nr. 1.4305/303, W.-Nr. 1.4571, PVC и PVDF, алюминий/316Ti
• направляющий шток	нерж.сталь Nr. 1.4571 /316Ti
• уплотнение	Пербунан до макс. 90 °C (194 °F), Витон до макс. 150 °C (302 °F), EPDM (у установок питьевой воды) до макс. 150 °C (302 °F)
• упор	Пружины из нерж.стали у неведомых поплавков, в ином случае резиновый буфер у ведомых поплавков
Вес	
• у резьбового соединения G1/2	2,5 kg (5,51 lb)
• у резьбового соединения G1	5,5 kg (12,02 lb)
• у резьбового соединения G2	9 kg (19,84 lb)
• у резьбового соединения G3	24 kg (52,91 lb)

Подразделение по Руководству по приборам давления (DGRL 97/23/EG)

	Номер заказа 7ME5810-	Допустимые вещества	Категория
G1/4 до G3	xxxxh-xxxx; a ≠ 2	Газы флюидной группы 2 и жидкости флюидной группы 1	Статья 3.3
= DN 25 (G1/4 до G3/4)	xxxxh-xxxx; a = 2	Газы флюидной группы 1 и жидкости флюидной группы 1	Статья 3.3
> DN 25 (G1 до G3)	xxxxh-xxxx; a = 2	Газы флюидной группы 1 и жидкости флюидной группы 1	I

Технические параметры контактов

Принцип коммутации	магнитное контактное устройство, бистабильное
Обозначение	
• для изм. конуса C 125 до H 25000	K 17 A, K 17 B
• для изм. конуса D 650 до H 25000	K 23
Корпус/штепсель	PP/PA 6
Материал контакта	родий
Класс защиты	IP 65
Внешняя температура	-20 до +80 °C (-4 до +176 °F)
макс. частота коммутации	5/min
макс. коммутационная способность	
• K 17	AC 250 V/0,5 A/10 VA DC 250 V/0,5 A/5 W
• K 23	AC 250 V/1 A/150 VA DC 250 V/1 A/100 W Указания по коммутационной способности относятся к омной нагрузке. При индуктивной нагрузке необходимо защитное подключение.

Выбор поплавков

Предлагаются три конструкции поплавков:

- неведомые поплавки
- ведомые поплавки
- стабильные по вязкости поплавки

Использование стабильных по вязкости поплавков необходимо начиная со следующих границ вязкости:

Измер. конус	mPa·s
C 125 до D 500	≥ 3
D 650 до D 3000	≥ 5
E 4000 до F 10000	≥ 8
G 12500 до H 25000	≥ 10

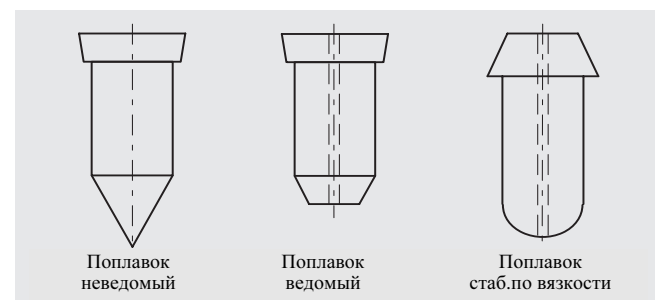


Рис 3/83 Конструкция поплавков

Расходомеры SITRANS A VA

Поплавковый расходомер Tubix

Диапазоны измерения жидкостей

Соединение	Изм.конус	Потеря давления		макс. диапазон измерения у выбранных поплавков							
				до конуса В100 W.-Nr.		стаб.по вязкости W.-Nr.		с магнитом W.-Nr.		PVC утяж.	
Внутренняя резьба	PVC-клеевая муфта			1.4305, 1.4571	303,316Ti	1.4571	316Ti	1.4571	316Ti	PVC утяж.	
				l/h	(USgpm)	l/h	(USgpm)	l/h	(USgpm)	l/h	(USgpm)
G, NPT	mm (inch)		mbar (psi)								
(G1/4), (G ³ / ₈), G1/2	20 (0,79)	A 1	10 (0,145)	1	(0,0044)	-	-	-	-	-	-
		A 3		3	(0,013)	-	-	-	-	-	-
		A 5		5	(0,022)	-	-	-	-	-	-
		A 10		10	(0,044)	-	-	-	-	-	-
		A 25		25	(0,110)	-	-	-	-	-	-
		B 30		30	(0,132)	-	-	-	-	11	(0,048)
		B 40		40	(0,176)	-	-	-	-	15	(0,066)
		B 50		50	(0,22)	-	-	-	-	20	(0,088)
		B 65		65	(0,29)	-	-	-	-	25	(0,110)
		B 80		80	(0,35)	-	-	-	-	32	(0,140)
		B 100		100	(0,44)	-	-	-	-	40	(0,176)
		C 125	20 (0,290)	125	(0,55)	100 *	(0,44) *	120	(0,53)	65	(0,29)
		C 160		160	(0,70)	125 *	(0,55) *	150	(0,66)	90	(0,40)
		C 200		200	(0,88)	160 *	(0,70) *	180	(0,79)	110	(0,48)
		C 250		250	(1,10)	200 *	(0,88) *	240	(1,06)	140	(0,62)
		C 315	40 (0,58)	315	(1,39)	240 *	(1,06) *	300	(1,32)	175	(0,77)
		C 400		400	(1,76)	300 *	(1,32) *	360	(1,59)	220	(0,97)
		C 500		500	(2,20)	360 *	(1,59) *	480	(2,11)	250	(1,10)
(G1/2), (G ³ / ₄), G1	32 (1,26)	D 650	19 (0,28)	650	(2,86)	400 *	(1,76) *	600	(2,64)	500	(2,20)
		D 800		800	(3,52)	500 *	(2,20) *	750	(3,30)	600	(2,64)
		D 1000		1.000	(4,4)	600 *	(2,64) *	950	(4,18)	750	(3,30)
		D 1250		1.250	(5,5)	750 *	(3,30) *	1.200	(5,3)	1.000	(4,40)
		D 1600	24 (0,35)	1.600	(7,0)	1.000 *	(4,40) *	1.500	(6,6)	1.250	(5,50)
		D 2000		2.000	(8,8)	1.200 *	(5,30) *	1.800	(7,9)	1.600	(7,0)
		D 2500	33 (0,48)	2.500	(11,0)	1.400 *	(6,20) *	2.400	(10,6)	2.000	(8,8)
		D 3000		3.000	(13,0)	1.800 *	(7,9) *	2.800	(12,3)	2.400	(10,6)
(G1 1/4), (G1 1/2), G2	63 (2,48)	E 4000	25 (0,36)	4.000 *	(17,6) *	2.500 *	(11,0) *	3.800 *	(16,7) *	3.200	(14,0)
		E 5000		5.000 *	(22,0) *	3.000 *	(13,0) *	4.800 *	(21,1) *	3.800	(16,7)
		E 6500		6.500 *	(28,6) *	4.000 *	(17,6) *	6.400 *	(28,0) *	5.000	(22,0)
		F 8000		8.000 *	(35,0) *	4.500 *	(19,8) *	7.500 *	(33,0) *	6.400	(28,0)
		F 10000		10.000 *	(44,0) *	5.500 *	(24,0) *	9.500 *	(42,0) *	7.500	(33,0)
(G2), (G2 1/2), G3	-	G 12500	34 (0,49)	12.500 *	(55,0) *	7.000 *	(31,0) *	12.000 *	(53,0) *	-	-
		G 16000		16.000 *	(70,0) *	9.000 *	(40,0) *	16.000 *	(70,0) *	-	-
		H 20000	38 (0,55)	20.000 *	(88,0) *	11.000 *	(48,0) *	18.000 *	(79,0) *	-	-
		H 25000		25.000 *	(110,0) *	14.000 *	(62,0) *	24.000 *	(106,0) *	-	-

Стандартный диапазон измерения для жидкости ($\rho = 1 \text{ kg/l}$ (62,43) lbs/cu.ft, вязкость 1 mPa·s (1cp)) (динамика измерения 1:10)

Примечания

* ведомый поплавок.

В скобках указаны не стандартные размеры резьбы.

Стандартные конструкции поплавков обозначены жирным шрифтом.

Диапазоны измерения воздуха

Соединение	Изм. конус	Потеря давления	макс. диапазон измерения у выбранных поплавков									
			Алюминий, W.-Nr. 3.1645		Алюминий, W.-Nr.3.1645 с магнитом		PVC		PVDF		PVC с магнитом	
Внутренняя резьба G, NPT	PVC-клеевая муфта mm (inch)	mbar (psi)	(l/h)	(USgpm)	(l/h)	(USgpm)	(l/h)	(USgpm)	(l/h)	(USgpm)	(l/h)	(USgpm)
			(G1/4), (G ³ / ₈), G1/2	20 (0,79)	4 (0,058)	A 1	16 (0,07)	-	-	10 (0,044)	10 (0,044)	-
A 3	50 (0,22)	-				-	25 (0,11)	25 (0,11)	-	-	-	-
A 5	80 (0,35)	-				-	50 (0,22)	50 (0,22)	-	-	-	-
A 10	160 (0,70)	-				-	80 (0,35)	80 (0,35)	-	-	-	-
A 25	400 (1,76)	-				-	250 (1,10)	250 (1,10)	-	-	-	-
B 30	500 (2,20)	-				-	320 (1,40)	360 (1,59)	-	-	-	-
B 40	650 (2,86)	-				-	450 (1,98)	500 (2,20)	-	-	-	-
B 50	800 (3,52)	-				-	550 (2,42)	650 (2,86)	-	-	-	-
B 65	1.100 (4,84)	-				-	750 (3,30)	800 (3,52)	-	-	-	-
B 80	1.400 (6,2)	-				-	900 (3,96)	1.000 (4,4)	-	-	-	-
B 100	1.600 (7,0)	-				-	1.100 (4,84)	1.250 (5,5)	-	-	-	-
C 125	2.000 (8,8)	2.500 (11,0)				1.400 (6,2)	1.500 (6,6)	2.200 (9,7)	2.000 (8,8)	3.000 (13)	3.000 (13)	3.000 (13)
C 160	3.000 (13,0)	4.000 (17,6)				1.800 (7,9)	2.000 (8,8)	2.500 (11)	2.500 (11)	3.600 (16)	3.600 (16)	3.600 (16)
C 200	3.600 (16,0)	5.000 (22,0)				2.200 (9,7)	2.200 (9,7)	3.000 (13)	3.000 (13)	4.500 (19,8)	4.500 (19,8)	4.500 (19,8)
C 250	4.000 (17,6)	6.400 (28,0)				2.800 (12,3)	3.400 (15,0)	3.600 (16)	3.600 (16)	6.000 (26)	6.000 (26)	6.000 (26)
C 315	5.000 (22)	8.000 (35,0)				4.000 (17,6)	5.000 (22)	7.000 (31)	7.000 (31)	8.000 (35)	8.000 (35)	8.000 (35)
C 400	6.400 (28)	8.000 (35,0)	5.000 (22)	5.000 (22)	7.000 (31)	7.000 (31)	8.000 (35)	8.000 (35)	8.000 (35)			
C 500	8.000* (35)*	-	5.000* (22,0)*	5.500* (24)*	-	-	-	-	-			
(G1/2), (G ³ / ₄), G1	32 (1,26)	7 (0,102)	D 650	10.000 (44)	12.000 (53)	7.000 (31,0)	8.000 (35)	10.000 (44)	10.000 (44)	10.000 (44)	10.000 (44)	
			D 800	13.000 (57)	15.000 (66)	9.000 (39,6)	9.000 (40)	12.000 (53)	12.000 (53)	12.000 (53)		
			D 1000	16.000 (70)	20.000 (88)	11.000 (48)	12.000 (53)	16.000 (70)	16.000 (70)	16.000 (70)		
			D 1250	20.000 (88)	24.000 (106)	14.000 (62)	15.000 (66)	20.000 (88)	20.000 (88)	20.000 (88)		
	9 (0,131)	D 1600	28.000 (123)	32.000 (141)	18.000 (79)	20.000 (88)	25.000 (110)	25.000 (110)	25.000 (110)			
			D 2000	36.000 (159)	40.000 (176)	22.000 (97)	25.000 (110)	32.000 (141)	32.000 (141)			
			D 2500	40.000* (176)*	-	28.000* (123)*	30.000* (132)*	-	-			
			D 3000	50.000* (220)*	-	32.000* (141)*	36.000* (159)*	-	-			
(G1 1/4), (G1 1/2), G2	63 (2,48)	10 (0,145)	E 4000	64.000* (282)*	75.000* (330)*	45.000 (198)	50.000 (220)	60.000 (264)	60.000 (264)			
			E 5000	80.000* (352)*	100.000* (440)*	55.000 (242)	65.000 (282)	80.000 (352)	80.000 (352)			
			E 6500	100.000* (440)*	125.000* (550)*	75.000 (330)	80.000 (352)	100.000 (440)	100.000 (440)			
			F 8000	140.000* (616)*	150.000* (660)*	90.000 (396)	100.000 (440)	125.000 (550)	125.000 (550)			
			F 10000	160.000* (704)*	180.000* (793)*	120.000 (528)	125.000 (550)	160.000 (704)	160.000 (704)			
(G2), (G2 1/2), G3	-	13 (0,189)	G 12500	200.000* (881)*	220.000* (969)*	130.000* (572)*	150.000* (660)*	175.000* (771)*	175.000* (771)*			
			G 16000	280.000* (1233)*	300.000* (1321)*	180.000* (793)*	200.000* (881)*	240.000* (1057)*	240.000* (1057)*			
		14 (0,203)	H 20000	320.000* (1409)*	360.000* (1585)*	220.000* (969)*	250.000* (1100)*	300.000* (1320)*	300.000* (1320)*			
			H 25000	400.000* (1761)*	450.000* (1981)*	280.000* (1233)*	300.000* (1320)*	360.000* (1585)*	360.000* (1585)*			

Диапазон измерения для воздуха (p_{abs} = 1,013 bar (14,69 psi) для T = 0 °C (32 °F)) (динамика измерения 1:10)

Примечания

* ведомый поплавок.

В скобках указаны не стандартные размеры резьбы.

Стандартные конструкции поплавков обозначены жирным шрифтом.

По вопросам продаж и поддержки обращайтесь:

Архангельск (8182)63-90-72
Астана +7(7172)727-132
Белгород (4722)40-23-64
Брянск (4832)59-03-52
Владивосток (423)249-28-31
Волгоград (844)278-03-48
Вологда (8172)26-41-59
Воронеж (473)204-51-73
Екатеринбург (343)384-55-89
Иваново (4932)77-34-06
Ижевск (3412)26-03-58
Казань (843)206-01-48

Калининград (4012)72-03-81
Калуга (4842)92-23-67
Кемерово (3842)65-04-62
Киров (8332)68-02-04
Краснодар (861)203-40-90
Красноярск (391)204-63-61
Курск (4712)77-13-04
Липецк (4742)52-20-81
Магнитогорск (3519)55-03-13
Москва (495)268-04-70
Мурманск (8152)59-64-93
Набережные Челны (8552)20-53-41

Нижегород (831)429-08-12
Новокузнецк (3843)20-46-81
Новосибирск (383)227-86-73
Орел (4862)44-53-42
Оренбург (3532)37-68-04
Пенза (8412)22-31-16
Пермь (342)205-81-47
Ростов-на-Дону (863)308-18-15
Рязань (4912)46-61-64
Самара (846)206-03-16
Санкт-Петербург (812)309-46-40
Саратов (845)249-38-78

Смоленск (4812)29-41-54
Сочи (862)225-72-31
Ставрополь (8652)20-65-13
Тверь (4822)63-31-35
Томск (3822)98-41-53
Тула (4872)74-02-29
Тюмень (3452)66-21-18
Ульяновск (8422)24-23-59
Уфа (347)229-48-12
Челябинск (351)202-03-61
Череповец (8202)49-02-64
Ярославль (4852)69-52-93

сайт: www.sitrans.nt-rt.ru || эл. почта: sit@nt-rt.ru

Расходомеры SITRANS A VA

Поплавковый расходомер Tubux

Конструкции

В заказных параметрах представлены восемь стандартных конструкций, отличающихся различными комбинациями арматур, соединительного материала и поплавков (типовые номера соответствуют 4-ой позиции во втором блоке номера заказа).

Варианты	Тип 1	Тип 2	Тип 3	Тип 4	Тип 5	Тип 6	Тип 7	Тип 8
Исполз. для изм.в-ва	Жидкости					Газы		
Арматура	Сталь	W.-Nr. 1.4571/ 316 Ti	Сталь	PVC	W.-Nr. 1.4571/ 316Ti/Сталь	Сталь	Сталь	W.-Nr. 1.4571/ 316Ti/Сталь
Соединение	Сталь (ковкий чугун)	W.-Nr. 1.4571/ 316 Ti	W.-Nr. 1.4571/ 316 Ti	PVC	Сталь	Сталь (ковкий чугун)	W.-Nr. 1.4571/316Ti	Сталь (ковкий чугун)
Поплавок	W.-Nr. 1.4571/316Ti, 1.4305/303	W.-Nr. 1.4571/ 316 Ti	W.-Nr. 1.4571/316Ti	PVC, утяж.	W.-Nr. 1.4571/316Ti	Алюминий (PVC и PVDF как спецконструкция)		Алюминий (PVC как спецконструк.)
Магнит	-	-	-	-	X	-	-	X
Изм.конус, размер	A и B	X	X	X	-	X	X	-
	C до F	X	X	X	X	X	X	X
	G и H	X	-	X	-	X	X	X

Стандартные конструкции поплавковых расходомеров

Контактное устройство

Бистабильное контактное устройство K17 состоит из составной контактной пружины, запаенной в заполненной защитным газом стеклянной трубке.

На выбор имеются три контакта:

- К 17 А: контакт замыкается при принижении пред. величины
- К 17 В: контакт замыкается при превышении пред. величины
- К 23: переключатель.

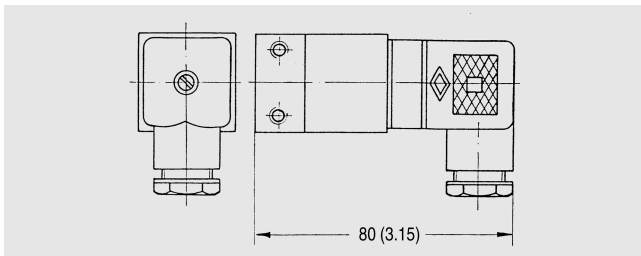


Рис 3/84 Контакт K17, размеры в мм (inch)

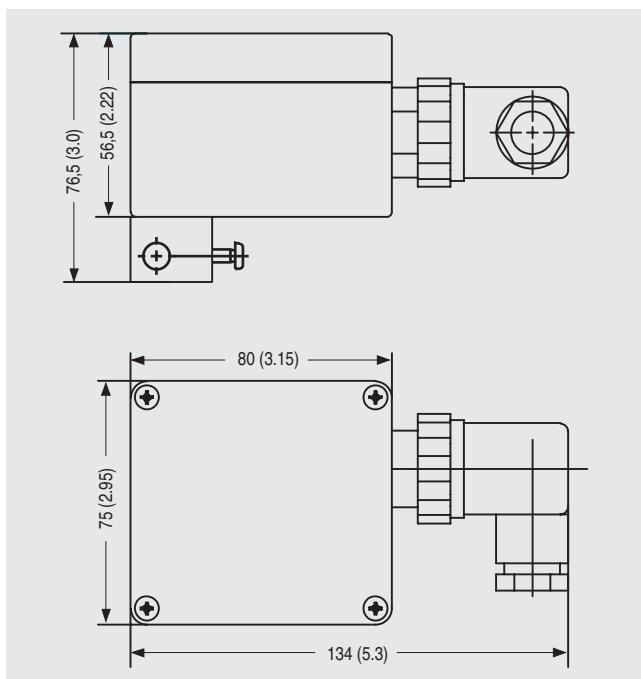
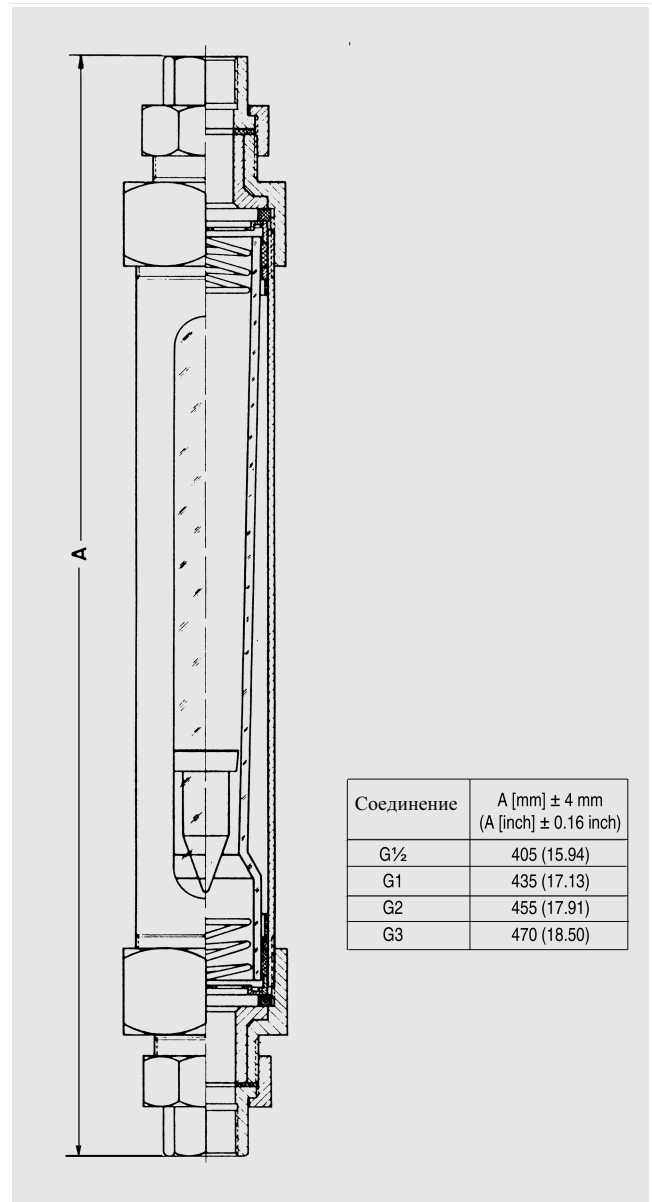


Рис 3/85 Менятель К 23, размеры в мм (inch)



Соединение	A [mm] ± 4 mm (A [inch] ± 0.16 inch)
G½	405 (15.94)
G1	435 (17.13)
G2	455 (17.91)
G3	470 (18.50)

Рис 3/86 SITRANS F VA Tubux, размеры в мм (inch)

Заказные параметры

SITRANS FVA, поплавковый расходомер Tubux измерительный конус из стекла

Номер заказа

7ME5810- [] - [] [] [] [] [] [] [] []



Размер измер. конуса

A	1
A	3
A	5
A	10
A	25
B	30
B	40
B	50
B	65
B	80
B	100
C	125
C	160
C	200
C	250
C	315
C	400
C	500
D	650
D	800
D	1000
D	1250
D	1600
D	2000
D	2500
D	3000
E	4000
E	5000
E	6500
F	8000
F	10000
G	12500
G	16000
H	20000
H	25000

1 A
2 A
3 A
4 A
5 A
1 B
2 B
3 B
4 B
5 B
6 B
1 C
2 C
3 C
4 C
5 C
6 C
7 C
1 D
2 D
3 D
4 D
5 D
6 D
7 D
8 D
1 E
2 E
3 E
1 F
2 F
1 G
2 G
1 H
2 H

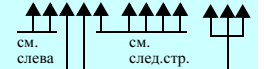
Заказные параметры

SITRANS FVA, поплавковый расходомер Tubux измерительный конус из стекла

Номер заказа

Êð.äàññá

7ME5810- [] - [] [] [] [] [] [] [] []



Стандартные конструкции
согл. таблице стр. 3/78

Измерительный конус

- размер A, B ¹⁾
- размер C
- размер D
- размер E, F
- размер G, H ²⁾⁴⁾

Вариант

- тип 1
Арматура: сталь
Соединение: сталь (ковкий чугун)
поплавок: 1.4571/316Ti, 1.4305./303
- тип 2
Арматура, соединение, поплавок: 1.4571, 316Ti
- тип 3
Арматура: сталь
Соединение, поплавок: 1.4571, 316Ti
- тип 4
Арматура, соединение: PVC
поплавок: PVC, утяж.
- тип 5
Арматура: 1.4571/сталь, 316Ti
Соединение: сталь (ковкий чугун)
поплавок 1.4571, 316Ti с магнитом
- тип 6
Арматура: сталь
Соединение: сталь (ковкий чугун)
поплавок: алюминий, PVC ³⁾ или PVDF ³⁾
- тип 7
Арматура: сталь
Соединение: 1.4571, 316Ti
поплавок: алюминий, PVC ³⁾ или PVDF ³⁾
- тип 8
Арматура: 1.4571/сталь, 316Ti
Соединение: сталь (ковкий чугун)
поплавок: алюминий oder PVC ³⁾ с магнитом Magnet

Измененные конструкции
Привести краткие данные и текст
Изм. конус: ...; варианты: ...

A
C
D
E
G
1
2
3
4
5
6
7
8
Z 9

K1Y

¹⁾ не для типов 5 и 8

²⁾ не для типа 4

³⁾ имеется как спецконструкция.

⁴⁾ не для варианта тип 2.

По вопросам продаж и поддержки обращайтесь:

Архангельск (8182)63-90-72
Астана +7(7172)727-132
Белгород (4722)40-23-64
Брянск (4832)59-03-52
Владивосток (423)249-28-31
Волгоград (844)278-03-48
Вологда (8172)26-41-59
Воронеж (473)204-51-73
Екатеринбург (343)384-55-89
Иваново (4932)77-34-06
Ижевск (3412)26-03-58
Казань (843)206-01-48

Калининград (4012)72-03-81
Калуга (4842)92-23-67
Кемерово (3842)65-04-62
Киров (8332)68-02-04
Краснодар (861)203-40-90
Красноярск (391)204-63-61
Курск (4712)77-13-04
Липецк (4742)52-20-81
Магнитогорск (3519)55-03-13
Москва (495)268-04-70
Мурманск (8152)59-64-93
Набережные Челны (8552)20-53-41

Нижний Новгород (831)429-08-12
Новокузнецк (3843)20-46-81
Новосибирск (383)227-86-73
Орел (4862)44-53-42
Оренбург (3532)37-68-04
Пенза (8412)22-31-16
Пермь (342)205-81-47
Ростов-на-Дону (863)308-18-15
Рязань (4912)46-61-64
Самара (846)206-03-16
Санкт-Петербург (812)309-46-40
Саратов (845)249-38-78

Смоленск (4812)29-41-54
Сочи (862)225-72-31
Ставрополь (8652)20-65-13
Тверь (4822)63-31-35
Томск (3822)98-41-53
Тула (4872)74-02-29
Тюмень (3452)66-21-18
Ульяновск (8422)24-23-59
Уфа (347)229-48-12
Челябинск (351)202-03-61
Череповец (8202)49-02-64
Ярославль (4852)69-52-93

Расходомеры SITRANS A VA

Поплавковый расходомер Tubux

Заказные параметры (продолжение) Номер заказа Кр.данные

SITRANS FVA, поплавковый расходомер Tubux
измерительный конус из стекла

Материал уплотнения

- Perbunan (стандарт)
- Viton
- EPDM

Контакты (только с магнитным поплавком)

- без контакта
- контакт K17/A (закрывает при пренижении предельной величины)
- контакт K17/B (размыкает при пренижении предельной величины)
- 2 контакта K17/A
- 2 контакта K17/B
- контакт K 23 менять
- по1 контакту K17/A и K17/B

Размер соединения

- (см. стр. 3/76 и 3/77)
- PVC-клеевая муфта (только для пласт. линий)
 - Внутренняя резьба G1/4
 - Внутренняя резьба G3/8
 - Внутренняя резьба G1/2
 - Внутренняя резьба G3/4
 - Внутренняя резьба G1
 - Внутренняя резьба G1 1/4
 - Внутренняя резьба G1 1/2
 - Внутренняя резьба G2
 - Внутренняя резьба G2 1/2
 - Внутренняя резьба G3

Форма соединение

- Внутр. резьба DIN ISO 228 ¹⁾
- Клеевая муфта (только для типа 4)
- внутренняя резьба (NPT) ¹⁾

Конструкция поплавка

- стандартный
- ведомый
- стаб. по вязкости для жидкостей (SV)
- PVC для газов
- PVC с магнитом для газов
- PVDF для газов
- PVC ведомый
- PVDF ведомый
- спецконструкция привести краткие данные и текст: поплавок....

Прочие конструкции

Дополнить номер заказа „-Z“ и привести краткие данные.

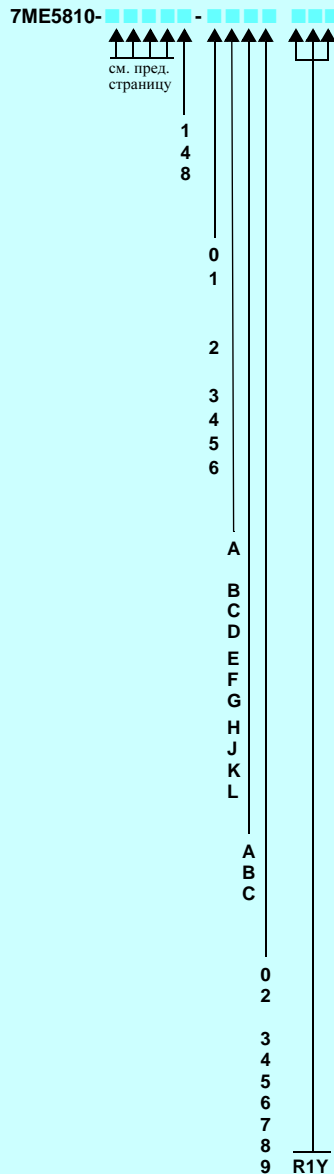
Измеряемое вещество всегда необходимо указать текстом: среда, диапазон измерения, единица, плотность, единица плотности, вязкость, единица вязкости, рабочая температура, рабочее давление

С протравленной шкалой (>90 °C (194 °F))

Безсиликоновая конструкция

Измеряемое в-вл вода
Вязкость: 1 mPa·s (ср)
Плотность: 1 kg/l (62,43 lbs/cu.ft)

Спецконструкция указать текстом.



Прочие конструкции для SITRANS F VA
Измерительный конус из стекла и поплавков как запасные части для варианта прибора Tubux

Прочие конструкции	Краткие данные
Дополнить номер заказа „-Z“ и привести краткие данные.	
Свидетельство калибровки	B06
Измеряемое вещество всегда необходимо указать текстом: среда, диапазон измерения, единица, плотность, единица плотности, вязкость, единица вязкости, рабочая температура, рабочее давление	Y01
С протравленной шкалой (>90 °C (194 °F))	Y02
Безсиликоновая конструкция	Y04
Измеряемое в-вл вода Вязкость: 1 mPa·s (ср) Плотность: 1 kg/l (62,43 lbs/cu.ft)	Y05
Спецконструкция с номером предложения/датой	Y99

¹⁾ у типа 4: материал PVC.

Поплавковый расходомер Tubux

Заказные параметры

SITRANS FVA,
измерительный конус из
стекла как запасная часть для
приборного варианта Tubux

Измерительный конус

без измерительного конуса
Размер A 1
Размер A 3
Размер A 5
Размер A 10
Размер A 25
Размер A 35
Размер B 30
Размер B 40
Размер B 50
Размер B 65
Размер B 80
Размер B 100
Размер C 125
Размер C 160
Размер C 200
Размер C 250
Размер C 315
Размер C 400
Размер C 500
Размер D 650
Размер D 800
Размер D 1000
Размер D 1250
Размер D 1600
Размер D 2000
Размер D 2500
Размер D 3000
Размер E 4000
Размер E 5000
Размер E 6500
Размер F 8000
Размер F 10000
Размер G 12500
Размер G 16000
Размер H 20000
Размер H 25000

Материал поплавка

без поплавка
Изм.конус: размер / материал
A / W-Nr. 1.4571/316Ti
A / алюминий
A / PVDF, не утяж.
A / PVC, не утяж.
B / W-Nr. 1.4571/316Ti
B / алюминий
B / PVC, утяж.
B / PVC, не утяж.
C / W-Nr. 1.4305/303
C / W-Nr. 1.4571/316Ti
C / алюминий
C / PVC, утяж.
C / PVC, не утяж.
D / W-Nr. 1.4305/303
D / W-Nr. 1.4571/316Ti
D / алюминий
D / PVC, утяж.
D / PVC, не утяж.
E, F / W-Nr. 1.4305/303
E, F / W-Nr. 1.4571/316Ti
E, F / алюминий
E, F / PVC, утяж.
E, F / PVC, не утяж.
G, H / W-Nr. 1.4571/316Ti
G, H / алюминий
G, H / PVC, утяж.
G, H / PVC, не утяж.

Номер заказа

7ME5890- - - - - 0

см. справа

0 A
1 A
2 A
3 A
4 A
5 A
6 A
1 B
2 B
3 B
4 B
5 B
6 B
1 C
2 C
3 C
4 C
5 C
6 C
7 C
1 D
2 D
3 D
4 D
5 D
6 D
7 D
8 D
1 E
2 E
3 E
1 F
2 F
1 G
2 G
1 H
2 H

A 0 8
A 1
A 3
A 7
A 8
B 1
B 3
B 7
B 8
C 1
C 2
C 3
C 7
C 8
D 1
D 2
D 3
D 7
D 8
E 1
E 2
E 3
E 7
E 8
F 2
F 3
F 4
F 5

Заказные параметры

SITRANS FVA,
измерительный конус из
стекла как запасная часть для
приборного варианта Tubux

Конструкция поплавка

- стандартная
- с магнитом
- ведомый
- с магнитом и ведомый
(только для размеров изм.
конуса E, F, G, H)
- конструкция без поплавка

**Материал уплотнения
(только вместе с изм.конусом)**

без уплотнений
Для Tubux
Изм.конус: размер / материал
A, B / Perbunan
C / Perbunan
D / Perbunan
E, F / Perbunan
G, H / Perbunan
Для Unox
Изм.конус: размер / материал
A, B, C / Perbunan
D до D1000 / Perbunan
D от D1250 / Perbunan
E / Perbunan
F / Perbunan
G / Perbunan
H / Perbunan
Для Tubux
Изм.конус: размер / материал
A, B / Viton
C / Viton
C / Viton
E, F / Viton
G, H / Viton
Для Unox
Изм.конус: размер / материал
A, B, C / Viton
D до D1000 / Viton
D от D1250 / Viton
E / Viton
F / Viton
G / Viton
H / Viton

Запасная часть

без запасной части
2 упорные пружины из
нерж.стали для
размер изм.конуса A, B
размер изм.конуса C
размер изм.конуса D
Направляющий шток и
пербуановые упоры для Tubux
размер изм.конуса C, D
размер изм.конуса E, F
размер изм.конуса G, H
2 упора из нерж.стали с
направ.штоком и пербуановыми
упорами для Unox
размер изм.конуса C
размер изм.конуса D
размер изм.конуса E
размер изм.конуса F
размер изм.конуса G
размер изм.конуса H

Прочие конструкции

см. предыдущую страницу

Номер заказа

7ME5890- - - - - 0

см. слева

0
1
2
3
8
0 A
1 A
2 A
3 A
5 A
7 A
1 B
3 B
4 B
5 B
6 B
7 B
8 B
1 C
2 C
3 C
5 C
7 C
1 D
3 D
4 D
5 D
6 D
7 D
8 D
A
B
C
D
E
F
G
H
J
K
L
M
N

