



Рис 3/91 Поплавковый расходомер SITRANS FVA Unox

Сфера применения

Поплавковые расходомеры SITRANS FVA Unox служат для измерения объемов прозрачных потоков жидкостей и газов в закрытых трубопроводах. В качестве опции приборы могут также использоваться для контроля протока, при этом они должны быть оснащены одним или несколькими контактными выключателями. Для жидкостей с плотностью 1 kg/l (62,43 lbs/cu.ft) предлагаются стандартные шкалы. Для всех других измеряемых веществ в зависимости от величин вещества шкалы пересчитываются.

Точность измерения соответствует классу 1,6 согласно VDE/VDI 3513, лист 2.

Конструкция и управление

Поплавковые расходомеры SITRANS FVA Unox состоят из стеклянного измерительного конуса с поплавком, арматуры и соединительных деталей. Индикация осуществляется прямо на находящейся на измерительном конусе шкале (к примеру в l/h). Как опция измерительная трубка также поставляется с процентной или 2-х мм. (0,079 inch-) шкалой.

Кромка считывания находится в месте наибольшего диаметра поплавка.

Особые признаки

- шкала продуктов для жидкостей и газов
- быстрый монтаж и демонтаж измерительной трубки без демонтажа арматуры
- повышенная безопасность персонала от боя стекла благодаря защитным рамам из цельного безопасного стекла

Подсоединение и принцип работы

Прибор монтируется вертикально и без напряжений. Редукции, расширения или регулирующие органы перед или после измерительного прибора у жидкостей не влияют на точность измерения. У газов во избежание компрессионных колебаний рекомендуется монтировать измерительный прибор перед вентилями. Так как поплавковые расходомеры чувствительно реагируют на изменения протока, органы регулировки должны всегда переставляться очень медленно.

Калибровка осуществляется для определенных условий измеряемого вещества. Отклонения плотности, давления или температуры у газов, а также изменения плотности и вязкости у жидкостей приводят к ошибкам измерения. Обязательно соблюдать условия калибровки. Поэтому при заказе обязательно указать данные по измеряемому веществу, плотности и вязкости при рабочей температуре и давлению. У газов дополнительно необходима исходная точка давления (избыточное давление или абсолютное давление).

Последующая установка контактных выключателей возможна только при использовании поплавков со вставленными магнитами. При первом вводе в эксплуатацию провести поплавок непосредственно рядом с контактом для поляризации.

Направляющий шток (см. также таблицы стр. 3/91 и 3/92)

Направляющий шток предотвращает касание поплавком стеклянной трубки.

Опция рекомендуется для повышения эксплуатационной безопасности и защиты от боя стекла при таких условиях эксплуатации, как, к примеру, управление магнитным вентилем. Опция невозможна вместе с поплавками с магнитами и PVC/PVDF утяжеленными.

Жидкости

Стандарт: от измерительного конуса E 4000 до H 25000
Опция: от измерительного конуса C 125

Газы

Стандарт: от измерительного конуса D 2500 до H 25000
Опция: от измерительного конуса C 125

По вопросам продаж и поддержки обращайтесь:

Архангельск (8182)63-90-72
Астана +7(7172)727-132
Белгород (4722)40-23-64
Брянск (4832)59-03-52
Владивосток (423)249-28-31
Волгоград (844)278-03-48
Вологда (8172)26-41-59
Воронеж (473)204-51-73
Екатеринбург (343)384-55-89
Иваново (4932)77-34-06
Ижевск (3412)26-03-58
Казань (843)206-01-48

Калининград (4012)72-03-81
Калуга (4842)92-23-67
Кемерово (3842)65-04-62
Киров (8332)68-02-04
Краснодар (861)203-40-90
Красноярск (391)204-63-61
Курск (4712)77-13-04
Липецк (4742)52-20-81
Магнитогорск (3519)55-03-13
Москва (495)268-04-70
Мурманск (8152)59-64-93
Набережные Челны (8552)20-53-41

Нижний Новгород (831)429-08-12
Новокузнецк (3843)20-46-81
Новосибирск (383)227-86-73
Орел (4862)44-53-42
Оренбург (3532)37-68-04
Пенза (8412)22-31-16
Пермь (342)205-81-47
Ростов-на-Дону (863)308-18-15
Рязань (4912)46-61-64
Самара (846)206-03-16
Санкт-Петербург (812)309-46-40
Саратов (845)249-38-78

Смоленск (4812)29-41-54
Сочи (862)225-72-31
Ставрополь (8652)20-65-13
Тверь (4822)63-31-35
Томск (3822)98-41-53
Тула (4872)74-02-29
Тюмень (3452)66-21-18
Ульяновск (8422)24-23-59
Уфа (347)229-48-12
Челябинск (351)202-03-61
Череповец (8202)49-02-64
Ярославль (4852)69-52-93

сайт: www.sitrans.nt-rt.ru || эл. почта: sit@nt-rt.ru

Расходомеры SITRANS F VA

Поплавковый расходомер Unox

Технические параметры SITRANS F VA Unox

Сфера применения	см. стр. 3/89
Конструкция и принцип работы	см. стр. 3/89
Принцип измерения	поплавок
Вход	
Проток	снизу вверх
Условия использования	
Границы температуры	
<ul style="list-style-type: none"> у поплавка из нерж.стали W.-Nr. 1.4305/303 или 1.4571/316Ti, или алюминия у поплавка из PVDF у поплавка из PVC 	<p>max. 150 °C (302 °F)</p> <p>max. 100 °C (212 °F)</p> <p>max. 50 °C (122 °F)</p> <p>при температуре измеряемого вещества >90 °C (194 °F) необходима протравленная шкала</p>
Условия измеряемого вещества	
<ul style="list-style-type: none"> точность измерения диапазон измерения <ul style="list-style-type: none"> для жидкостей для газов единицы измеряемой величины 	<p>Класс 1,6 (по VDE/VDI 3513, лист 2)</p> <p>зависит от измерительного конуса, см. таблицы стр. 3/91 и 3/92</p> <p>0,1 l/h до 25 m³/h, (0,00044 до 110 USgpm)</p> <p>1,6 l/h до 400 m³/h, (0,007 до 1761 USgpm)</p> <p>все жидкости с иной плотность чем 1 kg/l (62,43 lbs/cu.ft) и все газы получают спецмасштабирование</p> <p>l/h (до изм.конуса D2500) m³/h (от изм.конуса D3000)</p>
Допустимое рабочее давление	
<ul style="list-style-type: none"> измер. конус A 1 до D 3.000 измер. конус E 4.000 до F 10.000 измер. конус G 12.500 до H 25.000 	<p>max. 10 bar (145 psi)</p> <p>max. 8 bar (116 psi)</p> <p>max. 5 bar (73 psi)</p>
Конструктивные особенности	
Соединения измерительной трубки	Фланцы DN 15 до DN 80 (DIN 2501) (1/2 до 3 inch), как опция ANSI 16.5 B, резьбовое соединение G1/4 до G2
Материал	
<ul style="list-style-type: none"> измерительный конус соединение поплавок направляющий шток 	<p>Боросиликатное стекло (длина 300 мм (11,8 inch))</p> <p>EN-GJL-250 (GG25), опция: нерж. сталь Nr. 1.4571/316Ti или GG25 обшивка с эбонитом или PTFE</p> <p>нерж. сталь Nr. 1.4305/303, W.-Nr. 1.4571/316Ti, PVC и PVDF, алюминий</p> <p>нерж. сталь Nr. 1.4571/316Ti стандартно для:</p> <ul style="list-style-type: none"> изм. конуса D 2.500 до H 25.000 у газов изм. конус E 4.000 до H 25.000 у жидкостей <p>как опция от изм. конуса C 125 (не с контактами)</p> <p>Perbunan до max. 90 °C (194 °F), Viton до max. 150 °C (302 °F) PTFE до max. 150 °C (302 °F) EPDM до max. 150 °C (302 °F)</p> <p>пружины из нерж. стали до изм. конуса D 3.000, в ином случае упорный буфер из уплотнителя</p>
уплотнение	
<ul style="list-style-type: none"> уплотнение 	

Вес	
<ul style="list-style-type: none"> DN 15 (G1/2) DN 25 (G1) DN 40 (G1/2) DN 50 (G2) DN 65 DN 80 	<p>6 kg (13,23 lb)</p> <p>10 kg (22,05 lb)</p> <p>14 kg (30,86 lb)</p> <p>14 kg (30,86 lb)</p> <p>26 kg (57,32 lb)</p> <p>27 kg (59,52 lb)</p>

Подразделение по Руководству по приборам давления (DGRL 97/23/EG)

	Номер заказа 7ME5815-	Допустимые вещества	Категория
DN 15 до DN 80 G1/4 до G2	xxахх-хххх; а j K, R	Газа флюидной группы 2 и жидкости флюидной группы 1	Статья 3.3
J DN 25 (G1/4 до G3/4)	xxахх-хххх; а = K, R	Газа флюидной группы 1 и жидкости флюидной группы 1	Статья 3.3
> DN 25 (G1 до G3)	xxахх-хххх; а = K, R	Газа флюидной группы 1 и жидкости флюидной группы 1	I

Технические параметры контактов

Принцип коммутации	магнитный контакт
Обозначение	
<ul style="list-style-type: none"> для изм. конуса C 125 до H 25000 для изм. конуса D 650 до H 25000 	<p>K 17</p> <p>K 23</p>
Корпус/штепсель	PP/PA 6
Материал контакта	родий
Класс защиты	IP 65
Внешняя температура	-20 до +80 °C (-4 до +176 °F)
макс. частота коммутации	5/min
макс. коммутационная способность	
<ul style="list-style-type: none"> K 17 K 23 	<p>AC 250 V/0,5 A/10 VA</p> <p>DC 250 V/0,5 A/5 W</p> <p>AC 250 V/1 A/150 VA</p> <p>DC 250 V/1 A/100 W</p> <p>Указания по коммутационной способности относятся к омной нагрузке. При индуктивной нагрузке необходимо защитное подключение.</p>

Выбор поплавков

Предлагаются три конструкции поплавков:

- неведомые поплавки
- ведомые поплавки
- стабильные по вязкости поплавки

Использование стабильных по вязкости поплавков необходимо начиная со следующих границ вязкости:

Измер. конус	mPa·s
C 125 до D 500	≥ 3
D 650 до D 3000	≥ 5
E 4000 до F 10000	≥ 8
G 12500 до H 25000	≥ 10

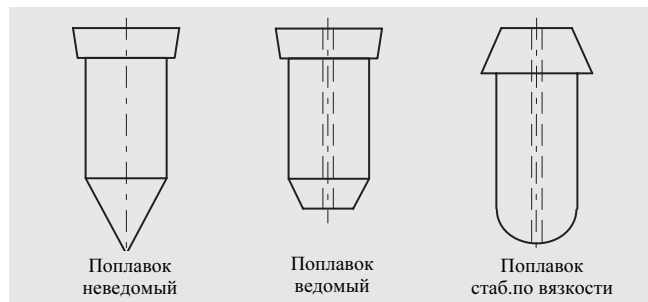


Рис 3/92 Конструкции поплавков

Диапазоны измерения жидкостей

Соединение		Изм. конус	Потеря давления		макс. диапазон измерения у выбранных поплавков											
Внутренняя резьба G	Фланец DN (ANSI)		mbar	psi	до конуса B100 W.-Nr.		стаб. по вязкости W.-Nr.		с магнитом W.-Nr.		PVC/PVDF утяж.		PVC/PVDF с магнитом Magnet			
		1.4305, 1.4571			303/316Ti	1.4571	316Ti	1.4571	316Ti	l/h	(USgpm)	l/h	(USgpm)	l/h	(USgpm)	
		l/h			(USgpm)	l/h	(USgpm)	l/h	(USgpm)	l/h	(USgpm)	l/h	(USgpm)	l/h	(USgpm)	
(G1/4), (G ³ / ₈), G1/2	15 (1/2")	A 1	10	(0,145)	1	(0,0044)	-	-	-	-	-	-	-			
		A 3			3	(0,013)	-	-	-	-	-	-	-			
		A 5			5	(0,022)	-	-	-	-	-	-	-			
		A 10			10	(0,044)	-	-	-	-	-	-	-			
		A 25			25	(0,110)	-	-	-	-	-	-	-			
		B 30			30	(0,132)	-	-	-	-	11	(0,048)	-	-		
		B 40			40	(0,176)	-	-	-	-	15	(0,066)	-	-		
		B 50			50	(0,22)	-	-	-	-	20	(0,088)	-	-		
		B 65			65	(0,29)	-	-	-	-	25	(0,110)	-	-		
		B 80			80	(0,35)	-	-	-	-	32	(0,140)	-	-		
		B 100			100	(0,44)	-	-	-	-	40	(0,176)	-	-		
		C 125			20	(0,290)	125	(0,55)	100*	(0,44) *	120	(0,53)	65	(0,29)	65	(0,29)
		C 160					160	(0,70)	125*	(0,55) *	150	(0,66)	90	(0,40)	90	(0,40)
	C 200	200	(0,88)	160*			(0,70) *	180	(0,79)	110	(0,48)	110	(0,48)			
	C 250	250	(1,10)	200*			(0,88) *	240	(1,06)	140	(0,62)	140	(0,62)			
	C 315	40	(0,58)	315			(1,39)	240*	(1,06) *	300	(1,32)	175	(0,77)	175	(0,77)	
	C 400			400	(1,76)	300*	(1,32) *	360	(1,59)	220	(0,97)	220	(0,97)			
	C 500			500	(2,20)	360*	(1,59) *	480	(2,11)	250	(1,10)	250	(1,10)			
	D 650			19	(0,28)	650	(2,86)	400*	(1,76) *	600	(2,64)	500	(2,20)	450	(1,98)	
	D 800					800	(3,52)	500*	(2,20) *	750	(3,30)	600	(2,64)	550	(2,4)	
D 1000	1.000	(4,4)	600*			(2,64) *	950	(4,18)	750	(3,30)	700	(3,1)				
(G1/2), (G ³ / ₄), G1	25 (1")	D 1250	24	(0,35)	1.250	(5,5)	750*	(3,30) *	1.200	(5,3)	1.000	(4,40)	900	(4,0)		
		D 1600			1.600	(7,0)	1.000*	(4,40) *	1.500	(6,6)	1.250	(5,50)	1.100	(4,8)		
		D 2000			2.000	(8,8)	1.200*	(5,30) *	1.800	(7,9)	1.600	(7,0)	1.400	(6,2)		
		D 2500			33	(0,48)	2.500	(11,0)	1.400*	(6,20) *	2.400	(10,6)	2.000	(8,8)	1.750	(7,7)
		D 3000					3.000	(13,0)	1.800*	(7,9)*	2.800	(12,3)	2.400	(10,6)	2.000	(8,8)
(G1 1/4), G1 1/2	40 (1 1/2")	E 4000	25	(0,36)	4.000*	(17,6)*	2.500*	(11,0)*	3.800*	(16,7)*	3.200	(14,0)	3.200	(14,0)		
		E 5000			5.000*	(22,0)*	3.000*	(13,0)*	4.800*	(21,1)*	3.800	(16,7)	3.800	(16,7)		
		E 6500			6.500*	(28,6)*	4.000*	(17,6)*	6.400*	(28,0)*	5.000	(22,0)	5.000	(22,0)		
G2, (G1 1/2)	50 (2")	F 8000			8.000*	(35,0)*	4.500*	(19,8)*	7.500*	(33,0)*	6.400	(28,0)	6.400	(28,0)		
		F 10000			10.000*	(44,0)*	5.500*	(24,0)*	9.500*	(42,0)*	7.500	(33,0)	7.500	(33,0)		
только с фланц. соединением	65 (2 1/2")	G 12500	34	(0,49)	12.500*	(55,0)*	7.000*	(31,0)*	12.000*	(53,0)*	10.000	(44,0)	9.000	(40,0)		
		G 16000			16.000*	(70,0)*	9.000*	(40,0)*	16.000*	(70,0)*	15.000	(66,0)	12.500	(55,0)		
	80 (3")	H 20000	38	(0,55)	20.000*	(88,0)*	11.000*	(48,0)*	18.000*	(79,0)*	18.000	(79,0)	15.000	(66,0)		
		H 25000			25.000*	(110,0)*	14.000*	(62,0)*	24.000*	(106,0)*	22.000	(97,0)	18.000	(79,0)		

Стандартный диапазон измерения для жидкости (r = 1 kg/l (62,43 lbs/cu.ft), вязкость 1 mPa·s (1 cp)) (динамика измерения 1:10)

Примечания

* ведомый поплавок.

В скобках указаны не стандартные размеры резьбы.

Расходомеры SITRANS F VA

Поплавковый расходомер Unoх

Диапазоны измерения воздуха

Соединение	Изм. конус	Потеря давления	макс. диапазон измерения у выбранных поплавков										
			алюминий, W.-Nr. 3.1645		алюминий, W.-Nr. 3.1645 с магнитом		PVC		PVDF		PVC с магнитом		
			l/h	(USgpm)	l/h	(USgpm)	l/h	(USgpm)	l/h	(USgpm)	l/h	(USgpm)	
(G1/4), (G ³ / ₈), G1/2	Фланец DN (ANSI)	mbar (psi)	4 (0,058)	16	(0,07)	-	-	10	(0,044)	10	(0,044)	-	-
				50	(0,22)	-	-	25	(0,11)	25	(0,11)	-	-
				80	(0,35)	-	-	50	(0,22)	50	(0,22)	-	-
				160	(0,70)	-	-	80	(0,35)	80	(0,35)	-	-
				400	(1,76)	-	-	250	(1,10)	250	(1,10)	-	-
				500	(2,20)	-	-	320	(1,40)	360	(1,59)	-	-
				650	(2,86)	-	-	450	(1,98)	500	(2,20)	-	-
				800	(3,52)	-	-	550	(2,42)	650	(2,86)	-	-
				1.100	(4,84)	-	-	750	(3,30)	800	(3,52)	-	-
				1.400	(6,2)	-	-	900	(3,96)	1.000	(4,4)	-	-
				1.600	(7,0)	-	-	1.100	(4,84)	1.250	(5,5)	-	-
				2.000	(8,8)	2.500	(11,0)	1.400	(6,2)	1.500	(6,6)	2.200	(9,7)
				3.000	(13,0)	3.200	(14,0)	1.800	(7,9)	2.000	(8,8)	3.000	(13)
				3.600	(16,0)	4.000	(17,6)	2.200	(9,7)	2.500	(11)	3.600	(16)
				4.000	(17,6)	5.000	(22,0)	2.800	(12,3)	3.000	(13)	4.500	(19,8)
				5.000	(22)	6.400	(28,0)	3.400	(15,0)	3.600	(16)	6.000	(26)
				6.400	(28)	8.000	(35,0)	4.000	(17,6)	5.000	(22)	7.000	(31)
				8.000*	(35) *	-	-	5.000*	(22,0)*	5.500*	(24) *	-	-
				10.000	(44)	12.000	(53)	7.000	(31,0)	8.000	(35)	10.000	(44)
				13.000	(57)	15.000	(66)	9.000	(39,6)	9.000	(40)	12.000	(53)
16.000	(70)	20.000	(88)	11.000	(48)	12.000	(53)	16.000	(70)				
(G1/2), (G ³ / ₄), G1	25 (1")	9 (0,131)	D 1250	20.000	(88)	24.000	(106)	14.000	(62)	15.000	(66)	20.000	(88)
			D 1600	28.000	(123)	32.000	(141)	18.000	(79)	20.000	(88)	25.000	(110)
			D 2000	36.000	(159)	40.000	(176)	22.000	(97)	25.000	(110)	32.000	(141)
			D 2500	40.000*	(176) *	-	-	28.000*	(123) *	30.000*	(132) *	-	-
			D 3000	50.000*	(220) *	-	-	32.000*	(141) *	36.000*	(159) *	-	-
(G1 1/4), G1 1/2	40 (1 1/2")	10 (0,145)	E 4000	64.000*	(282) *	75.000 *	(330) *	45.000	(198)	50.000	(220)	60.000	(264)
			E 5000	80.000*	(352) *	100.000 *	(440) *	55.000	(242)	65.000	(282)	80.000	(352)
			E 6500	100.000*	(440) *	125.000 *	(550) *	75.000	(330)	80.000	(352)	100.000	(440)
(G1 1/2), G2	50 (2")	13 (0,189)	F 8000	140.000*	(616) *	150.000 *	(660) *	90.000	(396)	100.000	(440)	125.000	(550)
			F 10000	160.000*	(704) *	180.000 *	(793) *	120.000	(528)	125.000	(550)	160.000	(704)
только с фланц. соедин.	65 (2 1/2")	13 (0,189)	G 12500	200.000*	(881) *	220.000 *	(969) *	130.000*	(572) *	150.000*	(660) *	175.000*	(771) *
			G 16000	280.000*	(1233) *	300.000 *	(1321) *	180.000*	(793) *	200.000*	(881) *	240.000*	(1057) *
	80 (3")	14 (0,203)	H 20000	320.000*	(1409) *	360.000 *	(1585) *	220.000*	(969) *	250.000*	(1110) *	300.000*	(1320) *
			H 25000	400.000*	(1761) *	450.000 *	(1981) *	280.000*	(1233) *	300.000*	(1320) *	360.000*	(1585) *

Диапазон измерения для воздуха (p_{abs} = 1,013 bar (14,69 psi) при T = 0 °C (32 °F)) (динамика измерения 1:10)

Примечания

* ведомый поплавков.

В скобках указаны не стандартные размеры резьбы.

Конструкции

В заказных параметрах различаются десять стандартных конструкций с различными комбинациями арматуры, материалом соединений и поплавками (типовые номера соответствуют 4-ой позиции во 2-ом блоке номера заказа).

Вариант	Тип 1 (J)	Тип 2 (K)	Тип 3 (L)	Тип 4 (M)	Тип 5 (N)	Тип 6 (P)	
Измеряемое вещество	Жидкости						
Материал соединения	Сталь	W.-Nr. 1.4571/316Ti	GG25	W.-Nr. 1.4571/316Ti	GG25	GG25	
Обшивка арматуры					W.-Nr. 1.4571/316Ti от DN 65	Эбонит	PTFE
Тип соединения	Резьба	Резьба	Фланец	Фланец	Фланец	Фланец	
Поплавок	Стандарт	W.-Nr. 1.4571/1.4305, 316Ti/303	W.-Nr. 1.4571/316Ti	W.-Nr. 1.4571/1.4305, 316Ti/303	W.-Nr. 1.4571/316Ti	W.-Nr. 1.4571/316Ti	PVDF утяж. ²⁾
	Опции	SV, W.-Nr. 1.4571/SV, 316Ti ¹⁾	SV, W.-Nr. 1.4571/SV, 316Ti ¹⁾	SV, W.-Nr. 1.4571/ 316Ti ¹⁾	SV, W.-Nr. 1.4571/316Ti ¹⁾	PVC, PVDF утяж. ²⁾ , и SV в W.-Nr. 1.4571/316Ti ¹⁾	-
Контакт	как опция начиная от измерительного конуса C 125 только вместе с магнитным поплавком						
Изм.конус, размер	A до F	X	X	X	X	X	X
	G и H	-	-	X	X	X	X

Стандартные конструкции поплавковых расходомеров (для жидкостей)

Вариант	Тип 7 (Q)	Тип 8 (R)	Тип 9 (S)	Тип 10 (T)
Измеряемое вещество	Газы			
Материал соединения	Сталь	W.-Nr. 1.4571/316Ti	GG25	GG25
Обшивка арматуры				PTFE
Тип соединения	Резьба	Резьба	Фланец	Фланец
Поплавок	Стандарт	Алюминий	Алюминий	Алюминий
	Опции	PVC или PVDF ³⁾	PVC или PVDF ³⁾	PVC или PVDF ³⁾
Контакт	как опция начиная от измерительного конуса C 125 только вместе с магнитным поплавком			-
Изм.конус, размер	A до F	X	X	X
	G и H	-	-	X

Стандартные конструкции поплавковых расходомеров (для газов)

¹⁾ Поплавок SV стабилен по вязкости только начиная от измерительного конуса C

²⁾ Поплавки PVC и PVDF утяжелены только начиная от измерительного конуса B

³⁾ Поплавок PVDF поставляется только без контакта.

Расходомеры SITRANS F VA

Поплавковый расходомер Unox

Контактное устройство

Бистабильное контактное устройство K17 состоит из составной контактной пружины, запаенной в заполненной защитным газом стеклянной трубке.

На выбор имеются три контакта:

- К 17 А: контакт замыкается при принижении пред. величины
- К 17 В: контакт замыкается при превышении пред. величины
- К 23: переключатель.

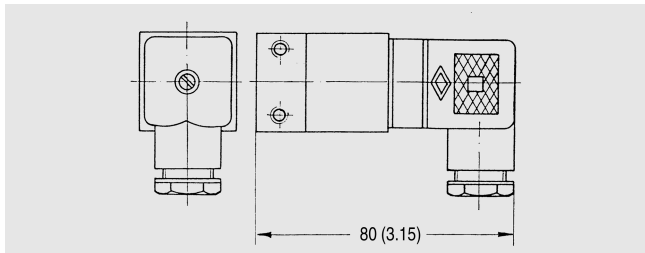


Рис 3/93 Контакт K17, размер в мм (inch)

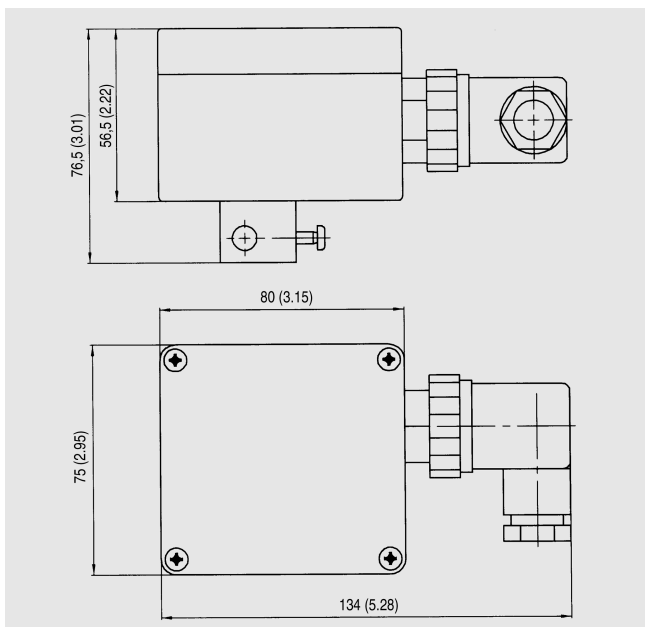


Рис 3/94 Менятель К 23, размер в мм (inch)

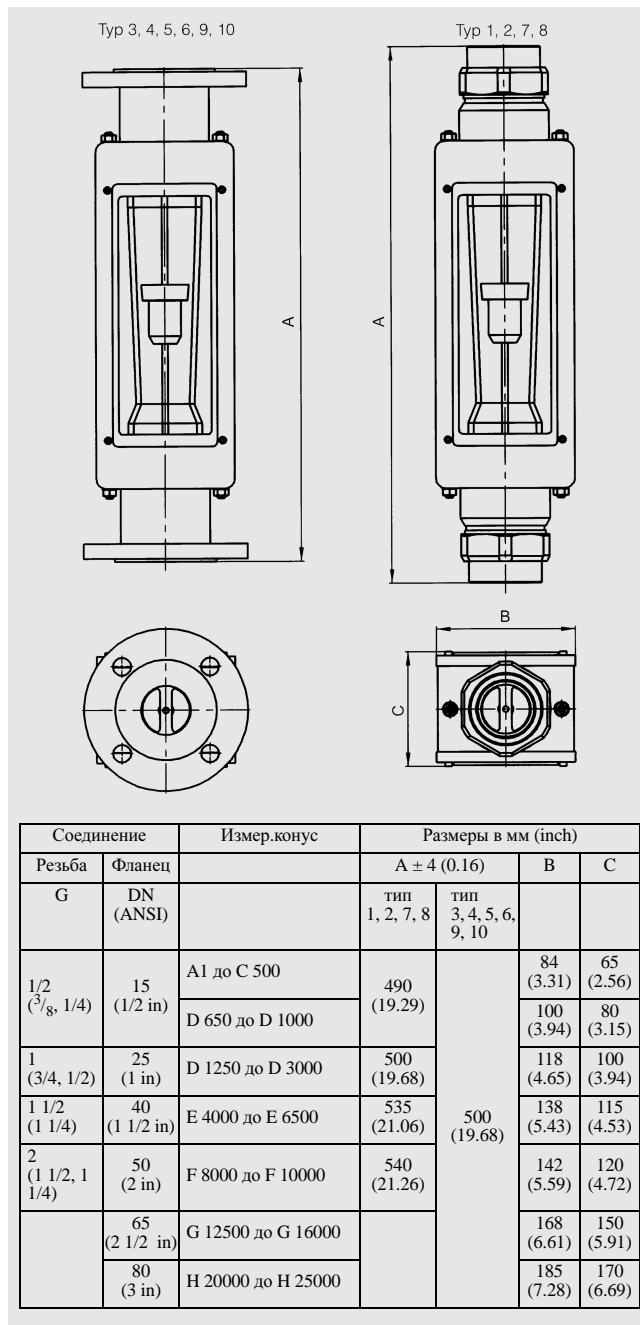


Рис 3/95 SITRANS F VA Unox, размеры в мм (inch)

Размеры: отверстие фланца по DIN всегда по PN 10.

Заказные параметры

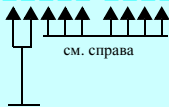
SITRANS FVA, поплавковый расходомер Upox
измерительный конус из стекла

Размер измерительного конуса

A	1
A	3
A	5
A	10
A	25
B	30
B	40
B	50
B	65
B	80
B	100
C	125
C	160
C	200
C	250
C	315
C	400
C	500
D	650
D	800
D	1.000
D	1.250
D	1.600
D	2.000
D	2.500
D	3.000
E	4.000
E	5.000
E	6.500
F	8.000
F	10.000
G	12.500
G	16.000
H	20.000
H	25.000

Номер заказа

7ME5815- [штрихкод] - [штрихкод]
см. справа



1 A
2 A
3 A
4 A
5 A
1 B
2 B
3 B
4 B
5 B
6 B
1 C
2 C
3 C
4 C
5 C
6 C
7 C
1 D
2 D
3 D
4 D
5 D
6 D
7 D
8 D
1 E
2 E
3 E
1 F
2 F
1 G
2 G
1 H
2 H

Заказные параметры

SITRANS FVA, поплавковый расходомер Upox
измерительный конус из стекла

Стандартные конструкции
согл. таблице стр. 3/93

Варианты

- Тип 1
Резьбовое соединение: сталь (ковкий чугун)
Поплавок: 1.4305/303, 1.4571/316Ti
- Тип 2
Резьбовое соединение: нерж.сталь 1.4571/316Ti
Поплавок: 1.4571/316Ti
- Тип 3
Фланцевое соединение: GG25
Поплавок: 1.4305/303, 1.4571/316Ti
- Тип 4
Фланцевое соединение: 1.4571/316Ti Поплавок: 1.4571/316Ti
- Тип 5
Фланцевое соединение: GG25
Обшивка: эбонит
Поплавок: 1.4571/316Ti
- Тип 6
Фланцевое соединение: GG25
Обшивка: PTFE
Поплавок: PVDF утяж.
- Тип 7
Резьбовое соединение: сталь (ковкий чугун)
Поплавок: адюминий
- Тип 8
Резьбовое соединение: нерж.сталь 1.4571/316Ti
Поплавок: алюминий
- Тип 9
Фланцевое соединение: GG25
Поплавок: адюминий
- Тип 10
Фланцевое соединении: GG25
Обшивка: PTFE
Поплавок: PVDF

Измерительный конус

- размер A, B, C
- размер D до D 1.000
- размер D от D 1.250
- размер E
- размер F
- размер G *
- размер H *

Прочие конструкции:
указать текстом

Номер заказа

7ME5815- [штрихкод] - [штрихкод]
см. слева см. след. стр.



J
K
L
M
N
P
Q
R
S
T
Z 9
K1Y

* Отсутствуют для типов 1, 2, 7 и 8.

