

Принадлежности



- 5/2 **Принадлежности для весоизмерительных модулей**
- 5/2 SIWAREX JB распределительная коробка, алюминиевый корпус
- 5/4 SIWAREX JB распределительная коробка, корпус из нержавеющей стали
- 5/6 SIWAREX EB расширительная коробка
- 5/8 Кабель заземления
- 5/9 Взрывозащищенный интерфейс, тип Pi
- Взрывозащищенный интерфейс, тип IS

По вопросам продаж и поддержки обращайтесь:

Архангельск (8182)63-90-72
Астана +7(7172)727-132
Белгород (4722)40-23-64
Брянск (4832)59-03-52
Владивосток (423)249-28-31
Волгоград (844)278-03-48
Вологда (8172)26-41-59
Воронеж (473)204-51-73
Екатеринбург (343)384-55-89
Иваново (4932)77-34-06
Ижевск (3412)26-03-58
Казань (843)206-01-48

Калининград (4012)72-03-81
Калуга (4842)92-23-67
Кемерово (3842)65-04-62
Киров (8332)68-02-04
Краснодар (861)203-40-90
Красноярск (391)204-63-61
Курск (4712)77-13-04
Липецк (4742)52-20-81
Магнитогорск (3519)55-03-13
Москва (495)268-04-70
Мурманск (8152)59-64-93
Набережные Челны (8552)20-53-41

Нижний Новгород (831)429-08-12
Новокузнецк (3843)20-46-81
Новосибирск (383)227-86-73
Орел (4862)44-53-42
Оренбург (3532)37-68-04
Пенза (8412)22-31-16
Пермь (342)205-81-47
Ростов-на-Дону (863)308-18-15
Рязань (4912)46-61-64
Самара (846)206-03-16
Санкт-Петербург (812)309-46-40
Саратов (845)249-38-78

Смоленск (4812)29-41-54
Сочи (862)225-72-31
Ставрополь (8652)20-65-13
Тверь (4822)63-31-35
Томск (3822)98-41-53
Тула (4872)74-02-29
Тюмень (3452)66-21-18
Ульяновск (8422)24-23-59
Уфа (347)229-48-12
Челябинск (351)202-03-61
Череповец (8202)49-02-64
Ярославль (4852)69-52-93

сайт: www.sitrans.nt-rt.ru || эл. почта: sit@nt-rt.ru



Принадлежности

Принадлежности для весоизмерительных модулей

SIWAREX JB распределительная коробка, алюминевый корпус

• **Обзор**



Алюминевая распределительная коробка JB требуется для параллельного подключения весоизмерительных ячеек. С помощью одной коробки можно параллельно подключить до 4 весоизмерительных ячеек.

Если необходимо подключить более 4 ячеек, используйте вторую коробку, включив ее параллельно через поперечный соединитель. Распределительные коробки можно использовать на взрывоопасных участках (заземленные цепи электрического тока, с собственной защитой).

• **Конструкция**

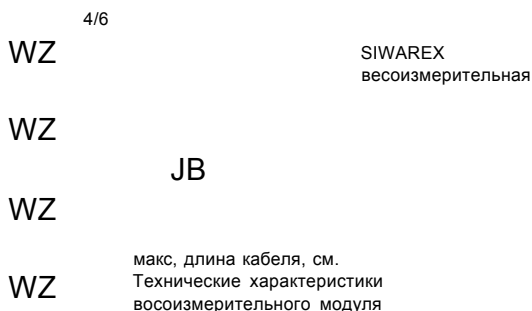
Распределительная коробка из литого под давлением алюминия состоит из нижней части и крышки. Корпус защищен от проникновения пыли и брызгов воды, степень защиты IP66. Кабели вводятся через метрические резьбовые зажимы. В корпусе имеется 28 клемм с пружинными контактами. Благодаря технологии пружинных зажимов получается вибростойкое и не требующее обслуживания соединение.

Внутреннее сопротивление, показатель и номинальная нагрузка всех включенных параллельно весоизмерительных ячеек должны быть одинаковыми. Распределительная коробка не накладывает ограничений на величину этих значений. Весоизмерительные ячейки можно подключать по четырех- или шестипроводной технологии.

Если используется четырехпроводная технология, необходимо установить две дополнительные перемычки.

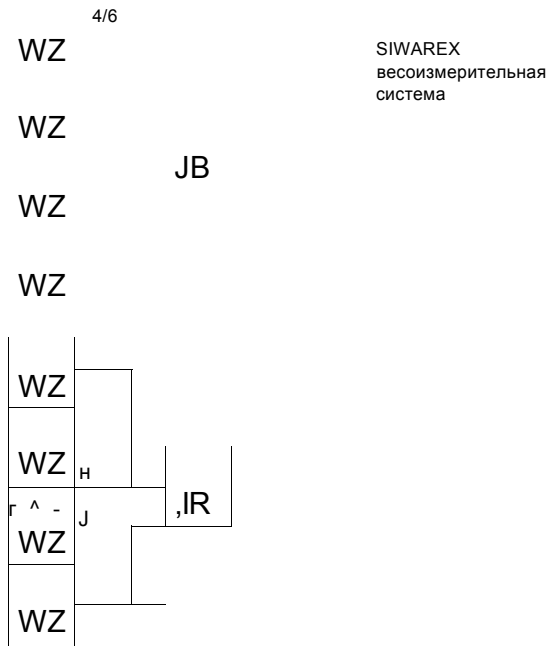
Примеры подключения

4 весоизмерительные ячейки



WZ: Весоизмерительная ячейка JB: алюминевая распределительная коробка

8 весоизмерительные ячейки



WZ: Весоизмерительная ячейка JB: алюминевая распределительная коробка

• **Технические характеристики**

SIWAREX JB распределительная коробка, алюминевый корпус

Кабельные соединения

- весоизмерительных ячеек 4 x M16
- сигнального кабеля 2 x M20

Доп. температура окружающей среды

- в работе -30 ... +85 °C
- в работе в качестве калибруемых торговых весов -10 ... +40 °C
- при транспортировке и хранении -40 ... +90 °C

Степень защиты IP66 согласно EN 60529

Вибростойкость клемм согласно DIN VDE 0611 11/77 12 Гц и 50 Гц, амплитуда 1 мм

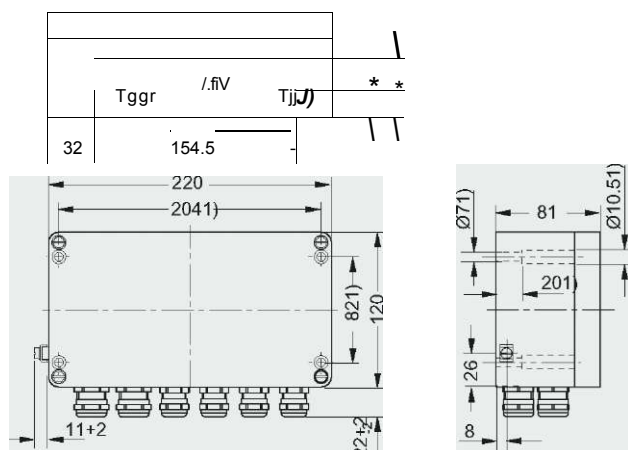
Сопротивление изоляции клемм a 10¹² Q см

Принадлежности

Принадлежности для весоизмерительных модулей

SIWAREX JB распределительная
коробка, алюминиевый корпус

• Габаритные чертежи



1) Отверстия для крепления корпуса

Распределительная коробка SIWAREX JB алюминиевая (7МН4 710-1ВА), размеры

• Информация для выбора и заказа

№ для заказа

Распределительная коробка SIWAREX JB, корпус из нержавеющей стали **7МН4710-1ВА**
для параллельного подключения не более 4 весоизмерительных ячеек и для соединения нескольких распределительных коробок

Кабели (опция)

кабель Li2Y 1 x 2 x 0,75 ST + 2 x (2 x 0,34 ST) - CY, оранжевая оболочка **7МН4702-8AG**
для соединения SIWAREX U, CS, MS, FTA, FTC, M и CF с распределительной коробкой (JB), расширительной коробкой (EB) или взрывозащищенным интерфейсом (Ex-I), а также для разводки между двумя JB, для стационарной прокладки, сгибание допускается, 10,8 мм внешний диаметр для температур -40 ... +80 °C

кабель Li2Y 1 x 2 x 0,75 ST + 2 x (2 x 0,34 ST) - CY, синяя оболочка **7МН4702-8AF**
для соединения на взрывоопасном участке распределительной коробки (JB) или расширительной коробки (EB) и взрывозащищенного интерфейса (Ex-I), для стационарной прокладки, сгибание допускается, синяя оболочка из ПВХ, около 10,8 мм внешний диаметр, для температур от -40 до +80 °C

Принадлежности

Принадлежности для весоизмерительных модулей

SIWAREX JB распределительная коробка, корпус из нержавеющей стали

• **Обзор**



Распределительная коробка JB из нержавеющей стали требуется для параллельного подключения весоизмерительных ячеек. С помощью одной коробки можно параллельно подключить до 4 весоизмерительных ячеек.

Распределительные коробки можно использовать на взрывоопасных участках (заземленные цепи электрического тока, с собственной защитой).

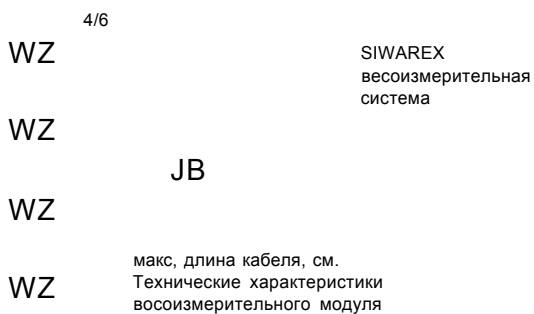
• **Конструкция**

Распределительная коробка из нержавеющей стали состоит из нижней части и крышки. Корпус защищен от проникновения пыли и брызгов воды, степень защиты IP66. Кабели вводятся через метрические резьбовые ЭМС-зажимы (латунь, никелированная). В корпусе имеется 18 клемм с пружинными контактами. Благодаря технологии пружинных зажимов получается вибростойкое и не требующее обслуживания соединение.

Внутреннее сопротивление, показатель и номинальная нагрузка всех включенных параллельно весоизмерительных ячеек должны быть одинаковыми. Распределительная коробка не накладывает ограничений на величину этих значений. Весоизмерительные ячейки можно подключать по четырех- или шестипроводной технологии.

Если используется четырехпроводная технология, необходимо установить две дополнительные перемычки.

Пример подключения



• **Технические характеристики**

SIWAREX JB распределительная коробка, корпус из нержавеющей стали

Кабельные соединения

- весоизмерительных ячеек 4 x M16
- сигнального кабеля 1 x M20

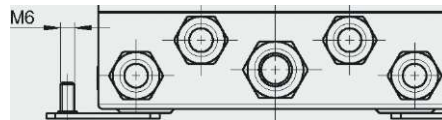
Доп. температура окружающей среды

- в работе -30 ... +85 °C
- в работе в качестве калибруемых торговых весов -10 ... +40 °C
- при транспортировке и хранении -40 ... +90 °C

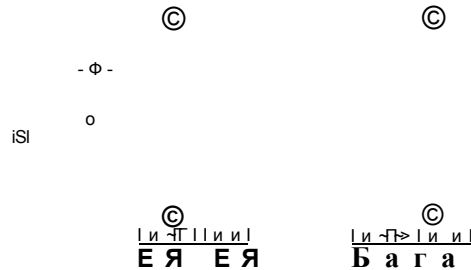
Степень защиты IP66 согласно EN 60529

Вибростойкость клемм согласно DIN VDE 0611 11/77 12 Гц и 50 Гц, амплитуда 1 мм

Сопротивление изоляции клемм a 10¹² Q см



194
176
150



Распределительная коробка SIWAREX JB из нержавеющей стали (7МН4710-1ЕА), размеры

5

WZ: Весоизмерительная ячейка JB: Распределительная коробка из нержавеющей стали

Принадлежности

Принадлежности для весоизмерительных модулей

SIWAREX JB распределительная коробка, корпус из нержавеющей стали

• **Информация для выбора и заказа**

	№ для заказа
Распределительная коробка SIWAREX JB, корпус из нержавеющей стали для параллельного подключения не более 4 весоизмерительных ячеек	7MH4710-1EA
Кабели (опция)	
кабель Li2Y 1 x 2 x 0,75 ST + 2 x (2 x 0,34 ST) - CY, оранжевая оболочка для соединения SIWAREX U, CS, MS, FTA, FTC, M и CF с распределительной коробкой (JB), расширительной коробкой (EB) или взрывозащищенным интерфейсом (Ex-I), а также для разводки между двумя JB, для стационарной прокладки, сгибание допускается, 10,8 мм внешний диаметр для температур -40 ... +80 °C	7MH4702-8AG
кабель Li2Y 1 x 2 x 0,75 ST + 2 x (2 x 0,34 ST) - CY, синяя оболочка для соединения на взрывоопасном участке распределительной коробки (JB) или расширительной коробки (EB) и взрывозащищенного интерфейса (Ex-i), для стационарной прокладки, сгибание допускается, синяя оболочка из ПВХ, около 10,8 мм внешний диаметр, для температур от -40 до +80 °C	7MH4702-8AF

Принадлежности

Принадлежности для весоизмерительных модулей

Расширительная коробка SIWAREX EB

- Обзор



Расширительная коробка EB служит для удлинения кабелей, с помощью которых подключаются ячейки.

Весоизмерительные ячейки подключаются по 4- или 6-проводной технологии. Кабельное соединение с весоизмерительным модулем или распределительной коробкой JB всегда выполняется по 6-проводной технологии. В качестве кабеля рекомендуется использовать SIWAREX 7MH4 702-8AG или -8AF.

Если кабель от весоизмерительной ячейки идет в распределительную коробку JB, соединения типа M16 x 1,5 в коробке следует заменить. Для каждой весоизмерительной ячейки требуется:

- 1 кабельное ЭМС-соединение M20 x 1,5
- 1 переходник с внешней резьбы M16 x 1,5 на внутреннюю резьбу M20 x 1,5.

Расширительную коробку можно использовать на взрывоопасных участках (заземленные цепи электрического тока, с собственной защитой).

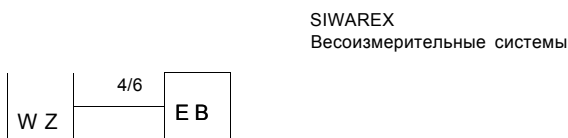
- Конструкция

Расширительная коробка EB - это корпус из литого алюминия. Он имеет защиту IP66 от пыли и брызг воды. Кабели вводятся через метрические резьбовые ЭМС-зажимы и подключаются к пружинным зажимам. Благодаря технологии пружинных зажимов получается вибростойкое и не требующее обслуживания соединение.

Для подключения весоизмерительных ячеек по 4-проводной технологии для отвода сигнала датчика устанавливаются две перемычки.

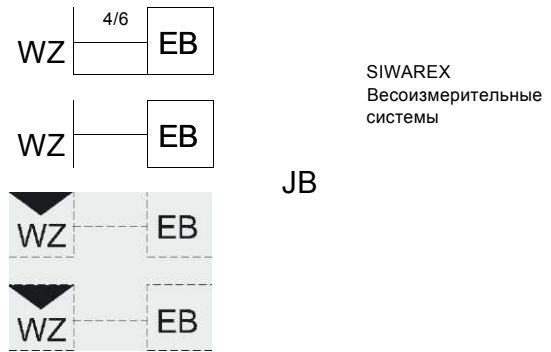
Примеры подключения

Подключение одной весоизмерительной ячейки



WZ: весоизмерительная ячейка, EB: расширительная коробка

Подключение нескольких весоизмерительных ячеек



WZ: весоизмерительная ячейка, EB: расширительная коробка, JB: Распределительная коробка

Технические характеристики

Расширительная коробка SIWAREX EB

Кабельные соединения

- для кабеля ячейки M16 x 1,5
- сигнального кабеля M20 x 1,5

Доп. температура окружающей среды

- в работе -30 ... +85 °C
- в работе в качестве калибруемых торговых весов -10 ... +40 °C
- при транспортировке и хранении -40 ... +90 °C

Степень защиты по EN 529

IP66

Вибростойкость клемм согласно DIN VDE 0611 11/77

12 Гц и 50 Гц, амплитуда 1 мм

Сопротивление изоляции клемм

a 10¹² Q см

Габариты (В x Ш x Г) в мм

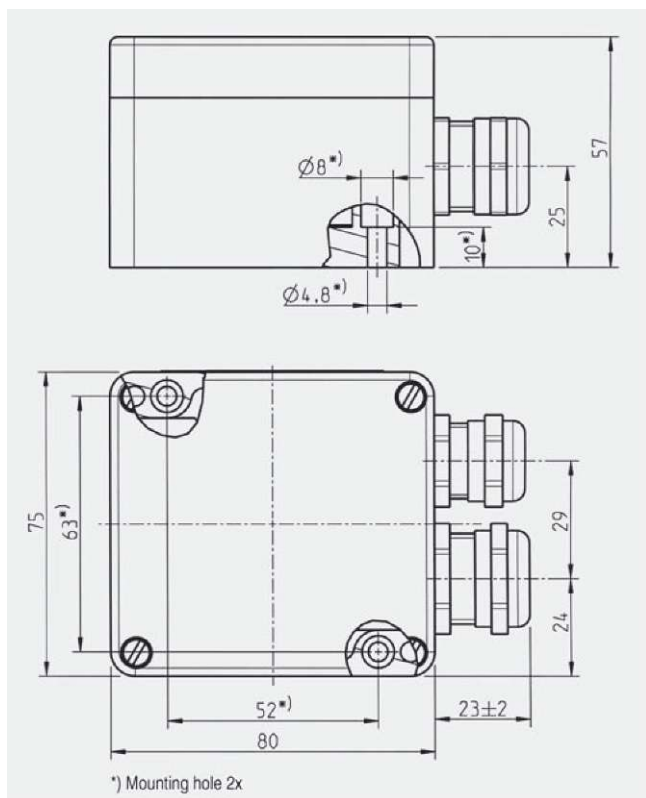
80 x 75 x 57

Принадлежности

Принадлежности для весоизмерительных модулей

Расширительная коробка SIWAREX EB

- Габаритные чертежи



Расширительная коробка SIWAREX EB (7МН4 710-2АА), размеры

- Информация для выбора и заказа

№ для заказа	
Расширительная коробка SIWAREX EB, алюминиевый корпус для удлинения кабелей подключения весоизмерительных ячеек	7МН4710-2АА
Кабели (опция)	
кабель Li2Y 1 x 2 x 0,75 ST + 2 x (2 x 0,34 ST) - CY, оранжевая оболочка для соединения SIWAREX U, M, P, FTA, FTC и CS с распределительной коробкой (JB), расширительной коробкой (EB) или взрывозащищенным интерфейсом (Ex-i), а также для разводки между двумя JB, для стационарной прокладки, сгибание допускается, внешний диаметр 10,8, для температур от -40 до +80 °C	7МН4702-8АG
кабель Li2Y 1 x 2 x 0,75 ST + 2 x (2 x 0,34 ST) - CY, синяя оболочка для соединения на взрывоопасном участке распределительной коробки (JB) или расширительной коробки (EB) и взрывозащищенного интерфейса (Ex-i), для стационарной прокладки, сгибание допускается, синяя оболочка из ПВХ, около 10,8 мм внешний диаметр, для температур -40...+80 °C	7МН4702-8АF

Принадлежности

Принадлежности для весоизмерительных модулей

Кабель заземления

- Обзор



Гибкий кабель заземления для отвода паразитных токов.

- Габаритные чертежи



- Конструкция

Кабель заземления имеет в длину 400 м и представляет собой электрический шунт.

Защищает весоизмерительную ячейку от воздействия нежелательных напряжений, возникающих, например, при проведении сварочных работ или ударах молний.

Рекомендуется использовать по одному кабелю заземления для каждой весоизмерительной ячейки.

Весоизмерительная ячейка и/или прочие монтажные элементы не входят в комплект поставки кабеля заземления.

Кабель заземления, размеры

- Информация для выбора и заказа

№ для заказа

Медный кабель заземления
для отвода паразитных токов

длина 400 мм

7МН3701-1АА1

Принадлежности

Принадлежности для весоизмерительных модулей

Взрывозащищенный интерфейс, тип Pi

Обзор



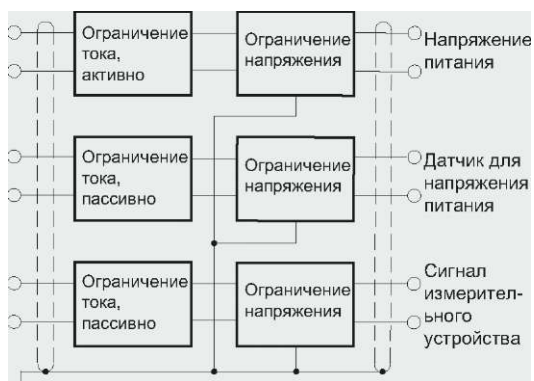
Взрывозащищенный интерфейс типа SIWAREX Pi подходит для весоизмерительных модулей SIWAREX U, CS, MS, FTA, FTC и M. Он содержит 6 защитных барьеров и имеет допуск FM для приборов Class I Div.1. Взрывозащищенный интерфейс монтируется вне взрывоопасной зоны.

Эксплуатация в странах Европейского Союза не допускается.

Назначение

Принцип действия

Защитные барьеры ограничивают ток и напряжения в линиях питания, кабелях датчиков и линиях передачи сигналов измерительных ячеек, установленных на взрывоопасном участке.



Функциональный план

Технические характеристики

Взрывозащищенный интерфейс, тип SIWAREX Pi

электрические цепи без собственной защиты

Точность взвешивания при использовании:

- SIWAREX U 0,05% (3000 d)
- SIWAREX M 0,01% (6000 d)

Питание весоизмерительных ячеек

Номинальное напряжение U_{n1}	Постоянный ток 10 В
Допустимое напряжение на корпусе	АС 250 В
Внутреннее сопротивление измерительных ячеек	$\approx 87 \Omega$
(общее)	$< 4010 \Omega$

Кабель датчика

Номинальное напряжение U_{n2}	Постоянный ток 10 В
Допустимое напряжение на корпусе	АС 250 В

Линия передачи измеренных значений

Номинальное напряжение U_{n3}	DC 10 ... 40 мВ
Допустимое напряжение на корпусе	АС 250 В

электрические цепи с собственной защитой

Питание весоизмерительных ячеек

Напряжение холостого хода U_{01}	\leq постоянный ток 13,2 В
Напряжение против PAL	\leq постоянный ток 6,6 В
Ток короткого замыкания I_{k1}	$\leq 122 \text{ mA}$

Кабель датчика

Напряжение холостого хода U_{02}	\leq постоянный ток 14,4 В
Напряжение против PAL	\leq постоянный ток 7,2 В
Ток короткого замыкания I_{k2}	$\leq 25 \text{ mA}$

Линия передачи измеренных значений

Напряжение холостого хода U_{03}	\leq постоянный ток 12,6 В
Напряжение против PAL	\leq постоянный ток 6,3 В
Ток короткого замыкания I_{k3}	$\leq 72 \text{ mA}$

Общая потребляемая мощность

(при совместном включении электрических цепей)

Напряжение холостого хода U_0	\leq постоянный ток 14,4 В
Ток короткого замыкания I_k	$\leq 219 \text{ mA}$
Мощность P_0	$\leq 1,93 \text{ Вт}$

для газов группы II C

максимально допустимая внешняя емкость C_{a3}	210 нФ
максимально допустимая внешняя индуктивность L_a	0,3 мГн

для газов группы II B

максимально допустимая внешняя емкость C_{a3}	890 нФ
максимально допустимая внешняя индуктивность L_a	1 мГн

Общие характеристики

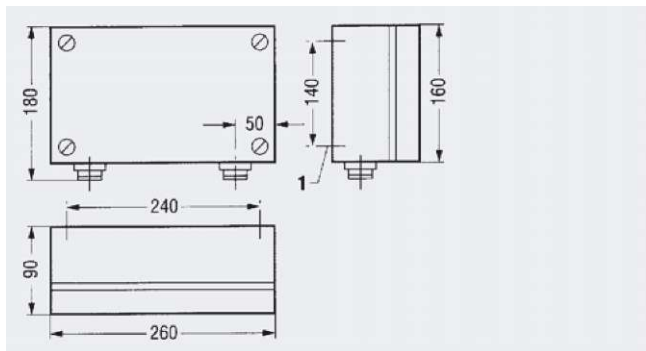
Габариты корпуса	см. габаритный чертеж
Вес	2 200 г
Сертификаты UL/CSA	да
Доп. температура окружающей среды	
• в работе	-10 ... +70 °C
• в работе в качестве калибруемых торговых весов	-10 ... +40 °C
• при транспортировке и хранении	-40 ... +85 °C
Доп. относительная влажность воздуха	$\leq 95 \%$
Степень защиты	IP54
Тип защиты от возгорания	Собственная защита FM Class I Div. 1

Принадлежности

Принадлежности для весоизмерительных модулей

Взрывозащищенный интерфейс, тип Pi

• Габаритные чертежи



1 отверстие с винтом 7 мм

Электрические соединительные элементы: 2 резьбовых соединения Pg и клеммы

Материал корпуса: алюминий, литой под давлением

Взрывозащищенный интерфейс, тип SIWAREX Pi, габариты

• Информация для выбора и заказа

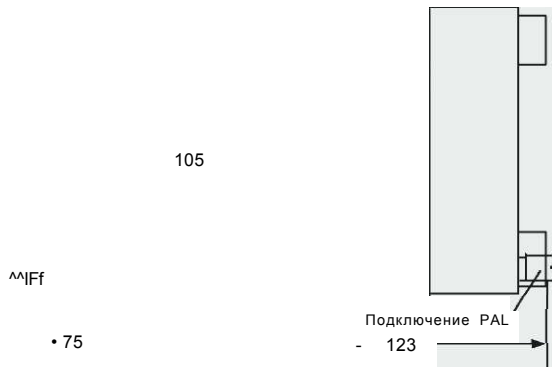
	№ для заказа
Взрывозащищенный интерфейс, тип SIWAREX Pi С допусками UL и FM, но без сертификата ATEX для самозащищенного подключения весоизмерительных ячеек, подходит для весоизмерительных модулей SIWAREX U, CS, MS, FTA, FTC, и M. Эксплуатация в странах ЕС не допускается.	7MH4710-5AA
Справочник по взрывозащищенному интерфейсу SIWAREX Pi	C71000-T5974-C29
Кабели (опция)	
Кабель Li2Y 1 x 2 x 0,75 ST + 2 x (2 x 0,34 ST) - CY, оранжевая оболочка для соединения SIWAREX U, CS, MS, FTA, FTC, M и CF с распределительной коробкой (JB), расширительной коробкой (EB) или взрывозащищенным интерфейсом (Ex-I), а также для разводки между двумя JB, для стационарной прокладки, сгибание допускается, 10,8 мм внешний диаметр для температур -40 ... +80 °C	7MH4702-8AG
Кабель Li2Y 1 x 2 x 0,75 ST + 2 x (2 x 0,34 ST) - CY, синяя оболочка для соединения на взрывоопасном участке распределительной коробки (JB) или расширительной коробки (EB) и взрывозащищенного интерфейса (Ex-i), для стационарной прокладки, сгибание допускается, синяя оболочка из ПВХ, около 10,8 мм внешний диаметр, для температур -40...+80 °C	7MH4702-8AF

Принадлежности

Принадлежности для весоизмерительных модулей

Взрывозащищенный интерфейс, тип IS

• Габаритные чертежи



IT

Взрывозащищенный интерфейс, тип SIWAREX IS, размеры

• Информация для выбора и заказа

№ для заказа

Взрывозащищенный интерфейс, тип SIWAREX IS

- с током короткого замыкания < постоянный ток 199 мА **7МН4710-5ВА**
- с током короткого замыкания < постоянный ток 137 мА **7МН4710-5СА**

с сертификатом АTEX, но без допусков UL и FM для самозащищенного подключения весоизмерительных ячеек, вкл. справочник, подходит для весоизмерительных модулей SIWAREX U, CS, MS, FTA, FTC, M и CF,

Допускается эксплуатация в странах ЕС.

Кабели (опция)

Кабель Li2Y 1 x 2 x 0,75 ST + 2 x (2 x 0,34 ST) - CY, оранжевая оболочка для соединения SIWAREX U, CS, MS, FTA, FTC, M и CF с распределительной коробкой (JB), расширительной коробкой (EB) или взрывозащищенным интерфейсом (Ex I), а также для разводки между двумя JB, для стационарной прокладки, сгибание допускается, 10,8 мм внешний диаметр, для температур -40 ... +80 °C **7МН4702-8AG**

Кабель Li2Y 1 x 2 x 0,75 ST + 2 x (2 x 0,34 ST) - CY, синяя оболочка для соединения на взрывоопасном участке распределительной коробки (JB) или расширительной коробки (EB) и взрывозащищенного интерфейса (Ex-i), для стационарной прокладки, сгибание допускается, синяя оболочка из ПВХ, около 10,8 мм внешний диаметр, для температур -40...+80 °C **7МН4702-8AF**

5

По вопросам продаж и поддержки обращайтесь:

Архангельск (8182)63-90-72
Астана +7(7172)727-132
Белгород (4722)40-23-64
Брянск (4832)59-03-52
Владивосток (423)249-28-31
Волгоград (844)278-03-48
Вологда (8172)26-41-59
Воронеж (473)204-51-73
Екатеринбург (343)384-55-89
Иваново (4932)77-34-06
Ижевск (3412)26-03-58
Казань (843)206-01-48

Калининград (4012)72-03-81
Калуга (4842)92-23-67
Кемерово (3842)65-04-62
Киров (8332)68-02-04
Краснодар (861)203-40-90
Красноярск (391)204-63-61
Курск (4712)77-13-04
Липецк (4742)52-20-81
Магнитогорск (3519)55-03-13
Москва (495)268-04-70
Мурманск (8152)59-64-93
Набережные Челны (8552)20-53-41

Нижний Новгород (831)429-08-12
Новокузнецк (3843)20-46-81
Новосибирск (383)227-86-73
Орел (4862)44-53-42
Оренбург (3532)37-68-04
Пенза (8412)22-31-16
Пермь (342)205-81-47
Ростов-на-Дону (863)308-18-15
Рязань (4912)46-61-64
Самара (846)206-03-16
Санкт-Петербург (812)309-46-40
Саратов (845)249-38-78

Смоленск (4812)29-41-54
Сочи (862)225-72-31
Ставрополь (8652)20-65-13
Тверь (4822)63-31-35
Томск (3822)98-41-53
Тула (4872)74-02-29
Тюмень (3452)66-21-18
Ульяновск (8422)24-23-59
Уфа (347)229-48-12
Челябинск (351)202-03-61
Череповец (8202)49-02-64
Ярославль (4852)69-52-93

сайт: www.sitrans.nt-rt.ru || эл. почта: sit@nt-rt.ru